

Váha příští generace s tiskem etiket Inteligentní. Osvědčená. Nadčasová.



bPlus-C2

Přesné výsledky vážení a rychlá obsluha. bPlus je ergonomická a spolehlivá obchodní váha, která si díky své robustnosti, spolehlivosti a snadnému ovládání rychle získá důvěru i srdce všech zaměstnanců.

Váha bPlus je určena prodejnám, které od svého vybavení vyžadují špičkovou úroveň kvality a spolehlivosti. Její důmyslné detaily a inteligentní software zjednodušují vážení, prodej i správu kategorií zboží, čímž každý den šetří Váš čas.

bPlus

Malé detaily. Velký rozdíl.

Váhy řady bPlus představují vynikající volbu pro prodejny, které hledají způsob, jak moudře investovat do nadčasové váhové technologie, která jim uvolní ruce, aby se mohli věnovat tomu, co je skutečně důležité: prodeji a tvorbě zisku. Proto jsou veškeré součásti váhy METTLER TOLEDO bPlus pečlivě navrženy tak, aby poskytovaly maximální možné výhody. Rozdíl se skrývá v detailech.

Připravte se na budoucnost s nejmodernějšími funkcemi pro ochranu investice. Váhy řady bPlus nabízejí rychlou klávesnici s flexibilními možnostmi nastavení, vyniká nižší spotřebou energie v pohotovostním režimu a umožňuje rychlou výměnu cívky papíru shora. Váhy řady bPlus v sobě spojují snadné a ergonomické ovládání s vysokou úrovní funkčnosti a nastavují zcela novou výkonnostní laťku ve své třídě.



Snadné ovládání.

Logické uspořádání nabídky pro její snadné procházení, rychlejší a pružnější klávesnice a osvědčené funkce, doplněné o mnoho nových možností: váhy řady bPlus navazují na úspěch vah METTLER TOLEDO s možností tisku etiket.



Kvalita.

Váhy řady bPlus splní veškerá Vaše očekávání související s kvalitou. Spojení stylového vzhledu, špičkové kvality použitých součástí, například neuvěřitelně rychlé tiskárny a hliníkového pláště, a pečlivě promyšlených detailů společně přinášejí do Vaší prodejny hmatatelný rozdíl.



Inteligentní správa.

Váha umožňuje průběžnou aktualizaci firmwaru i konfiguračních dat. Pomáhá tak optimalizovat svoji provozní dostupnost a návaznost jednotlivých verzí systému na bohatě funkcemi vybavený aplikační software a shodu s předpisy. Váhy řady bPlus navíc umožňují pohodlné nastavení a konfiguraci prostřednictvím konfiguračního softwaru a načtením konfigurace ze zařízení USB.

Vynikající čitelnost

Operátorský LC displej a kryt klávesnice jsou nastavitelné. Nabízejí tak vynikající čitelnost i v intenzivním osvětlení a náročných světelných podmínkách, například na přímém slunci. Ergonomická a nastavitelná klávesnice vyžaduje méně místa, takže ji lze snadno umístit i do stísněných prostor.

Hygienická konstrukce

Váhová plošina z nerezové oceli umožňuje snadné čištění. Plášť váhy je vyroben z hliníku a vyznačuje se vysokou odolností proti poškrábání a nárazům. Předchází tak vzniku zbytečných rýh, ve kterých by se mohly usazovat nečistoty a bakterie.

Nižší spotřeba energie

V případě delší doby nečinnosti přejde váha bPlus automaticky do energeticky úsporného pohotovostního režimu. Stačí však stisknout libovolné tlačítko a váha je opět okamžitě připravena k akci.

Rychlá výměna cívek

Váhy řady bPlus vynikají snadnou a rychlou výměnou cívek papíru díky stabilnímu mechanismu a pohodlnému přístupu k jednotce tiskárny shora.



Rychlý tisk etiket

Další zákazník, prosím! Vysokorychlostní tiskárna vah řady bPlus snadno udrží krok s požadavky zaměstnanců na maximální rychlost obsluhy zákazníků. Tiskárna umožňuje i tisk malých čárových kódů a vertikální tisk.



Flexibilní možnosti rozložení klávesnice

Rozsáhlý sortiment zboží lze rychle obsluhovat pomocí 42 tlačítek, z nichž každému lze přiřadit dvě PLU, a dalších nastavitelných tlačítek funkcí. Tlačítka s nízkým zdvihem nabízejí mimořádně rychlé rozpoznání dotyku pro rychlé, přesné a bezchybné ovládání.

Pohodlná správa dat

Připojení k síti prostřednictvím konektoru LAN nebo bezdrátového adaptéru, automatické, vyhledávání dat na serveru v reálném čase, přenos a zabezpečení dat o zboží a konfiguraci na USB disku: rozsáhlá nabídka inteligentních funkcí výrazně usnadňuje a zrychluje správu a zabezpečování dat.

Optimalizace pracovních postupů

Pohodlný přechod mezi obsluhou zákazníků a předbalováním zboží, sčítání nákupu, podpora QR kódů, automatické rozpoznávání formátu etiket, rychlá úprava cen a jejich aktualizace on-line – a ještě mnohem více! Software váhy bPlus v sobě spojuje rozsáhlé know-how s globálními zkušenostmi: výsledkem jsou optimální pracovní postupy v každé situaci.

Podrobné informace a videa naleznete na adrese:

► www.mt.com/retail-bPlus

Optimální podpora v úseku s čerstvými potravinami

- Rychlé vážení, obsluha a tisk etiket v souladu s aktuálními předpisy
- Osvědčený, vyspělý software rozšířený o funkce příští generace
- Profesionální počítačový software pro integraci do systémů ERP
- Inteligentní správa pro optimální integritu dat a provozní dostupnost vah



Technické údaje

bPlus-C2

Operátorský displej

LC displej s vysokým kontrastem (bílé podsvícení)

Hmotnost: 6 číslic
Hmotnost tara: 5 číslic
Cena/kg: 6 číslic
Součet: 7 číslic
Textový řádek: 16 alfanumerických znaků
(maticový řádek)

Zákaznická obrazovka

LC displej s vysokým kontrastem (bílé podsvícení)

Hmotnost: 6 číslic
Hmotnost tara: 5 číslic
Cena/kg: 6 číslic
Součet: 7 číslic
Textový řádek: 16 alfanumerických znaků
(maticový řádek)

Plášť

Tlakově litý hliník
Plošina z nerezové oceli
Nastavitelné nožky

Klávesnice

Klávesnice s nízkým zdvihem umožňující snadné čištění
Nastavitelná klávesnice pro optimální čitelnost
74 tlačítek pro rychlou obsluhu
42 tlačítek s dvěma úrovněmi předvolby umožňuje přiřazení 84 PLU nebo funkcí
Jednotlivě nastavitelná tlačítka funkcí

Tiskárna

Teplná tiskárna pro tisk účtenek, etiket a nekonečných etiket*

Rychlost tisku: až 125 mm/s
Rozlišení tisku: 8 bodů/mm
Cívka s etiketami a nekonečnými etiketami: 65 mm
Užitečná šířka: 56 mm
Průměr cívky: max. 120 mm

Datové úložiště

Vestavěná paměť 32 MB

Rozhraní

2x sériové rozhraní RS232
1x ethernetové rozhraní RJ45
2x rozhraní USB
1x rozhraní RJ11 (12 V)**

Připojení k síti a přenos dat

10/100 Base T Ethernet, TCP/IP, USB, DHCP, bezdrátová síť LAN*
Podpora DHCP pro automatické nastavení sítě
Přímé bezdrátové připojení
Automatické zálohování
Inteligentní funkce správy pro přenos a zabezpečení výrobních a konfiguračních dat prostřednictvím paměťového zařízení USB

Barevné provedení pláště

Tmavě šedý

Vážicí rozsah**

6/15 kg 15/30 kg

Dělení stupnice

2/5 g 5/10 g

Dolní mez váživosti

40 g 100 g

Automatické nastavení nuly

Doplňky a příslušenství

Napájecí kabel
Bezdrátová síťová sada pro bezdrátový přenos dat ve standardu IEEE 802.11 a/b/g/n a tiskárna nekonečných etiket

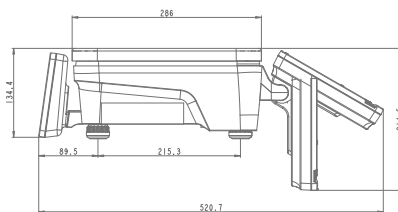
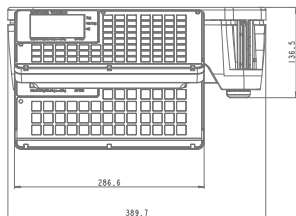
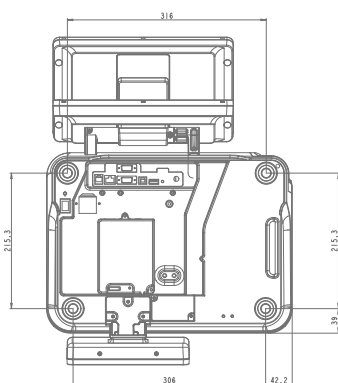
Spotřeba elektrické energie

100–240 V AC, 50/60 Hz
Spotřeba energie v pohotovostním režimu: < 0,5 W
Účinnost provozního výkonu: > 85 %



* volitelná výbava

** dostupnost závisí na konkrétním regionu



Všechny rozměry jsou uvedeny v milimetrech

www.mt.com/retail

Další informace

METTLER TOLEDO Group

Retail Division

Místní obchodní zastoupení: www.mt.com/contacts

Technické změny vyhrazeny

© 03/2018 METTLER TOLEDO. Všechna práva vyhrazena

Číslo dokumentu 30458476

MarCom Industrial