

Čeština

Dansk

Hrvatski

Magyar

Polski

Türkçe

Návod k použití **Analyzátor vlhkosti HE53**

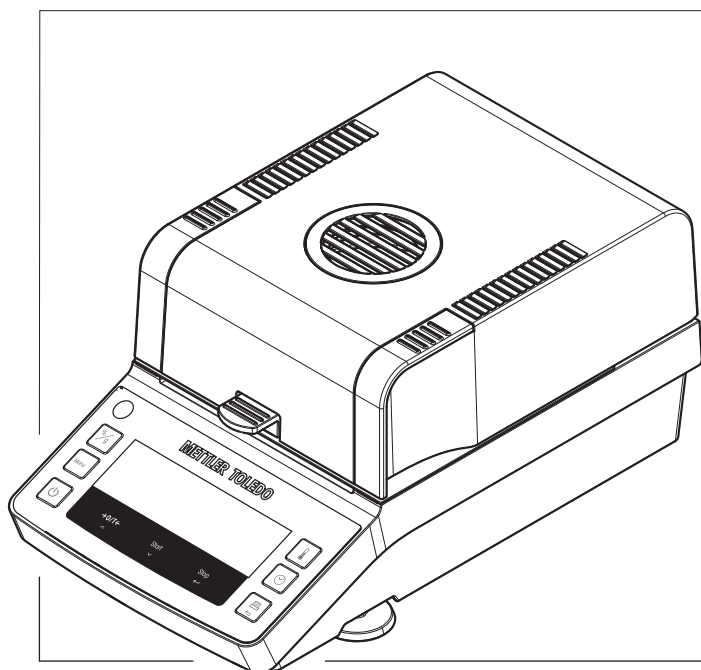
Brugervejledning **Fugtanalysator HE53**

Korisnički priručnik **Analizator vlage HE53**

Felhasználói útmutató **Nedvesség-meghatározó készülék HE53**

Podręcznik użytkownika **Wagosuszarka HE53**

Kullanım kılavuzu **Nem Tayin Cihazı HE53**



METTLER TOLEDO

cs



Tento návod k obsluze obsahuje stručné pokyny pro první kroky při práci s přístrojem. Takto je zajištěna bezpečná a účinná manipulace. Před prováděním jakýchkoli úkonů jsou zaměstnanci povinni si nejprve přečíst tento návod a důkladně porozumět jeho obsahu.

Podrobné informace naleznete vždy v referenční příručce (RM).

► www.mt.com/HE53-RM

da



Denne brugervejledning indeholder korte instruktioner om de første trin, der skal foretages med instrumentet. Det giver en sikker og effektiv håndtering. Medarbejderne skal have læst og forstået denne manual omhyggeligt, før der udføres nogen form for opgaver.

Se altid referencemanualen (RM) for at få de komplette oplysninger.

► www.mt.com/HE53-RM

hr



Ovaj korisnički priručnik sadrži kratke upute za prve korake koje treba poduzeti s instrumentom. Njima se osigurava sigurno i učinkovito rukovanje. Osoblje mora pažljivo i s razumijevanjem pročitati ovaj priručnik prije izvođenja bilo kakvih zadataka.

Sve informacije uvijek možete pronaći u referentnom priručniku.

► www.mt.com/HE53-RM

hu



Ez a használati útmutató röviden ismerteti az eszköz használatának első lépéseit. Ez a dokumentum garantálja a biztonságos és hatékony kezelést. Olvassa át gondosan a jelen kézikönyvet, mielőtt bármilyen műveletbe kezdene a készüléken.

A részletes információkat megtalálja a Referencia-kézikönyvben (RM).

► www.mt.com/HE53-RM

pl



Podręcznik użytkownika zawiera krótkie instrukcje dotyczące czynności, które należy wykonać z urządzeniem. Zapewni to bezpieczną i sprawną obsługę. Przed przystąpieniem do wykonania tych czynności należy uważnie się zapoznać z treścią podręcznika.

W celu uzyskania pełnych informacji należy zapoznać się z instrukcją obsługi.

► www.mt.com/HE53-RM

tr

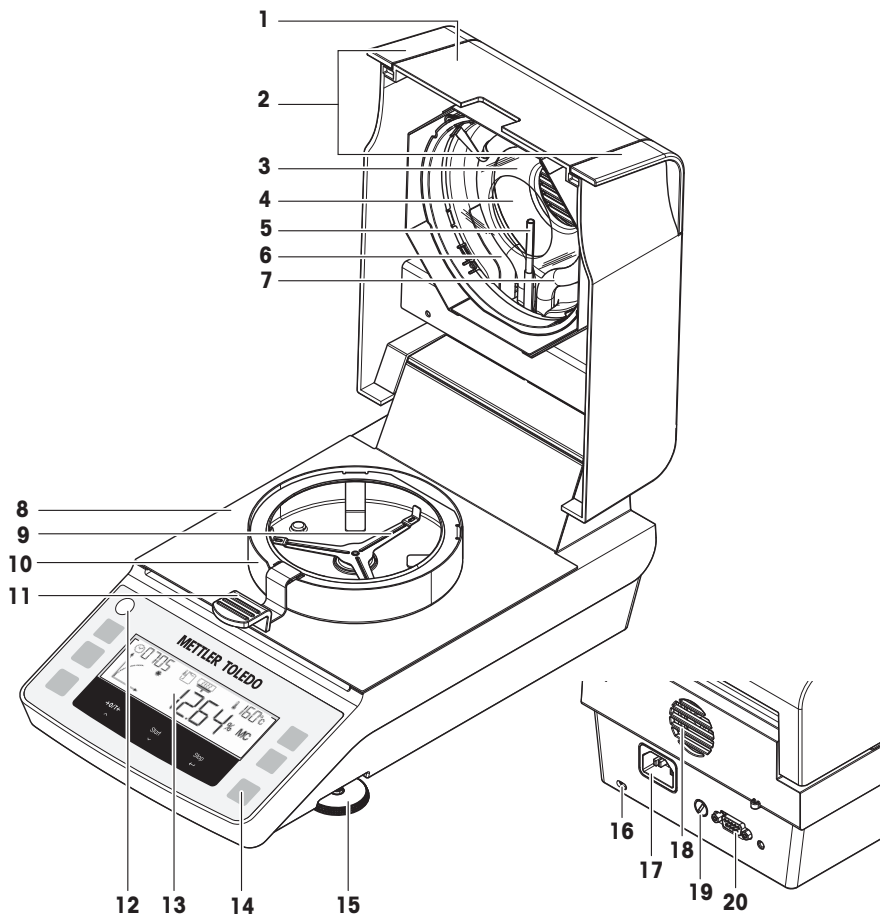


Bu Kullanım Kılavuzu, enstrüman kullanımı ile ilgili ilk adımlar hakkında kısa talimatlar sunar. Bu, güvenli ve verimli bir kullanım sağlar. Personel, herhangi bir görevi yerine getirmeden önce bu kılavuzu dikkatlice okumuş ve anlamış olmalıdır.

Tam bilgi için, her zaman Referans Kılavuzu (RM) başvurabilirsiniz.

► www.mt.com/HE53-RM

Overview balance



CS

1	Víko	2	Rukojeť pro otevírání víka
3	Ochranné sklo	4	Reflektor
5	teplotní čidlo	6	Tepelná pojistka
7	Halogenová lampa	8	Komora na vzorky
9	Držák misky na vzorky	10	Kryt proti proudění vzduchu
11	Manipulátor misky na vzorky	12	Libela
13	Displej	14	Ovládací tlačítka
15	Stavitelná nožka	16	Očko pro bezpečnostní zámek
17	Zásuvka napájení	18	Ventilátor
19	Pojistka elektrického vedení	20	Sériové rozhraní RS232C

da

1	Låg	2	Håndtag til åbning af låget
3	Beskyttelsesglas	4	Reflektor

5	Temperatursensor	6	Temperaturoverbelastningsbeskyttelse
7	Halogenlampe	8	Prøvekammer
9	Prøveskålsholder	10	Trækafskærmning
11	Prøveskålsarm	12	Vaterindikator
13	Skærm	14	Funktionstaster
15	Nivelleringsfod	16	Port til tyverisikring
17	Stik til strømforsyning	18	Ventilator
19	Sikring til strømforsyning	20	RS232C seriel grænseflade

hr

1	Poklopac	2	Ručice za otvaranje poklopca
3	Zaštitno staklo	4	Reflektor
5	Temperaturni senzor	6	Zaštita od toplinskog preopterećenja
7	Halogena lampica	8	Komora za uzorke
9	Držač plohe uzorka	10	Stakleni pokrov
11	Ručica plohe uzorka	12	Indikator poravnanja
13	Zaslona	14	Operativne tipke
15	Nažica za niveliranje	16	Utor za zaštitu od krađe
17	Utičnica za napajanje	18	Ventilator
19	Osigurač voda napajanja	20	Serijsko sučelje RS232C

hu

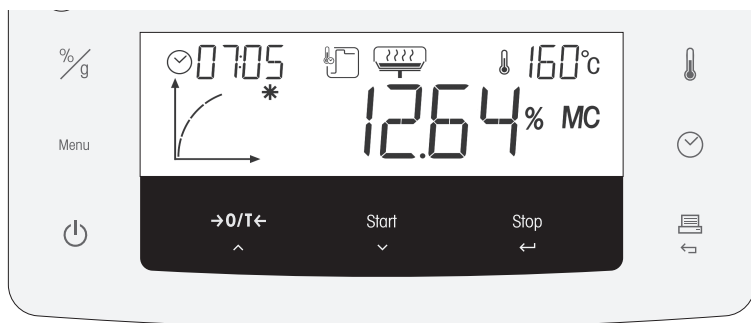
1	Fedél	2	Fogantyúk a fedél kinyitására
3	Védőüveg	4	Hővisszaverő
5	Hőmérsékletszenzor	6	Túlmelegedés elleni védelem
7	Halogénlámpa	8	Mintakamra
9	Mintatálc tartó	10	Huzatvédő
11	Mintatálc fogó	12	Vízszintjelző
13	Kijelző	14	Kezelőgombok
15	Vízszintbeállító láb	16	Lopásgátló nyílás
17	Tápegység-csatlakozó	18	Ventilátor
19	Hálózati biztosíték	20	RS232C soros interfész

pl

1	Pokrywka	2	Uchwyty do otwierania pokrywy
3	Szybka ochrona	4	Odbłyśnik
5	Czujnik temperatury	6	Zabezpieczenie przed przeciężeniem termicznym
7	Lampa halogenowa	8	Komora ważenia
9	Podstawa na szalkę	10	Ostona przeciwwiatrowa
11	Manipulator szalki	12	Czujnik poziomu
13	Wyświetlacz	14	Przyciski funkcyjne
15	Nóżka poziomująca	16	Szczelina do zabezpieczenia przed kradzieżą
17	Gniazdo zasilania	18	Wentylator
19	Bezpiecznik linii zasilania	20	Interfejs szeregowy RS232C

1	Kapak	2	Kapađı açma kolları
3	Koruyucu cam	4	Reflektör
5	Sıcaklık sensörü	6	Sıcaklık aşırı yük koruması
7	Halojen lamba	8	Numune bölmesi
9	Numune kefesi tutacağı	10	Rüzgarlık
11	Numune tepsisi işleyicisi	12	Düzey göstergesi
13	Ekran	14	İşlem tuşları
15	Dengeleme ayađı	16	Hırsızlığı önlemek için bağlantı yuvası
17	Güç kaynađı soketi	18	Fan
19	Elektrik hattı sigortası	20	RS232C seri arabirim

Overview operation keys


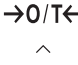



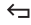




CS

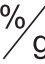
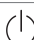


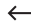



	Název	Chování obecně	Chování během procesu sušení	Chování v režimu nabídky
	Jednotka	Nastavení výchozího režimu zobrazení	Přepnutí režimu zobrazení	–
Menu	Menu	Vstup do uživatelské nabídky	–	Posunutí na úroveň 1
	– Zap. – Vyp.	– Zapnout – Přepněte do pohotovostního režimu.	Přepněte do pohotovostního režimu.	
	– Nulování nebo tárování – Nahoru	Proveďte nulování nebo tárování.	–	Posunutí na předchozí položku
	– Start – Dolů	Zahájení procesu sušení	–	Posunutí na následující položku
	– Stop – Zadejte	–	Zastavení procesu sušení	– Potvrzení aktuální položky – O jednu úroveň níže
	– Tisk – Zrušit/ Konec	Tisk parametrů a nastavení	Tisk průběžné hodnoty	O jednu úroveň výše
	Vypínací kritérium	Nastavení kritéria pro vypnutí	Kritéria vypnutí displeje (automaticky nebo přednastavená doba) na 2 sekundy.	–
	Teplota	Nastavení teploty sušení	Zobrazení přednastavené teploty na 2 sekundy	–


da

	Navn	Adfærd generelt	Adfærd under tørreprocessen	Adfærd i menuilstand
	Enhed	Angiv standard visningsstilstand.	Skift visningsstilstand.	–
Menu	Menu	Gå til brugermenu.	–	Rul i niveau 1.

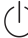



	Navn	Adfærd generelt	Adfærd under tørreprocessen	Adfærd i menuilstand
	– Til – Off	– Tænd. – Skift til standbytilstand.	Skift til standbytilstand.	
	– Nul eller tarering – Op	Udfør nul eller tarering.	–	Rul til foregående punkt.
Start 	– Start – Ned	Start tørreproces.	–	Rul til næste punkt.
Stop 	– Stop – Enter	–	Stop tørreproces.	– Bekræft aktuelt punkt. – Ned ét niveau.
 	– Udskriv – Annuller/afslut	Udskriv parametre og indstillinger.	Udskriv mellemværdi.	Op ét niveau.
	Slukningskriterie	Angiv slukningskriterie.	Vis slukningskriterier (automatisk eller forudindstillet tidsinterval) i to sekunder.	–
	Temperatur	Angiv tørretemperatur.	Vis forudindstillet temperatur i to sekunder.	–

hr

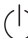
	Naziv	Općenito o ponašanju	Ponašanje tijekom postupka sušenja	Ponašanje u načinu izbornika
	Jedinica	Postavite zadani način prikaza.	Promijenite način prikaza.	–
Menu	Izbornik	Otvorite korisnički izbornik.	–	Pomicanje na 1. razini.
	– Uključivanje – Isključivanje	– Uključite uređaj. – Prebacite u stanje mirovanja.	Prebacite u stanje mirovanja.	
	– Nula ili tara – Gore	Izvršite nulovanje ili tariranje.	–	Pomaknite se na prethodnu stavku.
Start 	– Pokretanje – Dolje	Započnite početak sušenja.	–	Pomaknite se na sljedeću stavku.
Stop 	– Zaustavljanje – Enter	–	Zaustavite postupak sušenja.	– Potvrdite trenutnu stavku. – Pomaknite se za jednu razinu prema dolje.
 	– Ispis – Odustani/izlaz	Ispišite parametre i postavke.	Ispišite trenutnu vrijednost.	Pomaknite se za jednu razinu prema gore.
	Kriterij isključivanja	Postavite kriterij isključivanja.	Prikažite kriterij isključivanja (automatsko ili unaprijed postavljeno vrijeme) na 2 sekunde.	–




	Naziv	Općenito o ponašanju	Ponašanje tijekom postupka sušenja	Ponašanje u načinu izbornika
	Temperatura	Postavite temperaturu sušenja.	Prikažite unaprijed postavljenu temperaturu na 2 sekunde.	–

hu





	Név	Általános viselkedés	Viselkedés a szárítási folyamat során	Viselkedés menü módban
%/g	Egység	Állítsa be a gyári kijelzési módot.	Váltsa át a kijelzési módot.	–
Menu	Menu (Menü)	Írja be a felhasználói menüt.	–	Görgessen az 1. szinten.
	– Be – Ki	– Bekapcsolás. – Váltás készenléti üzemmódra.	Váltás készenléti üzemmódra.	
→0/T← ^	– Nulla vagy tára – Fel	Nullázás vagy tárazás végrehajtása.	–	Görgessen az előző tételhez.
Start v	– Indítás – Le	Indítsa el a szárítási folyamatot.	–	Görgessen a következő tételhez.
Stop ←	– Stop – Bevitel	–	Állítsa le a szárítási folyamatot.	– Jelenlegi tétel megerősítése. – Egy szinttel le.
 ←	– Nyomtatás – Mégsem/ Kilépés	A paraméterek és beállítások kinyomtatása.	Köztes érték kinyomtatása.	Egy szinttel fel.
	Kikapcsolási kritérium	Kikapcsolási kritérium beállítása.	A kikapcsolási kritériumok (automatikus vagy előre beállított idő) megjelenítése 2 másodpercig.	–
	Hőmérséklet	Szárítási hőmérséklet beállítása.	Az előre beállított hőmérséklet megjelenítése 2 másodpercre.	–

pl

	Nazwa elementu	Zachowanie ogólne	Zachowanie podczas procesu suszenia	Zachowanie w trybie menu
%/g	Jednostka	Ustawianie domyślnego trybu wyświetlacza.	Przełączanie trybu wyświetlacza.	–
Menu	Menu	Otwieranie menu użytkownika.	–	Przewijanie na poziomie 1.
	– Włącz – Wyłącz	– Włączenie. – Przełączenie na tryb gotowości.	Przełączenie na tryb gotowości.	
→0/T← ^	– Zeruj lub taruj – W górę	Wykonanie zerowania lub tarowania.	–	Przewijanie do poprzedniej pozycji.
Start v	– Start – W dół	Uruchamianie procesu suszenia.	–	Przewijanie do następnego elementu.

	Nazwa elementu	Zachowanie ogólne	Zachowanie podczas procesu suszenia	Zachowanie w trybie menu
Stop ←	– Zatrzymaj – Wejdz	–	Zatrzymywanie procesu suszenia.	– Zatwierdzenie aktualnego elementu. – W dół o jeden poziom.
	– Drukuj – Anuluj / Zamknij	Drukowanie parametrów i ustawień.	Drukowanie wartości pośredniej.	W górę o jeden poziom.
	Kryterium rozłączenia	Ustawianie kryterium rozłączenia.	Wyświetlanie kryteriów rozłączenia (automatycznego lub po upływie określonego czasu) przez 2 sekundy.	–
	Temperatura	Ustawianie temperatury suszenia.	Wyświetlanie ustawionej temperatury przez 2 sekundy.	–

tr

	Ad	Genel davranış	Kurutma prosesi sırasındaki davranış	Menü modundaki davranış
%/g	Birim	Varsayılan ekran modunu ayarlar.	Ekran modunu değiştirir.	–
Menu	Menü	Kullanıcı menüsüne girer.	–	1. düzeye ilerler.
	– Açık – Kapalı	– Açar. – Bekleme moduna geçer.	Bekleme moduna geçer.	
→0/← ^	– Sıfır veya dara – Yukarı	Sıfır veya dara gerçekleştirir.	–	Önceki ögeye kaydırır.
Start v	– Başlat – Aşağı	Kurutma prosesini başlatır.	–	Sonraki ögeye kaydırır.
Stop ←	– Durdur – Giriş	–	Kurutma prosesini durdurur.	– Geçerli ögeyi onaylar. – Bir düzey aşağı iner.
	– Yazdırma – İptal / Çıkış	Parametreleri ve ayarları yazdırır.	Ara değeri yazdırır.	Bir düzey yukarı çıkar.
	Kapatma kriteri	Kapatma kriterini ayarlar.	Kapatma kriterini (otomatik veya ön ayarlı zaman) 2 saniye boyunca görüntüler.	–
	Sıcaklık	Kurutma sıcaklığını ayarlar.	Ön ayarlı sıcaklığı 2 saniye boyunca görüntüler.	–

Návod k použití **Analyzátor vlhkosti**

Čeština

Brugervejledning **Fugtanalysator**

Dansk

Korisnički priručnik **Analizator vlage**

Hrvatski

Felhasználói útmutató **Nedvesség-meghatározó készülék**

Magyar

Podręcznik użytkownika **Wagosuszarka**

Polski

Kullanım kılavuzu **Nem Tayin Cihazı**

Türkçe

1	Úvod	3
1.1	Další dokumenty a informace	3
1.2	Zkratky	3
1.3	Informace o shodě	3
2	Bezpečnostní informace	4
2.1	Definice signálních slov a varovných symbolů	4
2.2	Bezpečnostní pokyny týkající se konkrétního produktu	4
3	Konstrukce a funkce	6
3.1	Přehled	6
3.2	Displej	6
3.2.1	Přehled oblastí zobrazení	6
3.2.2	Ikony	7
3.2.3	Indikace průběhu	7
3.2.4	Uživatelské pokyny	8
4	Instalace a uvedení do provozu	9
4.1	Výběr umístění	9
4.2	Vybalení analyzátoru vlhkosti	9
4.3	Rozsah dodávky	9
4.4	Instalace	10
4.5	Uvedení do provozu	10
4.5.1	Připojení přístroje	10
4.5.2	Zapnutí přístroje	11
4.5.3	Vyrovnaní přístroje	11
4.5.4	Provedení kontroly funkčnosti	12
4.5.4.1	Provedení kontroly	12
4.5.4.2	Vyhodnocení výsledků testu	13
4.5.4.3	Postup v případě neúspěšného testu	13
4.5.5	Přepnutí přístroje do pohotovostního režimu	13
4.5.6	Vypnutí přístroje	13
4.6	Provedení jednoduchého měření	13
4.6.1	Otevření a zavření víka	14
4.6.2	Tárování přístroje	14
4.6.3	Provedení měření	14
4.6.4	Dokončení měření	15
4.7	Přeprava, balení a skladování	16
4.7.1	Přemisťování na krátkou vzdálenost	16
4.7.2	Přeprava na delší vzdálenosti	16
4.7.3	Balení a skladování	16
5	Údržba	16
5.1	Úkoly údržby	17
5.2	Čištění	17
5.2.1	Demontáž pro čištění	17
5.2.1.1	Demontáž komory na vzorky	17
5.2.1.2	Demontáž ochranného skla	17
5.2.2	Čištění přístroje	18
5.2.3	Uvedení do provozu po čištění	19
5.3	Výměna pojistky elektrického vedení	19
6	Technické údaje	19
6.1	Všeobecné údaje	19

1 Úvod

Děkujeme vám, že jste si zakoupili halogenový analyzátor vlhkosti od společnosti METTLER TOLEDO. Analyzátor vlhkosti v sobě spojuje vysoký výkon a snadné používání.

Tento dokument je založen na softwaru verze V 1.13.

EULA

Software v tomto produktu je licencován licenční smlouvou METTLER TOLEDO Smlouva o koncovém užívání licence (EULA) pro software.

► www.mt.com/EULA

Při používání tohoto produktu souhlasíte s podmínkami smlouvy EULA.

1.1 Další dokumenty a informace

Tento dokument je k dispozici v dalších jazycích on-line.

► www.mt.com/moisture

Vyhledání dokumentů

► www.mt.com/library

Pro další dotazy kontaktujte autorizovaného METTLER TOLEDO prodejce nebo zástupce servisního střediska.

► www.mt.com/contact

1.2 Zkratky

Původní pojem	Přeložený pojem	Popis
AC		Alternating Current (Střídavý proud)
DC		Direct Current (Stejnoseměrný proud)
EMC		Electromagnetic Compatibility (Elektromagnetická kompatibilita)
FCC		Federal Communications Commission (Federální komunikační komise)
RM		Reference Manual (Reference Manual)
SNR		Serial Number (Sériové číslo)
SOP		Standard Operating Procedure (Standardní operační postup)
UM		User Manual (Návod k použití)
USB		Universal Serial Bus (Univerzální sériové rozhraní)

1.3 Informace o shodě

Národní schvalovací dokumenty, jako např. prohlášení o shodě s předpisy FCC, jsou dostupné on-line anebo jsou součástí balení.

► <http://www.mt.com/ComplianceSearch>

Pokud máte dotazy ohledně shody vašeho přístroje s požadavky konkrétních zemí, obraťte se na METTLER TOLEDO.

► www.mt.com/contact

2 Bezpečnostní informace

Pro tento přístroj jsou k dispozici dva dokumenty s názvem "Návod k použití" a "Referenční příručka".

- Návod k použití je dodáván v tištěné podobě společně s přístrojem.
- Elektronická referenční příručka obsahuje podrobný popis přístroje a jeho funkcí.
- Oba dokumenty si uschovejte pro pozdější použití.
- Oba návody předejte dalším uživatelům spolu s přístrojem.

Přístroj používejte pouze v souladu s návodem k použití a referenční příručkou. Pokud přístroj nebudete používat podle obou dokumentů anebo jej jakkoli upravíte, může tím dojít k narušení jeho bezpečnosti a Mettler-Toledo GmbH v takovém případě nepřijímá žádnou odpovědnost.

2.1 Definice signálních slov a varovných symbolů

Bezpečnostní pokyny obsahují důležité informace týkající se bezpečnosti. Nerespektování bezpečnostních pokynů může vést ke zranění osob, poškození přístroje, nesprávné funkci a chybným výsledkům. Bezpečnostní pokyny jsou označeny následujícími signálními slovy a varovnými symboly:

Signální slova

NEBEZPEČÍ	Nebezpečná situace s vysokou mírou rizika způsobující smrt nebo vážné zranění.
VAROVÁNÍ	Označuje nebezpečnou situaci se střední mírou rizika, která může způsobit smrt nebo vážné zranění.
UPOZORNĚNÍ	Označuje nebezpečnou situaci s nízkou mírou rizika, která může způsobit lehké nebo středně vážné zranění.
OZNÁMENÍ	Označuje nebezpečnou situaci s nízkou mírou rizika, která může způsobit poškození přístroje, jiné hmotné škody, závady, chybné výsledky či ztrátu dat.

Výstražné symboly



Obecně nebezpečí



Horký povrch



Poznámka

2.2 Bezpečnostní pokyny týkající se konkrétního produktu

Určené použití

Tento přístroj je určen k použití kvalifikovaným personálem. Tento přístroj je určen ke stanovení úbytku hmotnosti během sušení vzorků.

Jakýkoli jiný druh použití nebo provozování, které nespadá do omezení uvedených Mettler-Toledo GmbH je bez souhlasu Mettler-Toledo GmbH považováno za odporující zamýšlenému účelu zařízení.

Aplikace pro stanovení vlhkosti musí být optimalizovány a ověřovány uživatelem podle místních předpisů.

Údaje poskytované společností METTLER TOLEDO týkající se konkrétní aplikace jsou určeny pouze jako vodítko.

Odpovědnosti vlastníka přístroje

Vlastníkem přístroje se rozumí osoba, která je držitelem právního nároku k přístroji a používá jej nebo pověří jinou osobu jeho používáním, případně osoba, která je ze zákona považována za provozovatele přístroje. Vlastník přístroje odpovídá za bezpečnost všech uživatelů přístroje a třetích osob.

Mettler-Toledo GmbH předpokládá, že vlastník přístroje proškolí uživatele, jak přístroj bezpečně na pracovišti používat a jak se vypořádat s možnými nebezpečími. Mettler-Toledo GmbH předpokládá, že vlastník přístroje poskytne nezbytné ochranné pracovní prostředky.



VAROVÁNÍ

Smrt nebo vážné zranění v důsledku úrazu elektrickým proudem

Kontakt se součástmi pod elektrickým proudem může způsobit zranění a smrt. Nelze-li přístroj ve stavu nouze vypnout, hrozí zranění osob a poškození přístroje.

- 1 Ujistěte se, že se hodnota napětí uvedená na kabelu shoduje s napětím místní elektrické sítě. Pokud tomu tak není, v žádném případě nepřipojujte váhu k elektrické síti a obraťte se na zástupce společnosti METTLER TOLEDO.
- 2 K připojení přístroje k elektrické síti používejte pouze třížilový napájecí kabel se zemnicím vodičem dodávaný METTLER TOLEDO.
- 3 Připojte ji pouze do tříkólkové uzemněné síťové zásuvky.
- 4 Používejte pouze standardizované prodlužovací kabely se zemnicím vodičem zařízení pro ovládání přístroje.
- 5 Ujistěte se, že je zástrčka napájecího kabelu za všech okolností dostupná.
- 6 Uspořádejte kabely tak, aby nemohlo dojít k jejich poškození, a aby nemohly rušit provoz přístroje.
- 7 Nevystavujte elektrické kabely a přípojky působení kapalin.



VAROVÁNÍ

Nebezpečí smrti nebo poškození zdraví v důsledku působení toxických nebo korozivních látek

Zahřívání toxických nebo korozivních látek, např. kyselin, může vést ke vzniku toxických nebo korozivních výparů, které mohou v případě kontaktu s pokožkou nebo očima či pokud jsou inhalovány způsobit zranění.

- 1 Používáte-li chemické látky a rozpouštědla, dodržujte pokyny výrobce a všeobecná bezpečnostní pravidla laboratoře.
- 2 Přístroj provozujte na dobře větraném místě.
- 3 Při použití suchých látek, které vytvářejí toxické plyny, umístěte přístroj do digestoře.



VAROVÁNÍ

Smrt nebo vážná zranění způsobená hořlavými rozpouštědly

Hořlavá rozpouštědla v blízkosti přístroje se mohou vznítit a způsobit požár a výbuch.

- 1 Nedovolte, aby se k přístroji dostala hořlavá rozpouštědla.
- 2 Používáte-li chemické látky a rozpouštědla, dodržujte pokyny výrobce a všeobecná bezpečnostní pravidla laboratoře.



UPOZORNĚNÍ

Nebezpečí popálení od horkých povrchů

Během provozu mohou části přístroje dosáhnout teplot, které mohou způsobit popáleniny.

- 1 Nedotýkejte se oblastí, která je označena varovným symbolem.
- 2 Zajistěte okolo přístroje dostatek volného prostoru, aby nedocházelo k akumulaci tepla a k přehřívání (cca 1 m volného prostoru nad topným modulem).
- 3 Nikdy nepokrývejte, nezalepujte ani neucpávejte odvětrávací otvor nad komorou pro vzorky. Nemanipulujte s odvětráním žádným jiným způsobem.
- 4 Při vyjímání vzorku buďte opatrní. Samotný vzorek, komora na vzorky, kryt proti proudění vzduchu a misky na vzorky mohou být velmi horké.
- 5 Během provozu neotevírejte topný modul. Před otevřením jej nechte zcela vychladnout.
- 6 Topný modul žádným způsobem neupravujte.



OZNÁMENÍ

Poškození přístroje vlivem korozních látek a výparů

Korozní látky a korozní výpary mohou způsobit poškození přístroje.

- 1 Používáte-li chemické látky a rozpouštědla, dodržujte pokyny výrobce a všeobecná bezpečnostní pravidla laboratoře.
- 2 Ujistěte se, že části přístroje, které se dostávají do kontaktu s látkou vzorku nemohou být touto látkou pozměněny.
- 3 Po provozu odstraňte veškeré kondenzace korozních par.
- 4 Pracujte s malými vzorky.



OZNÁMENÍ

Poškození přístroje v důsledku použití nesprávných dílů

- Používejte pouze díly od METTLER TOLEDO, které jsou určeny pro použití s vaším přístrojem.

Seznam náhradních dílů a příslušenství naleznete v referenční příručce.

3 Konstrukce a funkce



Podrobné informace naleznete v referenční příručce (RM).

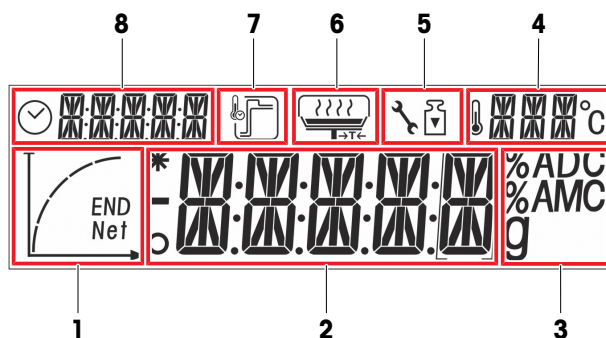
► www.mt.com/HE53-RM

3.1 Přehled

Viz části "Overview" (grafika a legenda) úplně na začátku této příručky.













3.2 Displej

3.2.1 Přehled oblastí zobrazení



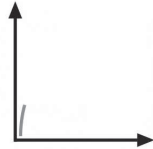
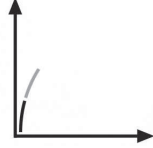
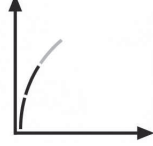
1	Oblast indikace průběhu	2	Hlavní oblast
3	Oblast jednotek	4	Oblast teploty
5	Oblast servisu/justování	6	Oblast pokynů pro uživatele
7	Oblast režimu ohřevu	8	Oblast vypnutí a času

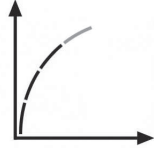
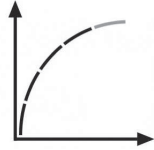
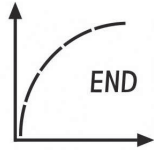
3.2.2 Ikony

Ikona	Funkce	Ikona	Funkce
	Označení neustálených hodnot		Teplota sušení
	Označení vypočítaných hodnot		Jednotka teploty
	Označení záporné hodnoty		Servisní režim (relevantní pouze pro servisního technika)
	Kritéria pro vypnutí: automatické nebo časové		Justování váhy
	Režim sušení «Standard»		Uživatelské pokyny
	Režim sušení «Rychlé»		Indikace průběhu
END	Konec stanovení vlhkosti		

3.2.3 Indikace průběhu






Indikátor průběhu ukazuje průběh procesu sušení.

Stav	Schéma	Automatické vypnutí	Časované vypnutí
1		Spustí se sušení.	Spustí se sušení.
2		Po 30 sekundách	Po uplynutí 1/5 času
3		Po 1 minutě	Po uplynutí 2/5 času

Stav	Schéma	Automatické vypnutí	Časované vypnutí
4		Při průměrném úbytku hmotnosti 1 mg za 15 sekund	Po uplynutí 3/5 času
5		Při průměrném úbytku hmotnosti 1 mg za 30 sekund	Po uplynutí 4/5 času
6		Při splnění podmínek pro automatické vypnutí Zobrazí se výsledek a hlášení END (Konec).	Po uplynutí celkové doby Zobrazí se výsledek a hlášení END (Konec).

3.2.4 Uživatelské pokyny

Uživatelské pokyny provádějí obsluhu celým procesem sušení krok za krokem. Když se ikona rozbliká, je možné provést další krok.

Ikona	Stav	Popis
	–	Vložte prázdnou misku na vzorky a proveďte tárování. Poznámka Tárování je možné pouze při zavřeném víku.
	Připraveno k měření	Umístěte vzorek na misku na vzorky.
	–	Zavřete víko.
	Připravena na spuštění	Zahajte měření.
	Měření bylo zahájeno s otevřeným víkem.	Zavřete víko.
bez ikony	–	Měření probíhá nebo je dokončeno. Uživatel nemusí provádět žádnou akci.

4 Instalace a uvedení do provozu

4.1 Výběr umístění

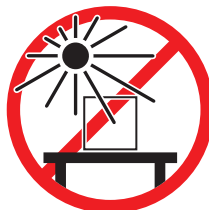
Analyzátor vlhkosti je citlivý vysoce přesný přístroj. Jeho umístění přímo ovlivňuje přesnost výsledků analýzy.

Požadavky na umístění

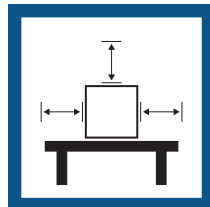
Umístěte na stabilní povrch v interiéru



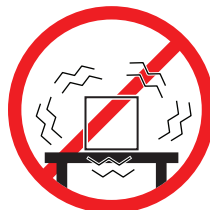
Místo musí být mimo dosah přímého slunečního světla



Zajistěte dostatečnou vzdálenost mezi výrobky



Zabraňte vibracím



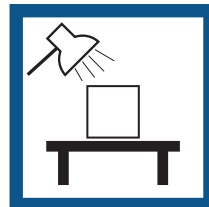
Vyrovnejte přístroj



Zabraňte silnému proudění vzduchu



Zajistěte odpovídající osvětlení



Zabraňte nadměrnému kolísání teplot



Vezměte v úvahu podmínky prostředí. Viz "Technické údaje".

Dostatečné rozestupy mezi analyzátoři vlhkosti: > 15 cm vedle přístroje, > 1 m nad víkem.

4.2 Vybalení analyzátoru vlhkosti

Zkontrolujte obal váhy i jednotlivé zabalené součásti, zda nevykazují známky poškození. Je-li některá součást poškozena, kontaktuje zástupce servisního střediska METTLER TOLEDO.

Viz též

 Přeprava, balení a skladování ▶ strana 16

4.3 Rozsah dodávky

Analyzátor vlhkosti

- Sušicí jednotka
- Kryt proti proudění vzduchu
- Držák vzorků
- Držák misky na vzorky
- Sifový kabel podle země určení
- Náhradní pojistka podle země použití

Dokumentace

- Návod k použití
- Průvodce analýzou obsahu vlhkosti
- Prohlášení o shodě

Příslušenství

- Hliníkové misky na vzorky, 80 ks
- Ukázka vzorku (filtr ze skelných vláken)
- Provozní kryt
- Vzorky SmartCal, 2 ks

4.4 Instalace



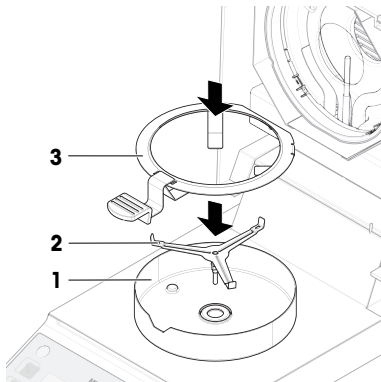
OZNÁMENÍ

Chybné výsledky v důsledku nesprávného použití držáku misky na vzorky

Nesprávná manipulace se vzorkem a miskami na vzorky může být příčinou chybných výsledků.

- Držák misky na vzorky vždy správně a opatrně umístěte na držák misky na vzorky.

- 1 Otevřete víko.
- 2 Vložte kryt proti proudění vzduchu (1). Možná je pouze jedna poloha.
- 3 Vložte držák misky na vzorky (2). Otočte držák misky na vzorky tak, aby zapadl do správné polohy.
- 4 Vložte manipulátor misky na vzorky (3).



4.5 Uvedení do provozu

4.5.1 Připojení přístroje



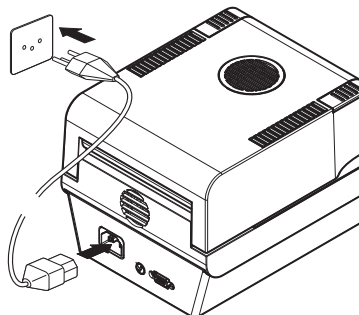
VAROVÁNÍ

Smrtelné nebo vážné poranění v důsledku úrazu elektrickým proudem

Kontakt se součástmi pod elektrickým proudem může způsobit smrt nebo poranění.

- 1 Používejte pouze napájecí kabel METTLER TOLEDO určený pro váš přístroj.
- 2 Napájecí kabel zapojte do uzemněné zásuvky.
- 3 Nevystavujte elektrické kabely ani přípojky působení kapalin a vlhkosti.
- 4 Zkontrolujte, zda kabely a zástrčka nejsou poškozené, a v případě potřeby je vyměňte.

- 1 Kabely musejí být uspořádány tak, aby nemohlo dojít k jejich poškození a aby nemohly rušit provoz přístroje.
- 2 Zasuňte zástrčku síťového adaptéru AC/DC do vstupu napájení přístroje.
- 3 Konektor napájecího kabelu zapojte do snadno přístupné uzemněné zásuvky.



Poznámka

Nepřipojujte přístroj k elektrické zásuvce ovládané spínačem. Přístroj se po zapnutí musí zahřát, aby podal přesné výsledky.

Viz též

 Všeobecné údaje ▶ strana 19

4.5.2 Zapnutí přístroje

Zahřátí

Před použitím se musí analyzátor vlhkosti nejprve zahřát, aby byly výsledky vážení spolehlivé. Po připojení přístroje to trvá nejméně 1 hodinu. Po přepnutí z pohotovostního režimu je přístroj připraven k provozu ihned.

- 1 Přístroj je připojen ke zdroji napájení.
- 2 Zapněte přístroj stisknutím tlačítka [⏻].
⇒ Displej se rozsvítí.
⇒ Přístroj je připraven k použití.

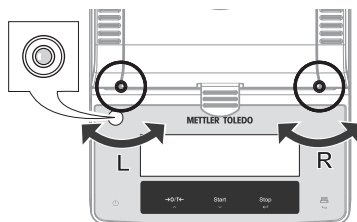
4.5.3 Vyrovnání přístroje

Přesné vodorovné umístění a stabilní instalace jsou předpoklady opakovatelnosti a přesných výsledků. Aby se kompenzovaly malé nerovnosti nebo sklony ($\pm 2\%$) v místě instalace, musí se přístroj vyrovnat.

Po každé změně umístění je nutné přístroj znovu vyrovnat.

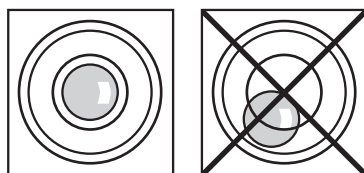
Pro přesné vodorovné umístění je přístroj vybaven libelou a dvěma vyrovnávacími šrouby. Když je vzduchová bublina ve vodováze přesně uprostřed, stojí přístroj zcela vodorovně.

Vyrovnání provedte následujícím způsobem:



- 1 Umístěte přístroj na vybrané místo.
- 2 Otáčejte dvěma vyrovnávacími šrouby, dokud nebude vzduchová bublina vodováhy uprostřed.

L = levá nožka
R = pravá nožka



Vzduchová bublina je na 12 hodinách:



otáčejte obě nožky po směru chodu hodinových ručiček.



Vzduchová bublina je na 3 hodinách:



otáčejte levou nožku po směru chodu hodinových ručiček a pravou nožku proti směru chodu hodinových ručiček.



Vzduchová bublina je na 6 hodinách:



otáčejte obě nožky po směru chodu hodinových ručiček.



Vzduchová bublina je na 9 hodinách:



otáčejte levou nožku proti směru chodu hodinových ručiček a pravou nožku po směru chodu hodinových ručiček.



4.5.4 Provedení kontroly funkčnosti

Po instalaci vyzkoušejte správnou funkci analyzátoru vlhkosti pomocí testu SmartCal. Součástí dodávky jsou dva vzorky SmartCal.

Test SmartCal je rychlý a integrální test funkcí přístroje. SmartCal™ je granulovaná zkušební látka, pro níž je přesně definována hodnota obsahu vlhkosti po zahřívání na konkrétní teplotu po konkrétní dobu. Provedením měření vzorku SmartCal™ a porovnáním výsledků s kontrolními limity lze provést zkoušku, zda jsou integrovaná váha a teplotní senzor ve vzájemné shodě a přístroj funguje správně.

Testy SmartCal však nenahrazují doporučené pravidelné testování vážení a teploty.



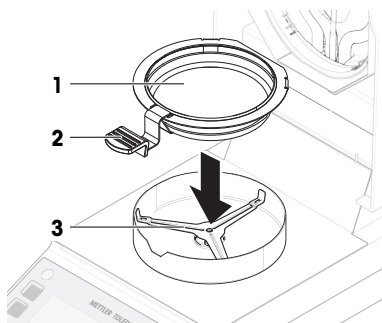
Další informace o testech SmartCal naleznete na stránce výrobku.

www.mt.com/smartcal

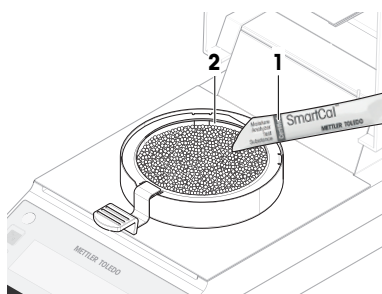
4.5.4.1 Provedení kontroly

- Přístroj je při pokojové teplotě.

- 1 Stiskněte [**⏏**].
- 2 Pomocí tlačítka [**↗**] nebo [**↘**] nastavte teplotu na 70 °C, 100 °C, 130 °C nebo 160 °C. Vyberte teplotu, jež nejlépe odpovídá vašemu způsobu použití.
- 3 Potvrďte své zadání stisknutím [**←**].
- 4 Stiskněte [**⊙**].
- 5 Pomocí tlačítka [**↗**] nebo [**↘**] vyberte **TIMED**.
- 6 Pomocí tlačítka [**↗**] nebo [**↘**] nastavte dobu vypnutí na 10 minut.
- 7 Potvrďte své zadání stisknutím [**←**].
- 8 Otevřete víko.
- 9 Vložte prázdnou misku na vzorky (1) do držáku misky na vzorky (2).
- 10 Vložte manipulátor misky na vzorky (3) do krytu proti proudění vzduchu. Ujistěte se, že jazýček manipulátoru misky na vzorky přesně zapadl do otvoru v krytu proti proudění vzduchu. Miska na vzorky musí ležet v držáku misky rovně.
- 11 Zavřete víko.
- 12 Stiskněte [**→O/T←**].
 - ➔ Přístroj je vytvářován.



- 13 Vyměňte balíček SmartCal (1) z blistrového obalu, otevřete ji a celý obsah rovnoměrně rozložte po misce na vzorky (2). V případě potřeby miskou otáčejte a naklánejte ji, dokud nebude celá rovnoměrně pokryta granulátem.
- 14 Spusťte měření stisknutím tlačítka [**Start**].
 - ➔ Měření se spustí.



4.5.4.2 Vyhodnocení výsledků testu

Porovnejte výsledek testu SmartCal s níže uvedenými kontrolními limity a určete, zda výsledek definované kontrolní limity překračuje.

Teplota sušení	SmartCal
70 °C	3,2...4,4 %MC _N
100 °C	5,2...6,4 %MC _N
130 °C	7,4...8,8 %MC _N
160 °C	9,9...11,7 %MC _N

MC_N = normalizovaný obsah vlhkosti (hodnota vypočtená podle teploty a vlhkosti).

4.5.4.3 Postup v případě neúspěšného testu

V případě neúspěšného testu postupujte takto:



- 1 Po vychladnutí přístroje test zopakujte a ujistěte se, že všechny kroky provádíte správně.
- 2 Pokud problém přetrvává, proveďte nejprve kalibraci závaží.
- 3 Proveďte další test SmartCal a pokud problém přetrvává, proveďte justování teploty.
- 4 Pokud problém i nadále přetrvává, prostudujte si informace v části "Řešení problémů".



Další informace o zkouškách a justování naleznete v Referenční příručce.

► www.mt.com/HE53-RM

4.5.5 Přepnutí přístroje do pohotovostního režimu

Přístroj lze uvést do pohotovostního režimu stisknutím tlačítka . Pohotovostní režim skončí opětovným stisknutím tlačítka .

4.5.6 Vypnutí přístroje

Pro úplné vypnutí musí být přístroj napájený ze sítě odpojen od zdroje napájení.

Stisknutím tlačítka  se přístroj přepne do pohotovostního režimu.

4.6 Provedení jednoduchého měření

Pro první měření použijte vzorek, který je součástí dodávky (absorpční filtr ze skelných vláken).

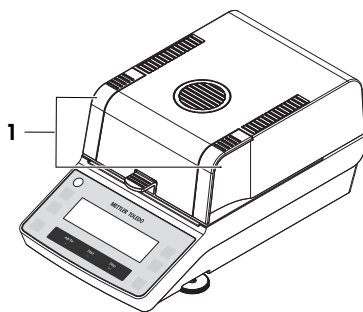
Pokud byl test funkce proveden před prvním měřením, je nutné nastavit teplotu a vypínací kritérium do továrního nastavení:

- **TEMP:** 105 °C
- Vypínací kritérium: **AUTO**

Pokud test funkce nebyl proveden, není nutné žádná nastavení měnit.


4.6.1 Otevření a zavření víka

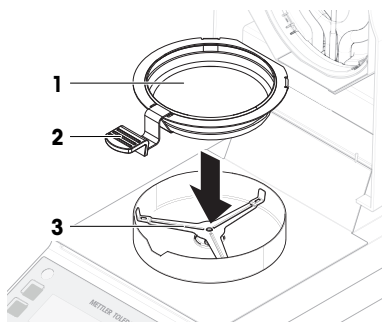
- Víko otevřete tak, že jej zvednete pomocí rukojetí (1).



4.6.2 Tárování přístroje

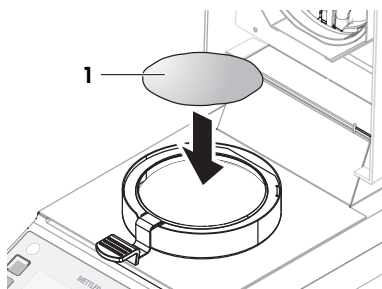
Před následným měřením musí být provedeno tárování přístroje.

- 1 Otevřete víko.
 - ➔ Ikonou průvodce uživatele  budete vyzváni k vložení prázdné misky na vzorky.
- 2 Vložte prázdnou misku na vzorky (1) do držáku misky na vzorky (2).
- 3 Vložte manipulátor misky na vzorky (3) do krytu proti proudění vzduchu. Ujistěte se, že jazýček manipulátoru misky na vzorky přesně zapadl do otvoru v krytu proti proudění vzduchu. Miska na vzorky musí ležet v držáku misky rovně.
- 4 Zavřete víko.
- 5 Stiskněte [**→O/T←**].
 - ➔ Přístroj je vytárován.



4.6.3 Provedení měření

- 1 Otevřete víko.
- 2 Vložte do misky na vzorky filtr ze skelných vláken (1).



- 3 Navlhčete ukázkový vzorek několika kapkami vody, aby zobrazená hmotnost dosáhla hodnoty alespoň 0,5 gramu (nutná minimální hmotnost vzorku).

Poznámka

Proces sušení nelze zahájit, dokud není dosaženo minimální hmotnosti vzorku.

- ➔ Ikonou průvodce uživatele  budete vyzváni, abyste zavřeli víko.

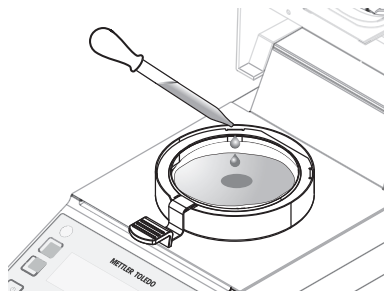
- 4 Zavřete víko.

- 5 Spusťte měření stisknutím tlačítka **[Start]**.

- ➔ Během měření se na displeji zobrazují následující údaje:

- stav sušení (indikace průběhu).
- aktuální teplota v komoře na vzorky.
- uplynulý čas od zahájení měření.
- aktuální výsledek ve zvoleném režimu zobrazení.

- ➔ Po dokončení měření se na ukazateli průběhu zobrazí **END** (Konec).



4.6.4 Dokončení měření



UPOZORNĚNÍ

Nebezpečí popálení od horkých povrchů

Vzorek, miska na vzorky a další vnitřní součásti v komoře na vzorky mohou být stále horké a při dotyku mohou způsobit zranění.

- 1 Nedotýkejte se krytu tam, kde je označen varovným symbolem.
- 2 Misku na vzorky vyjmějte pouze pomocí držáku misky na vzorky.

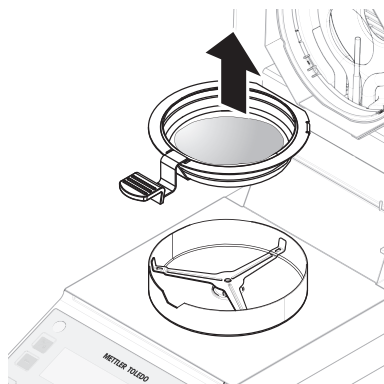
- Měření je dokončeno.

- 1 Otevřete víko.

- 2 Vyjměte držák misky na vzorky z komory na vzorky.

- 3 Pro vyjmutí misky na vzorek z manipulátoru misku mírně zvedněte zespodu a vytáhněte ji z manipulátoru směrem do strany.

Pokud vzorek ani misku již nepotřebujete, vyklopte manipulátor tak, aby miska vyklouzla ven.



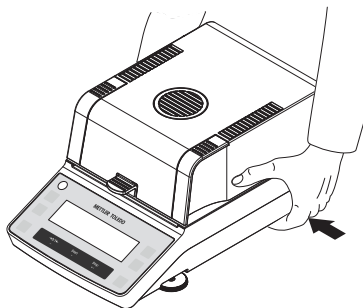
4.7 Přeprava, balení a skladování

4.7.1 Přemisťování na krátkou vzdálenost

- 1 Odpojte síťový adaptér a všechny kabely rozhraní.
- 2 Analyzátor vlhkosti uchopte oběma rukama a přeneste jej ve vodorovné poloze do místa určení. Věnujte přitom pozornost požadavkům na umístění.

Chcete-li analyzátor vlhkosti znovu uvést do provozu, postupujte takto:

- 1 Proveďte připojení v opačném pořadí.
- 2 Poskytněte analyzátoru vlhkosti dostatek času na zahřátí.
- 3 Analyzátor vlhkosti vyrovnejte.
- 4 Proveďte testy a v případě potřeby justování.



Viz též

- ▣ Výběr umístění ▶ strana 9
- ▣ Zapnutí přístroje ▶ strana 11
- ▣ Vyrovnaní přístroje ▶ strana 11

4.7.2 Přeprava na delší vzdálenosti

Při přepravě analyzátoru vlhkosti na dlouhé vzdálenosti vždy používejte originální obal.

4.7.3 Balení a skladování

Zabalení analyzátoru vlhkosti

Všechny součásti obalu uschovejte na bezpečné místo pro budoucí použití. Jednotlivé části původního obalu byly vyrobeny specificky pro analyzátor vlhkosti a jeho součásti, aby zajišťovaly optimální ochranu během přepravy a skladování.

Skladování analyzátoru vlhkosti

Analyzátor vlhkosti skladujte za následujících podmínek:

- V interiéru a v původním obalu.
- Podle odpovídajících podmínek prostředí, viz část "Technické údaje".

▣ Poznámka

Je-li váha skladována déle než 6 měsíců, může dojít k vybití nabíjecí baterie (vymaže se nastavené datum a čas).

Viz též

- ▣ Všeobecné údaje ▶ strana 19

5 Údržba

Aby byla zaručena funkčnost analyzátoru vlhkosti a přesné výsledky vážení, je uživatel povinen provádět celou řadu úkonů údržby.



Podrobné informace naleznete v referenční příručce (RM).

► www.mt.com/HE53-RM

5.1 Úkoly údržby

Úkon údržby	Doporučený interval	Poznámky
Čištění	<ul style="list-style-type: none"> Po každém použití Po výměně vzorku V závislosti na stupni znečištění V závislosti na vašich interních předpisech (SOP) 	Viz "Čištění"
Provedení rutinní zkoušky SmartCal	<ul style="list-style-type: none"> Po čištění 	viz část "Test" v Referenční příručce
Provedení justování (justování hmotnosti, justování teploty)	<ul style="list-style-type: none"> Po přemístění Pokud zkouška indikuje, že je zapotřebí justování 	viz část "Justování" v Referenční příručce
Výměna pojistky elektrického vedení	<ul style="list-style-type: none"> Pokud je pojistka přepálená 	viz část "Výměna pojistky elektrického vedení"

Viz též

- 📖 Výměna pojistky elektrického vedení ▶ strana 19
- 📖 Čištění ▶ strana 17

5.2 Čištění



⚠ UPOZORNĚNÍ

Nebezpečí popálení od horkých povrchů

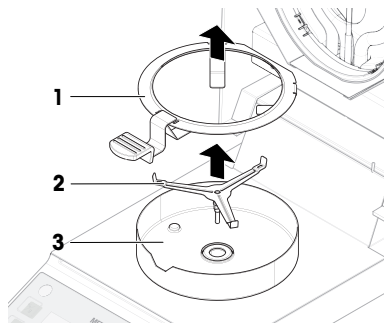
Vnitřní části topného modulu i části v komoře na vzorky mohou dosáhnout teploty, která může při dotyku způsobit zranění.

- Před provedením údržby počkejte, až se topný modul úplně ochladí.

5.2.1 Demontáž pro čištění

5.2.1.1 Demontáž komory na vzorky

- Analyzátor vlhkosti je vypnutý.
- 1 Otevřete víko.
 - 2 Vyměňte manipulátor misky na vzorky (1).
 - 3 Vyměňte držák misky na vzorky (2).
 - 4 Sejměte kryt proti proudění vzduchu (3).



5.2.1.2 Demontáž ochranného skla

Ochranné sklo je třeba demontovat pouze tehdy, když je třeba vyčistit prostor za sklem.



OZNÁMENÍ

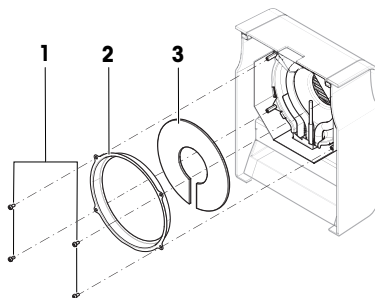
Chybné výsledky v důsledku znečištění halogenové lampy

Pokud se v době, kdy je ochranné sklo odstraněno, halogenová lampa dostane do styku s lepivými látkami, bude teplo distribuováno nerovnoměrně a může to vést ke zkreslení výsledků.

- 1 Nedotýkejte se halogenové lampy.
- 2 Pokud se halogenové lampy dotknete, pečlivě ji očistěte vlhkým netřepivým hadříkem navlhčeným v jemném rozpouštědle, např. v izopropanolu nebo 70% etanolu.

Co budete potřebovat

- Šroubovák
 - Analyzátor vlhkosti je vypnutý.
- 1 Otevřete víko.
 - 2 Opatrně vyšroubujte čtyři šrouby (1) upevňující prstenec reflektoru.
 - 3 Demontujte prstenec reflektoru (2) (držák skla).
 - 4 Opatrně sejměte ochranné sklo (3) z prstence reflektoru.



5.2.2 Čištění přístroje



OZNÁMENÍ

Poškození přístroje při použití nevhodných čisticích postupů!

Pokud se dostane do krytu kapalina, může přístroj poškodit. Povrch přístroje může být poškozen určitými čisticími prostředky, rozpouštědly nebo abrazivy.

- 1 Nestříkejte ani nenalévejte kapaliny na přístroj.
- 2 Používejte pouze čisticí prostředky specifikované v Referenční příručce k přístroji.
- 3 K čištění přístroje používejte pouze mírně navlhčený netřepivý hadřík nebo papírovou utěrku.
- 4 Případné rozlité kapaliny ihned otřete.

Úklid kolem analyzátoru vlhkosti

- Z bezprostředního okolí analyzátoru vlhkosti odstraňujte veškerý prach a nečistoty, zabráníte tak další kontaminaci.

Čištění terminálu

- Terminál čistěte hadříkem nebo papírovou utěrkou a jemným čisticím prostředkem.


Čištění demontovatelných částí

- Demontovatelné součásti otřete hadříkem nebo papírovou utěrkou navlhčenou jemným čisticím prostředkem.

Čištění analyzátoru vlhkosti

- 1 K čištění povrchů analyzátoru vlhkosti použijte netřepivý hadřík navlhčený jemným čisticím prostředkem.
- 2 Nejprve z váhy seřete prach a jiné nečistoty jednorázovou papírovou utěrkou.
- 3 K odstranění lepkavých látek použijte netřepivý hadřík navlhčený jemným rozpouštědlem, např. izopropanol nebo 70% ethanol.

5.2.3 Uvedení do provozu po čištění

- 1 Proveďte opětovnou montáž analyzátoru vlhkosti.
 - 2 Připojte analyzátor vlhkosti k napájení.
 - 3 Zapněte analyzátor vlhkosti stisknutím .
 - 4 Zkontrolujte stav hladiny a v případě potřeby analyzátor vlhkosti vyrovnejte.
 - 5 Dodržujte čas zahřívání stanovený v technických specifikacích.
 - 6 Proveďte rutinní test v souladu s vašimi interními předpisy. METTLER TOLEDO doporučuje po čištění provést test SmartCal.
- ➔ Analyzátor vlhkosti je připraven k použití.

5.3 Výměna pojistky elektrického vedení



OZNÁMENÍ

Poškození v důsledku nesprávné manipulace s pojistkou

Použití nesprávné pojistky nebo nesprávná manipulace s pojistkou může vést k nenapravitelnému poškození přístroje.

- 1 Používejte pouze pojistky správného typu odpovídající jmenovité hodnoty.
- 2 Nezkratujte (nepřemostujte) pojistku.

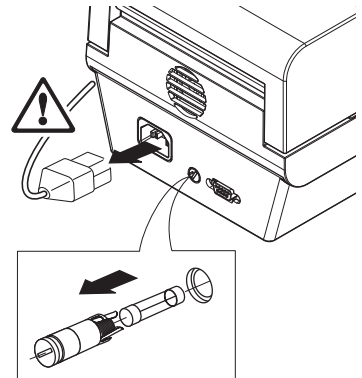
Zůstane-li displej terminálu po zapnutí tmavý, je pravděpodobně spálená pojistka elektrického vedení. Pojistka elektrického vedení se nachází na zadní straně analyzátoru hmotnosti.

Co budete potřebovat

- Šroubovák
- Informace o správném typu náhradní pojistky najdete v části [Všeobecné údaje ▶ strana 19]

Postup

- 1 Odpojte napájecí kabel.
- 2 Uvolněte držák pojistky tak, že šroubovákem zatlačíte do držáku pojistek a lehce jím otočíte (ne víc než o půl otáčky).
- 3 Vyměňte držák pojistky.
- 4 Vyměňte pojistku a zkontrolujte její stav.
- 5 Je-li pojistka přepálená, vyměňte ji za jinou stejného typu a stejných jmenovitých parametrů.
- 6 Vložte držák pojistky zpět a zajistěte jej otočením ve směru hodinových ručiček.
- 7 Znovu připojte napájecí kabel.



Viz též

 Všeobecné údaje ▶ strana 19

6 Technické údaje

6.1 Všeobecné údaje

Napájení

115 V AC	100 V – 120 V AC, 50/60 Hz, 4 A
230 V AC	200 V – 240 V AC, 50/60 Hz, 2 A
Kolísání napětí	-15%+10%
Výkonové zatížení radiátoru	max. 400 W během sušení

Pojistka elektrického vedení	115 V:	5 x 20 mm, F6.3AL250V (6,3 A, rychlá, nízká kapacita přerušení)
	230 V:	5 x 20 mm, F2.5AL250V (2,5 A, rychlá, nízká kapacita přerušení)

Ochrana a normy

Kategorie přepětí	II
Stupeň znečištění	2
Normy o bezpečnosti a elektromagnetické kompatibilitě	viz Prohlášení o shodě (součást standardního vybavení)
Rozsah použití	k použití v suchých místnostech

Podmínky prostředí

Nadmořská výška	< 4 000 m
Rozsah okolní teploty	Provoz: +10 °C až +30 °C (provozuschopnost zaručena v rozsahu +5 až +40 °C)
Relativní vlhkost vzduchu	Max. 80 % při +31 °C, s lineárním poklesem na 50 % při +40 °C 20–80 % a bez kondenzace
Čas zahřívání	Minimálně 60 minut po připojení přístroje ke zdroji napájení. Po zapnutí z pohotovostního režimu je přístroj ihned připraven k provozu.

Materiály

Topný modul

Plášť	PBT-GB20
Mřížka průhledítka	PPS A504X90 (UL94-V0)
Ochranné sklo	Sklokeramika
Halogenová lampa	Křemenné sklo
Reflektor	Nerezová ocel X2CrNiMo17-2 (1.4404)
Konzola reflektoru	PPS A504X90 (UL94-V0)
Ochranný kryt proti proudění vzduchu, vnitřní spodní plech.	Nerezová ocel X2CrNiMo17-2 (1.4404)

7 Likvidace

Podle evropské směrnice 2012/19/EU o elektrickém a elektronickém odpadu (WEEE - Waste Electrical and Electronic Equipment) nesmí být tento přístroj likvidován jako domácí odpad. Toto pravidlo se na základě místních předpisů uplatňuje také v zemích, které nejsou členskými státy EU.



Toto zařízení prosím likvidujte v souladu s platnými místními předpisy v zařízeních pro odběr elektrických a elektronických zařízení. V případě dotazů se prosím obraťte na příslušný úřad nebo na distributora, od kterého jste si toto zařízení pořídili. Pokud by toto zařízení bylo postoupeno jiným osobám, je třeba je též informovat o obsahu tohoto pokynu.

Indholdsfortegnelse

1	Introduktion	3
1.1	Yderligere dokumenter og oplysninger	3
1.2	Akronymer og forkortelser	3
1.3	Oplysninger om overensstemmelse	3
2	Sikkerhedsoplysninger	3
2.1	Definition af signalord og advarselssymboler	4
2.2	Produktspecifikke sikkerhedsbemærkninger	4
3	Design og funktion	6
3.1	Oversigt	6
3.2	Display	6
3.2.1	Oversigt over visningsområder	6
3.2.2	Ikoner	7
3.2.3	Statusindikator	7
3.2.4	Brugervejledning	8
4	Installation og klargøring	9
4.1	Valg af placering	9
4.2	Udpakning af fugtanalysatoren	9
4.3	Indhold i leverancen	9
4.4	Installation	10
4.5	Ibrugtagning	10
4.5.1	Tilslutning af instrumentet	10
4.5.2	Tænding af instrumentet	11
4.5.3	Nivellering af instrumentet	11
4.5.4	Udførelse af funktionskontrol	11
4.5.4.1	Udfør kontrollen	12
4.5.4.2	Evaluering af testresultaterne	12
4.5.4.3	Træf foranstaltninger efter en mislykket test	13
4.5.5	Indstilling af instrumentet til standbytilstand	13
4.5.6	Slukning af instrumentet	13
4.6	Udførelse af en enkel måling	13
4.6.1	Åbning og lukning af låget	13
4.6.2	Tarering af instrumentet	14
4.6.3	Udførelse af måling	14
4.6.4	Afslutning af målingen	15
4.7	Transport, emballage og opbevaring	15
4.7.1	Transport over korte afstande	15
4.7.2	Transport over store afstande	15
4.7.3	Emballage og opbevaring	16
5	Vedligeholdelse	16
5.1	Vedligeholdelsesopgaver	16
5.2	Rengøring	17
5.2.1	Afmontering med henblik på rengøring	17
5.2.1.1	Afmontering af prøvekammeret	17
5.2.1.2	Afmontering af beskyttelsesglas	17
5.2.2	Rengøring af instrumentet	18
5.2.3	Idriftsættelse efter rengøring	18
5.3	Udskiftning af sikringen til strømforsyningen	19
6	Tekniske data	19
6.1	Generelle data	19

1 Introduktion

Tak, fordi du har købt en halogen-fugtanalysator fra METTLER TOLEDO. Fugtanalysatoren kombinerer høj ydeevne med brugervenlighed.

Dette dokument er baseret på softwareversion V1.13.

EULA

Softwaren i dette produkt er givet i licens i henhold til METTLER TOLEDO Slutbrugerlicensaftalen (EULA) for softwaren.

► www.mt.com/EULA

Når du bruger dette produkt, accepterer du betingelserne i EULA'en.

1.1 Yderligere dokumenter og oplysninger

Dette dokument er tilgængeligt på andre sprog online.

► www.mt.com/moisture

Søg efter dokumenter

► www.mt.com/library

Kontakt din autoriserede METTLER TOLEDO-forhandler eller -servicerepræsentant, hvis du har spørgsmål.

► www.mt.com/contact

1.2 Akronymmer og forkortelser

Originalt udtryk	Oversat udtryk	Forklaring
AC		Alternating Current
DC		Direct Current
EMC		Electromagnetic Compatibility
FCC		Federal Communications Commission
RM		Reference Manual
SNR		Serial Number
SOP		Standard Operating Procedure
UM		User Manual (Brugervejledning)
USB		Universal Serial Bus

1.3 Oplysninger om overensstemmelse

Nationale godkendelsesdokumenter, f.eks. FCC-overensstemmelseserklæringen fra leverandøren, er tilgængelige online og/eller inkluderet i emballagen.

► <http://www.mt.com/ComplianceSearch>

Kontakt METTLER TOLEDO, hvis du har spørgsmål vedrørende landespecifik overensstemmelse for dit instrument.

► www.mt.com/contact

2 Sikkerhedsoplysninger

Der findes to dokumenter, "Brugervejledning" og "Referencemanual", til dette instrument.

- Brugervejledningen er udskrevet og leveres sammen med instrumentet.
- Den elektroniske referencemanual indeholder en samlet beskrivelse af instrumentet og brugen af det.
- Gem begge dokumenter til fremtidig brug.
- Overdrag begge dokumenter, hvis du giver instrumentet videre til andre.

Brug kun instrumentet i overensstemmelse med brugervejledningen og referencemanualen. Hvis du ikke bruger instrumentet i overensstemmelse med disse dokumenter, eller hvis instrumentet ændres, kan instrumentets sikkerhed forringes, og Mettler-Toledo GmbH påtager sig intet ansvar.

2.1 Definition af signallord og advarselssymboler

Sikkerhedsbemærkninger indeholder vigtige oplysninger om sikkerhedsproblemer. Der kan opstå personskade, beskadigelse på instrumentet, driftsforstyrrelser og forkerte resultater, hvis sikkerhedsbemærkningerne ignoreres. Sikkerhedsbemærkninger er markeret med følgende symbolbeskrivelser og advarselssymboler:

Signalord

FARE	En farlig situation med høj risiko, der resulterer i dødsfald eller alvorlige skader, hvis den ikke undgås.
ADVARSEL	En farlig situation med risiko på mellemniveau, der sandsynligvis vil resultere i dødsfald eller alvorlige skader, hvis den ikke undgås.
FORSIGTIG	En farlig situation med lav risiko, der kan resultere i små eller moderate skader, hvis den ikke undgås.
BEMÆRK	En farlig situation med lav risiko, der kan resultere i beskadigelse af instrumentet, andre skader på udstyr eller ejendom, fejlfunktion og forkerte resultater eller tab af data.

Advarselssymboler



Generelle farer



Varm overflade



Bemærk

2.2 Produktspecifikke sikkerhedsbemærkninger

Tilslået brug

Dette instrument er beregnet til at blive anvendt af uddannet personale. Instrumentet er beregnet til bestemmelse af vægttabet under tørring af prøver.

Enhver anden anvendelse og funktion, der foretages ud over de grænser for brug, der er angivet af Mettler-Toledo GmbH, foretaget uden skriftlig tilladelse fra Mettler-Toledo GmbH, betragtes som utilsigtet anvendelse.

Fugtbestemmelsesapplikationer skal optimeres og valideres af brugeren i overensstemmelse med de lokale bestemmelser. Applikationsspecifikke data, der leveres af METTLER TOLEDO, er udelukkende vejledende.

Instrumentejerens ansvarsområder

Instrumentejereren er den person, der har den juridiske ret til instrumentet, og som bruger instrumentet eller giver en anden person tilladelse til at bruge det, eller den person, der i henhold til lovgivningen anses for at være instrumentets operatør. Instrumentejereren er ansvarlig for sikkerheden for alle brugere af instrumentet og tredje-parter.

Mettler-Toledo GmbH antager, at instrumentejereren uddanner brugere i sikker brug af instrumentet på deres arbejdsplads og håndtering af potentielle farer. Mettler-Toledo GmbH antager, at instrumentejereren stiller det nødvendige beskyttelsesudstyr til rådighed.

Sikkerhedsbemærkninger



⚠ ADVARSEL

Dødsfald eller alvorlig tilskadekomst på grund af elektrisk stød

Kontakt med strømførende dele kan resultere i personskade eller dødsfald. Hvis instrumentet ikke kan slukkes i en nødsituation, kan der opstå personskade, og instrumentet kan blive beskadiget.

- 1 Kontrollér, at det spændingsniveau, der er angivet på instrumentet, er det samme som på din lokale strømforsyning. Hvis ikke, må du under ingen omstændigheder tilslutte instrumentet til strømforsyningen. Kontakt i stedet en repræsentant for METTLER TOLEDO.
- 2 Brug kun det 3-benede strømkabel med jordforbindelse, der er leveret af METTLER TOLEDO, til at tilslutte instrumentet.
- 3 Tilslut kun kablet i en stikkontakt med tre huller og jordforbindelse.
- 4 Brug kun standardiserede forlængerledninger med jordforbindelse til drift af instrumentet.
- 5 Sørg for, at netstikket altid er tilgængeligt.
- 6 Anbring kablerne, så de ikke kan blive beskadiget eller forstyrre arbejdet.
- 7 Hold alle elektriske ledninger og tilslutninger på afstand af væske.



⚠ ADVARSEL

Personskade eller dødsfald på grund af giftige eller korroderende stoffer

Opvarmning af giftige eller korroderende stoffer, for eksempel syrer, kan resultere i giftige eller korroderende dampe, der kan forårsage skader, hvis de kommer i kontakt med hud eller øjne, eller hvis de indåndes.

- 1 Når der bruges kemikalier og opløsningsmidler, skal producentens instruktioner og de generelle regler for laboratorisikkerhed overholdes.
- 2 Opsæt instrumentet et godt ventileret sted.
- 3 Når der anvendes tørre stoffer, der danner giftige gasser, skal instrumentet placeres under en udsugningshætte.



⚠ ADVARSEL

Dødsfald eller alvorlige skader på grund af let antændelige opløsningsmidler

Let antændelige opløsningsmidler i nærheden af instrumentet kan antænde og resultere i brand og eksplosioner.

- 1 Hold let antændelige opløsningsmidler på afstand af instrumentet.
- 2 Når der bruges kemikalier og opløsningsmidler, skal producentens instruktioner og de generelle regler for laboratorisikkerhed overholdes.



⚠ FORSIGTIG

Forbrændinger på grund af varme overflader

Under drift kan dele af instrumentet opnå temperaturer, der kan forårsage forbrændinger, hvis de berøres.

- 1 Undlad at røre det område, der er markeret med advarselssymbolet.
- 2 Sørg for, at der er tilstrækkelig plads omkring instrumentet for at undgå varmeudvikling og overophedning (ca. 1 meter frirum over varmemodulet).
- 3 Sørg for aldrig at dække, tilstoppe eller tape ventilen over prøvekammeret til. Undlad at ændre ventilen på nogen anden måde.
- 4 Vær forsigtig, når en prøve fjernes. Selve prøven, prøvekammeret, trækafskærmningen og prøveskålen kan stadig være meget varme.
- 5 Varmemodulet må ikke åbnes under drift. Lad altid modulet køle helt ned, før det åbnes.
- 6 Undlad at ændre varmemodulet på nogen måde.



BEMÆRK

Beskadigelse af instrumentet på grund af korroderende stoffer og dampe

Korroderende stoffer og korroderende dampe kan beskadige instrumentet.

- 1 Når der bruges kemikalier og opløsningsmidler, skal producentens instruktioner og de generelle regler for laboratoriesikkerhed overholdes.
- 2 Sørg for, at de dele af instrumentet, der rører prøvestoffet, ikke kan blive påvirket af det.
- 3 Tør eventuel kondens fra korroderende dampe væk efter en opgave.
- 4 Arbejd med små prøver.



BEMÆRK

Beskadigelse af instrumentet eller fejl på grund af anvendelse af uegnede dele

- Anvend kun dele fra METTLER TOLEDO, som er beregnet til at blive anvendt sammen med dit instrument.

Der findes en liste over reservedele og tilbehør i referencemanualen.

3 Design og funktion



Hvis der er behov for yderligere oplysninger, henvises der til referencemanualen (RM).

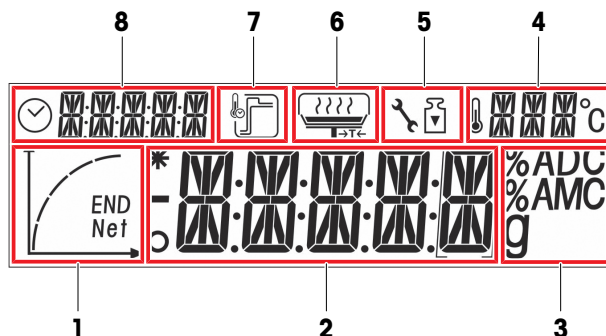
► www.mt.com/HE53-RM

3.1 Oversigt

Se afsnittene "Overview" (grafik og billedforklaringer) allerførst i denne manual.













3.2 Display

3.2.1 Oversigt over visningsområder



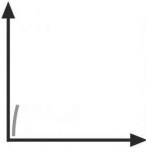
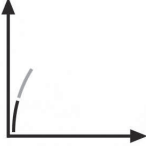
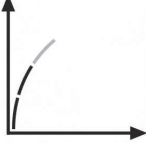
1	Statusindikationsområde	2	Hovedområde
3	Enhedsområde	4	Temperaturområde
5	Service-/justeringsområde	6	Brugervejledningsområde
7	Varmetilstandsområde	8	Tænd/sluk- og tidsområde

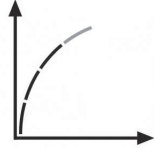
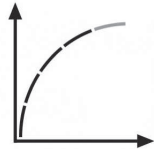
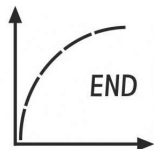
3.2.2 Ikoner

Ikone	Funktion	Ikone	Funktion
	Angiver ustabile værdier		Tørretemperatur
	Angiver beregnede værdier		Temperaturenhed
	Angiver negative værdier		Serviceilstand (kun relevant for servicetekniker)
	Slukningskriterier: automatisk eller tidsindstillet		Lodjustering
	Tørrefilstand «standard»		Brugervejledning
	Tørrefilstand «hurtig»		Statusindikator
END	Afslutning af fugtbestemmelse		

3.2.3 Statusindikator






Statusindikatoren viser status for tørreprocessen.

Status	Diagram	Automatisk slukning	Tidsindstillet slukning
1		Tørreprocessen starter.	Tørreprocessen starter.
2		Efter 30 sekunder.	Efter 1/5 af tiden.
3		Efter 1 minut.	Efter 2/5 af tiden.

Status	Diagram	Automatisk slukning	Tidsindstillet slukning
4		Når det gennemsnitlige vægttab er 1 mg pr. 15 sekunder.	Efter 3/5 af tiden.
5		Når det gennemsnitlige vægttab er 1 mg pr. 30 sekunder.	Efter 4/5 af tiden.
6		Når tidspunktet for automatisk slukning nås. Resultatet samt END vises.	Den samlede tid er nået. Resultatet samt END vises.

3.2.4 Brugervejledning

Ikonerne med brugervejledninger fører brugeren gennem tørreprocessen trin for trin. Når ikonet blinker, kan næste trin udføres.

Ikon	Status	Forklaring
	–	Isæt den tomme prøveskål, og udfør tarering. Bemærk Tara er kun mulig med lukket låg.
	Klar til måling	Anbring prøven i prøveskålen.
	–	Luk låget.
	Klar til start	Start målingen.
	Målingen blev startet med åbent låg.	Luk låget.
intet ikon	–	Måling kører eller er afsluttet. Der kræves ingen handling fra brugerens side.

4 Installation og klargøring

4.1 Valg af placering

En fugtanalysator er et følsomt præcisionsinstrument. Det sted, hvor instrumentet placeres, har afgørende betydning for vejresultaternes nøjagtighed.

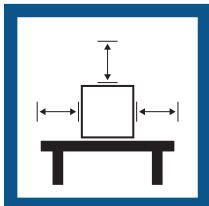
Krav til placering

Placer indendørs på et stabilt bord

Sørg for tilstrækkelig afstand

Niveller instrumentet

Sørg for passende belysning

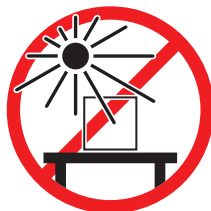


Undgå direkte sollys

Undgå vibrationer

Undgå kraftigt træk

Undgå temperaturskift



Tag de miljømæssige forhold i betragtning. Se "Tekniske data".

Tilstrækkelig afstand for fugtanalysatorer: > 15 cm ved siden af instrumentet, > 1 m over låget.

4.2 Udpakning af fugtanalysatoren

Kontrollér pakken, emballagens enkelte elementer samt de leverede komponenter for skader. Hvis der findes skader på komponenterne, kontaktes METTLER TOLEDO-servicerepræsentanten.

Se også

📖 Transport, emballage og opbevaring ▶ side 15

4.3 Indhold i leverancen

Fugtanalysator

- Tørreenhed
- Trækafskærmning
- Prøvearm
- Prøveskålsholder
- Landespecifikt strømkabel
- Landespecifik reservesikring

Dokumentation

- Brugervejledning
- Vejledning i fugtanalyse
- Overensstemmelseserklæring

Tilbehør

- Prøveskåle i aluminium, 80 stk.
- Eksempelprøve (glasfiberfilter)
- Låg under brug
- SmartCal-prøver, 2 stk.

4.4 Installation



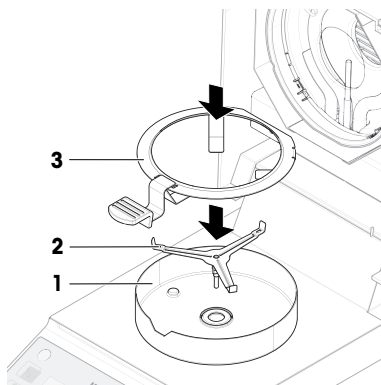
BEMÆRK

Fejlbehæftede resultater på grund af forkert brug af prøveskålsarmen

Forkert håndtering af prøven og prøveskåle kan medføre fejlbehæftede resultater.

- Anbring altid prøveskålsarmen korrekt og forsigtigt på prøveskålholderen.

- 1 Åbn låget.
- 2 Anbring træakfaskærmningen (1). Den kan kun placeres på én måde.
- 3 Monter prøveskålholderen (2). Drej prøveskålholderen, indtil den klikker på plads i den korrekte position.
- 4 Monter prøveskålsarmen (3).



4.5 Ibrugtagning

4.5.1 Tilslutning af instrumentet



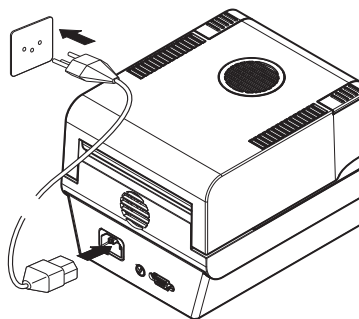
⚠ ADVARSEL

Dødsfald eller alvorlig tilskadekomst på grund af elektrisk stød

Kontakt med strømførende dele kan resultere i dødsfald eller personskade.

- 1 Brug kun strømforsyningskablet fra METTLER TOLEDO, der er beregnet til dit instrument.
- 2 Tilslut strømkablet til en stikkontakt med jordforbindelse.
- 3 Hold alle elektriske ledninger og tilslutninger på afstand af væske og fugt.
- 4 Kontrollér kablerne og stikket for skader, og udskift dem, hvis de er beskadigede.

- 1 Installer kablerne på en sådan måde, at de ikke kan beskadiges eller forstyrre driften.
- 2 Sæt stikket fra AC/DC-adapteren i instrumentets strømindsigt.
- 3 Sæt stikket på strømkablet i en jordforbundet stikkontakt, der er let tilgængelig.



Bemærk

Tilslut ikke instrumentet til en stikkontakt, der styres med en kontakt. Når instrumentet er blevet tændt, skal det varme op, inden det kan give nøjagtige resultater.

Se også

📄 Generelle data ▶ side 19

4.5.2 Tænding af instrumentet

Opvarmning

Fugtanalysatoren skal varme op, før den kan afgive pålidelige resultater. Det tager mindst en time, efter instrumentet tilsluttet. Når instrumentet tændes fra standbytilstand, er det klar til anvendelse med det samme.

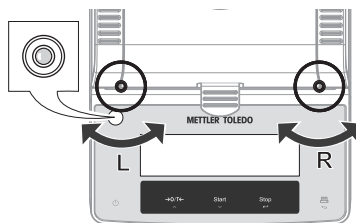
- 1 Instrumentet er tilsluttet strømforsyningen.
- 2 Tryk på [⏻] for at tænde det.
 - ➔ Displayet lyser.
 - ➔ Instrumentet er klar til brug.

4.5.3 Nivellering af instrumentet

Forudsætningerne for repetérbare og nøjagtige resultater er en præcis vandret placering og stabil montering. For at kompensere for små uregelmæssigheder eller hældninger ($\pm 2\%$) på placeringsstedet skal instrumentet være i vater.

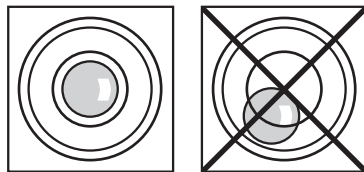
Instrumentet skal nivelleres, hver gang det flyttes til et nyt sted.

For at opnå en præcis vandret placering har instrumentet en vaterindikator og to nivelleringssskruer. Når luftboblen i vaterindikatoren befinder sig præcist i midten, står instrumentet fuldstændig vandret. Instrumentet sættes i vater på følgende måde:



- 1 Placer instrumentet på det valgte sted.
- 2 Drej de to justeringsfødder, indtil luftboblen befinder sig i midten af vaterindikatoren.

L = venstre fod
R = højre fod



Luftboble ved "kl. 12":



Drej begge fødder med uret.



Luftboble ved "kl. 3":



Drej venstre fod med uret og højre fod mod uret.



Luftboble ved "kl. 6":



Drej begge fødder mod uret.



Luftboble ved "kl. 9":



Drej venstre fod mod uret og højre fod med uret.



4.5.4 Udførelse af funktionskontrol

Efter installation skal du teste fugtanalysatorens korrekte funktion med en SmartCal-test. Der medfølger to SmartCal-prøver i leverancen.

En SmartCal-test er en hurtig og integreret test af instrumentets funktioner. SmartCal™ er et granulært teststof, hvis fugtindhold, når det opvarmes ved en bestemt temperatur i et bestemt tidsrum, er nøjagtigt defineret. Ved at udføre en måling med SmartCal™ og sammenligne resultaterne med kontrolgrænserne kan det testes, om både den integrerede vægt og temperatursensoren fungerer godt sammen, og om instrumentet fungerer korrekt. SmartCal-tests erstatter dog ikke de anbefalede periodiske vægt- eller temperaturtests.

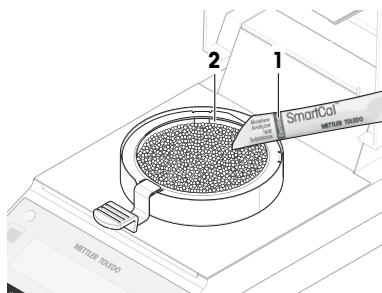
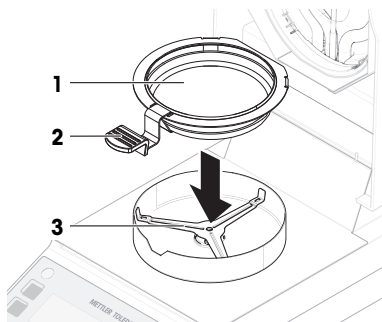


Se produktsiden for yderligere oplysninger om SmartCal.

www.mt.com/smartcal

4.5.4.1 Udfør kontrollen

- Instrumentet har stuetemperatur.
- 1 Tryk på [⏏].
 - 2 Brug [↗] eller [↘] til at indstille temperaturen til 70 °C, 100 °C, 130 °C eller 160 °C. Vælg den temperatur, der passer bedst til din applikation.
 - 3 Accepter din indtastning ved at trykke på [←].
 - 4 Tryk på [☺].
 - 5 Brug [↗] eller [↘] til at vælge **TIMED**.
 - 6 Brug [↗] eller [↘] til at indstille slukningstiden til 10 minutter.
 - 7 Accepter din indtastning ved at trykke på [←].
 - 8 Åbn låget.
 - 9 Anbring den tomme prøveskål (1) på prøveskålsarmen (2).
 - 10 Anbring prøveskålsarmen (3) i trækaftskærmningen. Sørg for, at håndtaget på prøveskålsarmen ligger præcist i åbningen i trækaftskærmningen. Skålen skal stå fladt i prøveskålsholderen.
 - 11 Luk låget.
 - 12 Tryk på [→O/T←].
 - Instrumentet tørreres.
 - 13 Tag en SmartCal-pind (1) ud af blisterpakningen, åbn den, og fordel hele indholdet jævnt over prøveskålen (2). Drej og vip om nødvendigt forsigtigt prøveskålen, indtil den er helt og ensartet dækket med granulært.
 - 14 Tryk på [Start] for at starte instrumentet.
 - Testmålingen starter.



4.5.4.2 Evaluering af testresultaterne

Sammenlign SmartCal-testresultatet med kontrolgrænserne nedenfor, og evaluér, om resultatet overstiger de definerede kontrolgrænser.

Tørretemperatur	SmartCal
70 °C	3,2...4,4 %MC _N
100 °C	5,2...6,4 %MC _N

Tørretemperatur	SmartCal
130 °C	7,4...8,8 %MC _N
160 °C	9,9...11,7 %MC _N

MC_N = Normaliseret fugtindhold (beregnet værdi under hensyntagen til temperatur og luftfugtighed).

4.5.4.3 Træf foranstaltninger efter en mislykket test

I tilfælde af en mislykket test skal der træffes følgende forholdsregler:

- 1 Når instrumentet er kølet af, gentages testen, og det sikres, at alle trin er udført korrekt.
- 2 Hvis fejlen varer ved, skal du først foretage en lodjustering.
- 3 Udfør endnu en SmartCal-test, og udfør en temperaturjustering, hvis fejlen varer ved.
- 4 Se "Fejlfinding", hvis fejlen varer ved.



Se referencemanualen (RM) for yderligere oplysninger om test og justeringer.

► www.mt.com/HE53-RM

4.5.5 Indstilling af instrumentet til standbytilstand

Instrumentet kan sættes på standby ved at trykke på . Afslut standby ved at trykke på igen.

4.5.6 Slukning af instrumentet

For at slukke instrumentet helt skal det frakobles strømforsyningen.

Ved tryk på sættes instrumentet kun på standby.

4.6 Udførelse af en enkel måling

Brug den medfølgende eksempelprøve (absorberende glasfiberfilter) til den første måling.

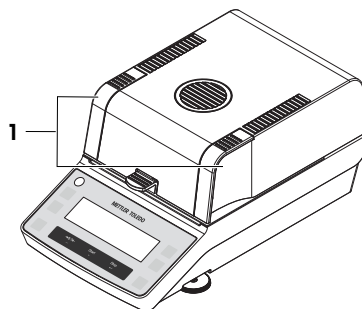
Hvis der blev udført en funktionstest før den første måling, skal temperatur- og slukningskriteriet nulstilles til fabriksindstillingen:

- **TEMP:** 105 °C
- Slukningskriterie: **AUTO**

Hvis der ikke blev udført en funktionstest, er det ikke nødvendigt at ændre indstillingerne.


4.6.1 Åbning og lukning af låget

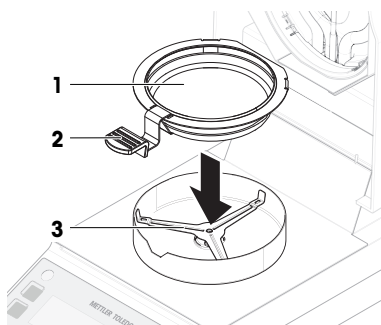
- Åbn låget ved at løfte i åbningshåndtagene (1).



4.6.2 Tæring af instrumentet

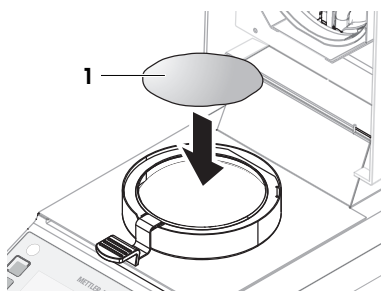
Inden en efterfølgende måling skal instrumentet tæres.

- 1 Åbn låget.
 - ➔ Ikonet med brugervejledning  beder dig om at placere den tomme prøveskål.
- 2 Anbring den tomme prøveskål (1) på prøveskålsarmen (2).
- 3 Anbring prøveskålsarmen (3) i trækaftskærmningen. Sørg for, at håndtaget på prøveskålsarmen ligger præcist i åbningen i trækaftskærmningen. Skålen skal stå fladt i prøveskålsholderen.
- 4 Luk låget.
- 5 Tryk på [**→0/T←**].
 - ➔ Instrumentet tæres.



4.6.3 Udførelse af måling


- 1 Åbn låget.
- 2 Anbring glasfiberfilteret (1) i prøveskålen.

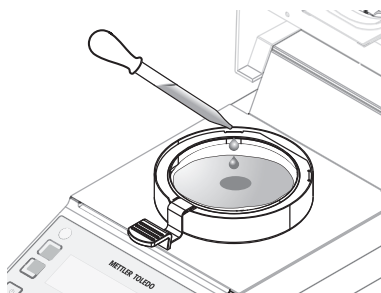


- 3 Væd eksempelprøven med et par dråber vand, så den viste vægt er mindst 0,5 gram (den påkrævede minimumvægt for prøver).

Bemærk

Tørreprocessen kan ikke begynde, før minimumvægten for prøven er opnået.

- ➔ Ikonet med brugervejledning  beder dig om at lukke låget.
- 4 Luk låget.
 - 5 Tryk på [**Start**] for at starte instrumentet.
 - ➔ Under målingen viser displayet følgende:
 - Status for tørreprocessen (statusindikator).
 - Aktuel temperatur i prøvekammeret.
 - Den tid, der er gået siden opstart af måleprocessen.
 - Aktuelt resultat i den valgte displaytilstand.
- ➔ Når målingen er afsluttet, viser statusindikatoren **END**.



4.6.4 Afslutning af målingen



⚠ FORSIGTIG

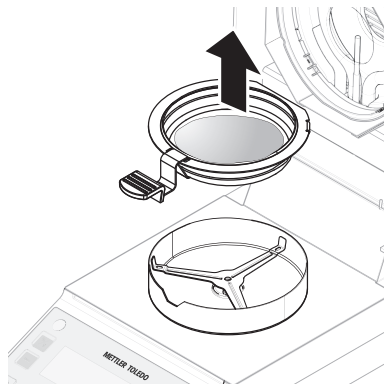
Forbrændinger på grund af varme overflader

Prøven, prøveskålen og andre dele inde i prøvekammeret kan stadig være varme og forårsage skader, hvis de berøres.

- 1 Berør ikke kabinettet, hvor det er markeret med advarselssymbolet.
- 2 Fjern kun prøveskålen ved hjælp af prøveskålsarmen.

■ Målingen er afsluttet.

- 1 Åbn låget.
- 2 Fjern forsigtigt prøveskålsarmen fra prøvekammeret.
- 3 For at fjerne prøveskålen fra prøvearmen løfter du skålen en smule nedefra og trækker den sidelæns ud af prøvearmen.
Hvis du ikke længere har brug for prøven og skålen, kan du blot vippe armen, indtil skålen glider ud.



4.7 Transport, emballage og opbevaring

4.7.1 Transport over korte afstande

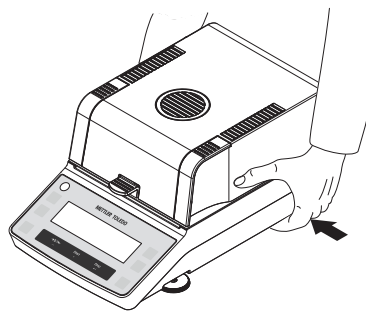
- 1 Afbryd AC/DC-adapteren, og træk alle interfacekabler ud.
- 2 Hold fugtanalysatoren med begge hænder, og bær den vandret til målplaceringen. Vær opmærksom på kravene til placeringen.

Sådan sættes fugtanalysatoren i drift igen:

- 1 Tilslut i omvendt rækkefølge.
- 2 Giv fugtanalysatoren tilstrækkelig tid til at varme op.
- 3 Niveller fugtanalysatoren.
- 4 Udfør test, og juster om nødvendigt.

Se også

- 📖 Valg af placering ▶ side 9
- 📖 Tænding af instrumentet ▶ side 11
- 📖 Nivellering af instrumentet ▶ side 11



4.7.2 Transport over store afstande

Hvis fugtanalysatoren skal transporteres over længere afstande, skal den originale emballage altid benyttes.

4.7.3 Emballage og opbevaring

Pakning af fugtanalysatoren

Opbevar alle emballagedele et sikkert sted. Den originale emballages enkelte dele er udviklet specifikt til fugtanalysatoren og dens komponenter for at sikre optimal beskyttelse under transport eller opbevaring.

Opbevaring af fugtanalysatoren

Opbevar fugtanalysatoren under følgende forhold:

- Indendørs og i den originale emballage.
- For miljøbetingelser henvises der til "Tekniske data".

Bemærk

Når Fugtanalysatoren opbevares i over seks måneder, kan det genopladelige batteri være blevet fladt (dato og klokkeslæt går tabt).

Se også

 Generelle data ▶ side 19

5 Vedligeholdelse

For at sikre Fugtanalysatorens funktion og nøjagtigheden af resultaterne skal brugeren udføre en række vedligeholdelsesopgaver.



Hvis der er behov for yderligere oplysninger, henvises der til referencemanualen (RM).

▶ www.mt.com/HE53-RM

5.1 Vedligeholdelsesopgaver

Vedligeholdelsesopgaver	Anbefalet interval	Bemærkninger
Rengøring	<ul style="list-style-type: none">• Efter hver brug• Efter ændring af prøven• Afhængigt af forureningsgraden• Afhængigt af dine interne procedurer (SOP)	se "Rengøring"
Udførelse af en SmartCal-rutinetest	<ul style="list-style-type: none">• Efter rengøring	se "Test" i referencemanualen
Udførelse af justeringer (lodjustering, temperaturjustering)	<ul style="list-style-type: none">• Efter ændring af placering• Hvis en test angiver, at en justering er påkrævet	se "Justeringer" i referencemanualen
Udskiftning af sikringen til strømforsyningen	<ul style="list-style-type: none">• Hvis sikringen springer	se "Udskiftning af sikring til strømforsyning"

Se også

 Udskiftning af sikringen til strømforsyningen ▶ side 19

 Rengøring ▶ side 17

5.2 Rengøring



⚠ FORSIGTIG

Forbrændinger på grund af varme overflader

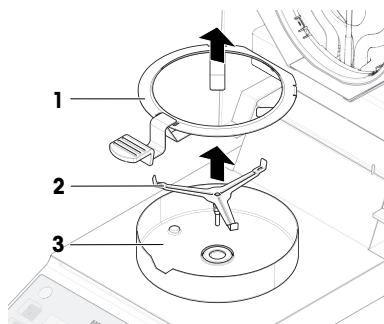
De indvendige dele af varmemodulet samt de enkelte dele i prøvekammeret kan opnå temperaturer, der kan forårsage personskade, hvis de berøres.

- Vent, indtil varmemodulet er kølet helt ned, før nogen form for vedligeholdelsesopgaver udføres.

5.2.1 Afmontering med henblik på rengøring

5.2.1.1 Afmontering af prøvekammeret

- Fugtanalysatoren er slukket.
- 1 Åbn låget.
 - 2 Fjern prøveskålsarmen (1).
 - 3 Fjern prøveskålholderen (2).
 - 4 Fjern trækafskærmningen (3).



5.2.1.2 Afmontering af beskyttelsesglas

Beskyttelsesglasset skal kun fjernes, hvis rengøring bag glasset er påkrævet.



BEMÆRK

Fejlbehæftede resultater på grund af snavset halogenlampe

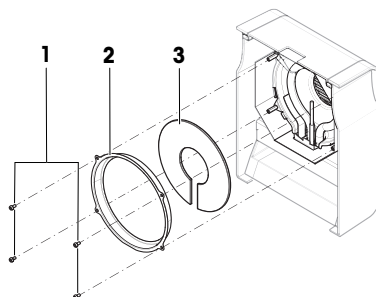
Hvis halogenlampen kommer i kontakt med klæbende stoffer, mens beskyttelsesglasset fjernes, kan varmen være ujævn fordelt, hvilket kan medføre, at resultater forvrænges.

- 1 Berør ikke halogenlampen.
- 2 Hvis du rører ved halogenlampen, skal du rengøre den omhyggeligt med en fugtig, frugfri klud og et mildt opløsningsmiddel, f.eks. isopropanol eller ethanol 70 %.

Nødvendigt udstyr

- Skruetrækker

- Fugtanalysatoren er slukket.
- 1 Åbn låget.
 - 2 Fjern forsigtigt de fire skruer (1), der holder reflektorringen.
 - 3 Fjern reflektorringen (2) (glasholderen).
 - 4 Tag forsigtigt beskyttelsesglasset (3) ud af reflektorringen.



5.2.2 Rengøring af instrumentet



BEMÆRK

Beskadigelse af instrumentet på grund af brug af forkerte rengøringsmetoder

Hvis der trænger væske ind i kabinettet, kan det beskadige instrumentet. Instrumentets overflade kan blive beskadiget af visse rengøringsmidler, opløsningsmidler og slibemidler.

- 1 Undlad at sprøjte eller hælde væsker på instrumentet.
- 2 Brug kun de rengøringsmidler, der er angivet i referencemanualen (RM) til instrumentet.
- 3 Brug kun en lettere fugtig, fnugfri klud eller papirserviet til at rengøre instrumentet.
- 4 Tør eventuelt spildt væske af med det samme.

Rengøring omkring fugtanalysatoren

- Fjern al snavs eller støv omkring fugtanalysatoren, og undgå yderligere kontaminering.

Rengøring af terminalen

- Rengør terminalen med en fugtig klud eller et stykke køkkenrulle og et mildt rengøringsmiddel.


Rengøring af de udtagede dele

- Rengør den udtagne del med en fugtig klud eller et stykke køkkenrulle og et mildt rengøringsmiddel.

Rengøring af fugtanalysatoren

- 1 Brug en fnugfri klud, der er fugtet med et mildt rengøringsmiddel til at rengøre fugtanalysatorens overflade.
- 2 Fjern først pulver eller støv med en engangspapirserviet.
- 3 Fjern klistrede substanser med en fugtig, fnugfri klud og et mildt opløsningsmiddel, f.eks. isopropanol eller ætanol 70 %.

5.2.3 Idriftsættelse efter rengøring

- 1 Saml fugtanalysatoren igen.
 - 2 Tilslut fugtanalysatoren til strømforsyningen.
 - 3 Tryk på  for at tænde for fugtanalysatoren.
 - 4 Kontrollér, om fugtanalysatoren er i vater. Juster om nødvendigt.
 - 5 Respekter den opvarmningstid, der er angivet i "Tekniske data".
 - 6 Udfør en rutinetest i henhold til virksomhedens interne bestemmelser. METTLER TOLEDO anbefaler udførelse af en SmartCal-test efter rengøring af vægten.
- ➔ Fugtanalysatoren er klar til brug.

5.3 Udskiftning af sikringen til strømforsyningen



BEMÆRK

Beskadigelse på grund af forkert håndtering af sikringer

Brug af en forkert sikring eller forkert håndtering af sikringen kan medføre uoprettelig skade på instrumentet.

- 1 Brug kun sikringer af den korrekte type og mærkeværdi.
- 2 Sikringen må ikke kortsluttes.

Hvis displayet på terminalen forbliver mørkt, efter instrumentet er tændt, skyldes det sandsynligvis, at sikringen er sprunget.

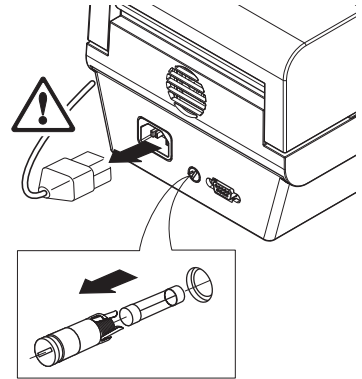
Sikringen til strømforsyningen er placeret bag på fugtanalysatoren.

Nødvendigt udstyr

- Skruetrækker
- Ekstra sikring, for korrekt type se [Generelle data ▶ side 19]

Procedure

- 1 Afbryd strømkablet.
- 2 Sikringsholderen låses op ved at trykke skruetrækkeren ind i sikringsholderen og dreje den let (maks. en halv omgang).
- 3 Træk sikringsholderen ud.
- 4 Fjern sikringen, og kontrollér dens tilstand.
- 5 Hvis sikringen er sprunget, udskiftes den med en af samme type og med samme mærkeværdi.
- 6 Indsæt sikringsholderen, og lås den ved at dreje med uret.
- 7 Tilslut strømkablet igen.



Se også

📖 Generelle data ▶ side 19

6 Tekniske data

6.1 Generelle data

Strømforsyning

115 V AC	100 V-120 V AC, 50/60 Hz, 4 A
230 V AC	200 V-240 V AC, 50/60 Hz, 2 A
Spændingsudsving	-15%+10%
Strømstyrke, varmeapparat	Maks. 400 W under tørreproces
Sikring til strømforsyning	115 V: 5 x 20 mm, F6.3AL250V (6,3 A, hurtigtreagerende, lav brydeevne)
	230 V: 5 x 20 mm, F2.5AL250V (2,5 A, hurtigtreagerende, lav brydeevne)

Beskyttelse og standarder

Overspændingskategori	II
Forureningsgrad	2
Sikkerheds- og EMC-standarder	Se overensstemmelseserklæringen (en del af standardudstyret)

Anvendelsesområde

Til indendørs anvendelse i tørre rum

Miljømæssige forhold

Højde over havets overflade

< 4000 m

Omgivelsestemperaturområde

Drift: +10 °C til +30 °C

(funktionsdygtighed garanteret +5 til +40 °C)

Relativ luftfugtighed

maks. 80 % op til +31 °C, lineært faldende til 50 % ved +40 °C
20 % – 80 % og ikke-kondenserende forhold.

Opvarmningstid

Mindst **60 minutter** efter instrumentet tilsluttes strømforsyningen.
Når instrumentet tændes fra standbytilstand, er det klar til anvendelse med det samme.

Materialer

Varmemodul

Kabinet

PBT-GB20

Skueglasrist

PPS A504X90 (UL94-V0)

Beskyttelsesglas

Glaskeramisk

Halogenlampe

Kvartsglas

Reflektor

Rustfrit stål, X2CrNiMo17-2 (1.4404)

Reflektorklemme

PPS A504X90 (UL94-V0)

Trækafskærmning, indvendig bundplade

Rustfrit stål, X2CrNiMo17-2 (1.4404)

7 Bortskaffelse

I overensstemmelse med EU-direktiv 2012/19/EU om affald af elektrisk og elektronisk udstyr (WEEE) må dette apparat ikke bortskaffes som husholdningsaffald. Dette gælder også for lande uden for EU, i henhold til deres specifikke krav.



Bortskaf venligst dette produkt i overensstemmelse med de lokale love og regler og på det indsamlingssted, der er beregnet til elektrisk og elektronisk udstyr. Hvis du har spørgsmål, kan du kontakte de ansvarshavende myndigheder eller den forhandler, hvor du har købt apparatet. Hvis apparatet overdrages til andre, skal der også revideres til indholdet i denne bestemmelse.

Tablica sadržaja

1	Uvod	3
1.1	Dodatni dokumenti i informacije	3
1.2	Akronimi i kratice	3
1.3	Informacije o sukladnosti	3
2	Sigurnosne informacije	4
2.1	Definicije signalnih riječi i simbola upozorenja	4
2.2	Sigurnosne napomene o proizvodu	4
3	Dizajn i funkcija	6
3.1	Pregled	6
3.2	Zaslou	6
3.2.1	Pregled područja prikaza	6
3.2.2	Ikone	7
3.2.3	Indikator napretka	7
3.2.4	Navođenje korisnika	8
4	Instalacija i pokretanje uređaja	9
4.1	Odabir mjesta postavljanja	9
4.2	Uklanjanje ambalaže vlagomjera	9
4.3	Sadržaj isporuke	9
4.4	Instalacija	10
4.5	Pokretanje uređaja	10
4.5.1	Priključivanje instrumenta	10
4.5.2	Uključivanje instrumenta	11
4.5.3	Niveliranje instrumenta	11
4.5.4	Provođenje provjere funkcije	12
4.5.4.1	Provođenje provjere	12
4.5.4.2	Procjena rezultata testiranja	13
4.5.4.3	Poduzimanje mjera nakon neuspjelog testa	13
4.5.5	Postavljanje uređaja u stanje mirovanja	13
4.5.6	Isključivanje instrumenta	14
4.6	Provođenje jednostavnog mjerenja	14
4.6.1	Otvaranje i zatvaranje poklopca	14
4.6.2	Tariranje instrumenta	14
4.6.3	Provođenje mjerenja	15
4.6.4	Dovršetak mjerenja	15
4.7	Prijevoz, pakiranje i skladištenje	16
4.7.1	Prijenos na kraće udaljenosti	16
4.7.2	Prijenos na veće udaljenosti	16
4.7.3	Pakiranje i odlaganje	16
5	Održavanje	17
5.1	Zadaci održavanja	17
5.2	Čišćenje	17
5.2.1	Rastavljanje radi čišćenja	18
5.2.1.1	Rastavljanje komore uzorka	18
5.2.1.2	Rastavljanje zaštitnog stakla	18
5.2.2	Čišćenje instrumenta	19
5.2.3	Puštanje u rad nakon čišćenja	19
5.3	Zamjena osigurača voda napajanja	19
6	Tehnički podaci	20
6.1	Opći podaci	20

1 Uvod

Zahvaljujemo vam na kupovini halogenog vlagomjera tvrtke METTLER TOLEDO. Vlagomjer kombinira visoku učinkovitost i lakoću upotrebe.

Ovaj dokument temelji se na inačici softvera V1.13.

EULA

Softver na ovom proizvodu licenciran je u sklopu Licencnog ugovora s korisnikom (eng. End User License Agreement, EULA) za softver tvrtke METTLER TOLEDO.

► www.mt.com/EULA

Pri upotrebi ovog proizvoda prihvaćate odredbe ove EULA-e.

1.1 Dodatni dokumenti i informacije

Ovaj dokument dostupan je na drugim jezicima na internetu.

► www.mt.com/moisture

Pretražite dokumente

► www.mt.com/library

Za dodatna pitanja obratite se ovlaštenim distributeru ili servisnom predstavniku tvrtke METTLER TOLEDO.

► www.mt.com/contact

1.2 Akronimi i kratice

Izvorni izraz	Prevedeni izraz	Objašnjenje
AC		Alternating Current (Naizmjenična struja)
DC		Direct Current (Istosmjerna struja)
EMC		Electromagnetic Compatibility (Elektromagnetska kompatibilnost)
FCC		Federal Communications Commission (Federalna komisija za komunikacije)
RM		Reference Manual (Referentni priručnik)
SNR	SBR	Serial Number (Serijski broj)
SOP		Standard Operating Procedure (Standardna operativna procedura)
UM		User Manual (Korisnički priručnik)
USB		Universal Serial Bus

1.3 Informacije o sukladnosti

Dokumentacija s nacionalnim odobrenjem, npr. FCC Izjava o sukladnosti dobavljača, dostupni su na mreži i/ili su uključeni u pakiranje.

► <http://www.mt.com/ComplianceSearch>

Za pitanja o usklađenosti vašeg instrumenta s određenim zahtjevima na razini zemlje, kontaktirajte METTLER TOLEDO.

► www.mt.com/contact

2 Sigurnosne informacije

Dva dokumenta pod nazivom "Korisnički priručnik" i "Referentni priručnik" dostupni su na ovom uređaju.

- Korisnički priručnik isporučuje s uređajem u tiskanom obliku.
- Elektronički Referentni priručnik sadrži potpun opis uređaja i njegove upotrebe.
- Oba dokumenta sačuvajte za buduću upotrebu.
- Prilikom predaje uređaja drugima priložite oba dokumenta.

Uređaj upotrebljavajte isključivo sukladno uputama iz korisničkog priručnika i referentnog priručnika. Ako se uređaj ne upotrebljava sukladno uputama iz tih dokumenata ili se na njemu izvode izmjene, to može ugroziti sigurnost uređaja i tvrtka Mettler-Toledo GmbH ne preuzima odgovornost.

2.1 Definicije signalnih riječi i simbola upozorenja

Sigurnosne napomene sadrže važne informacije o sigurnosnim problemima. Ignoriranje sigurnosnih napomena može dovesti do tjelesnih ozljeda, oštećenja uređaja, kvarova i pogrešnih ishoda. Sigurnosne napomene označene su sljedećim signalnim riječima i simbolima upozorenja:

Signalne riječi

OPASNOST	Opasna situacija visokog rizika koja može rezultirati smrću ili teškim ozljedama ako se ne izbjegne.
UPOZORENJE	Opasna situacija srednjeg rizika koja može rezultirati smrću ili teškim ozljedama ako se ne izbjegne.
OPREZ	Opasna situacija niskog rizika koja može rezultirati manjim ili umjerenim ozljedama ako se ne izbjegne.
OBAVIJEST	Opasna situacija niskog rizika koja rezultira oštećenjem uređaja, drugim materijalnim štetama, neispravnošću, pogrešnim rezultatima ili pak gubitkom podataka.

Simboli upozorenja



Opća opasnost



Vruća površina



Obavijest

2.2 Sigurnosne napomene o proizvodu

Namjena

Instrument smije upotrebljavati isključivo stručno obučeno osoblje. Instrument je namijenjen za određivanje gubitka težine tijekom sušenja uzoraka.

Ostale vrste upotrebe i rada koje nisu u skladu ograničenjima upotrebe koja je propisala tvrtka Mettler-Toledo GmbH, a obavljaju se bez dopuštenja tvrtke Mettler-Toledo GmbH smatraju se pogrešnom namjenom.

Korisnik mora optimizirati i potvrditi načine primjene određivanja vlage u skladu s lokalnim propisima. Podaci koji se odnose na primjenu tvrtke METTLER TOLEDO navode se samo kao smjernica.

Odgovornosti vlasnika uređaja

Vlasnik uređaja osoba je koja ima zakonsko pravo za upotrebu uređaja i koja uređaj upotrebljava ili drugima daje dopuštenje za njegovu upotrebu, kao i osoba kojoj je zakonom dopušteno da bude rukovatelj uređajem. Vlasnik uređaja odgovoran je za sigurnost svih korisnika uređaja i trećih strana.

Mettler-Toledo GmbH pretpostavlja da vlasnik uređaja obučava korisnike za sigurnu upotrebu uređaja na radnom mjestu i brine se za potencijalne opasnosti. Mettler-Toledo GmbH pretpostavlja da se vlasnik uređaja pobrine za svu potrebnu zaštitnu opremu.

Sigurnosne napomene



⚠ UPOZORENJE

Smrtonosne ili ozbiljne ozljede od strujnog udara

Doticaj s dijelovima pod naponom može dovesti do ozljede i smrti. Ako uređaj nije moguće isključiti u slučaju nužde, može doći do ozljeđivanja osoba i oštećenja uređaja.

- 1 Provjerite je li napon označen na uređaju jednak naponu lokalnog izvora napajanja. Ako to nije slučaj, nipošto ne uključujte instrument u napajanje, nego se obratite predstavniku tvrtke METTLER TOLEDO.
- 2 Za priključivanje instrumenta upotrebljavajte isključivo trožilni kabel za napajanje s vodičem za uzemljenje opreme koji isporučuje METTLER TOLEDO.
- 3 Instrument priključite isključivo u tropolnu strujnu utičnicu s kontaktom uzemljenja.
- 4 Za rad instrumenta upotrebljavajte isključivo normirane produžne kabele s vodičem za uzemljenje opreme.
- 5 Pobrinite se da utikač za napajanje bude dostupan u svakom trenutku.
- 6 Kabele rasporedite tako da se ne mogu oštetiti ili ometati rad.
- 7 Sve električne kabele i priključke držite podalje od tekućina.



⚠ UPOZORENJE

Opasnost od ozljeda ili smrti zbog otrovnih ili korozivnih tvari

Zagrijavanje otrovnih ili korozivnih tvari, kao što su kiseline može dovesti do toksičnih ili korozivnih isparavanja koja mogu prouzročiti ozljede ako dođu u dodir s kožom ili očima, odnosno, ako ih se udahne.

- 1 Tijekom rada s kemikalijama i otapalima pridržavajte se uputa proizvođača i općih sigurnosnih propisa za laboratorije.
- 2 Postavite uređaj na dobro prozračenom mjestu.
- 3 Kad upotrebljavate tvari koje stvaraju otrovne plinove, uređaj postavite u kućište dima.



⚠ UPOZORENJE

Smrtonosne ili ozbiljne ozljede od zapaljivih otapala

Zapaljiva otapala u blizini mogu se zapaliti i prouzročiti požar i eksplozije.

- 1 Držite zapaljiva otapala dalje podalje od instrumenta.
- 2 Tijekom rada s kemikalijama i otapalima pridržavajte se uputa proizvođača i općih sigurnosnih propisa za laboratorije.



⚠ OPREZ

Opekline zbog vrućih površina

Tijekom rada dijelovi instrumenta mogu dostići temperature koje mogu prouzročiti opekline u slučaju dodirivanja.

- 1 Nemojte dodirivati područje označeno znakom upozorenja.
- 2 Provjerite ima li oko uređaja dovoljno prostora kako bi se izbjeglo nakupljanje topline i pregrijavanje (potrebno je oko 1 m slobodnog prostora oko modula za zagrijavanje).
- 3 Komoru uzorka nikada nemojte pokrivati, lijepiti traku preko nje niti je začepljivati. Ni na koji način nemojte dodirivati otvor.
- 4 Budite oprezni prilikom uklanjanja uzorka. Sam upotrijebljeni uzorak, komora uzorka, stakleni pokrov i ploha s uzorcima mogu biti jako vrući.
- 5 Nemojte otvarati modul za grijanje tijekom rada. Prije otvaranja uvijek pričekajte da se u potpunosti ohladi.
- 6 Nemojte ni na koji način mijenjati modul grijanja.



OBAVIJEST

Oštećenje instrumenta zbog korozivnih tvari i isparavanja

Korozivne tvari i isparavanja mogu oštetiti instrument.

- 1 Tijekom rada s kemikalijama i otapalima pridržavajte se uputa proizvođača i općih sigurnosnih propisa za laboratorije.
- 2 Vodite računa da se dijelovi instrumenta koji dolaze u dodir s tvarima vašeg uzorka ne izmijene djelovanjem tvari.
- 3 Nakon rada obrišite sva isparavanja od kondenzacije ili korozivnih isparavanja.
- 4 Radite s malim uzorcima.



OBAVIJEST

Oštećenje instrumenta ili neispravnost uslijed upotrebe neodgovarajućih dijelova

- Upotrebljavajte isključivo dijelove tvrtke METTLER TOLEDO koji su namijenjeni za upotrebu s vašim instrumentom.

Popis rezervnih dijelova i dodatne opreme možete pronaći u referentnom priručniku.

3 Dizajn i funkcija



Detaljne informacije uvijek možete pronaći u referentnom priručniku (RP).

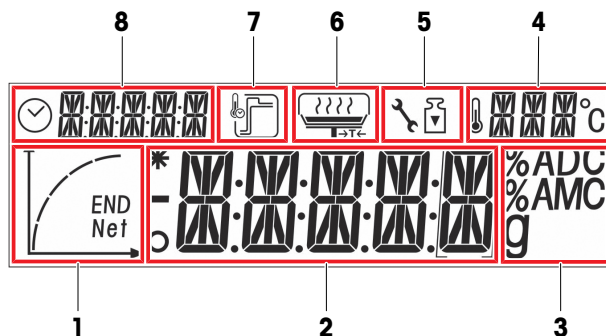
► www.mt.com/HE53-RM

3.1 Pregled

Pogledajte odjeljak „Overview“ (grafički prikazi i legenda) na samom početku ovog priručnika.













3.2 Zaslone

3.2.1 Pregled područja prikaza



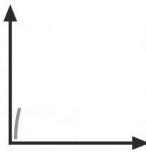
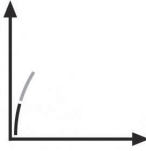
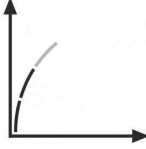
1	Područje indikatora napretka	2	Glavno područje
3	Područje za prikaz jedinice	4	Područje za prikaz temperature
5	Servis / područje prilagodbe	6	Područje za prikaz uputa za korisnika
7	Područje za prikaz načina zagrijavanja	8	Područje za isključivanje i za vrijeme

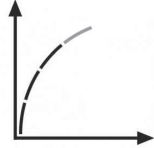
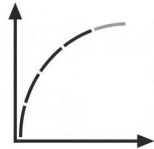
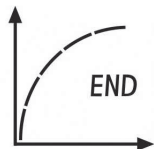
3.2.2 Ikone

Ikona	Funkcija	Ikona	Funkcija
	Označava nestabilne vrijednosti		Temperatura sušenja
	Označava izračunate vrijednosti		Jedinica temperature
	Označava negativne vrijednosti		Način servisiranja (relevantno samo za servisnog tehničara)
	Kriteriji isključivanja: automatsko ili vremenski određeno		Prilagodba težine
	Način sušenja «Standardno»		Navođenje korisnika
	Način sušenja «Brzo»		Indikator napretka
END	Završetak postupka određivanja vlage		

3.2.3 Indikator napretka






Indikator napretka pokazuje napredak postupka sušenja.

Status	Dijagram	Automatsko isključivanje	Tempirano isključivanje
1		Postupak sušenja započinje.	Postupak sušenja započinje.
2		Nakon 30 sekundi.	Nakon 1/5 vremena.
3		Nakon 1 minute.	Nakon 2/5 vremena.

Status	Dijagram	Automatsko isključivanje	Tempirano isključivanje
4		Kada je srednji gubitak težine 1 mg u 15 sekundi.	Nakon 3/5 vremena.
5		Kada je srednji gubitak težine 1 mg u 30 sekundi.	Nakon 4/5 vremena.
6		Nakon isteka vremena za automatsko isključivanje. Prikazuje se rezultat i END (Završetak).	Nakon isteka ukupnog vremena. Prikazuje se rezultat i END (Završetak).

3.2.4 Navođenje korisnika

Ikone navođenja korisnika vode korak po korak kroz postupak sušenja. Kada ikona zatreperi, može se izvršiti sljedeći korak.

Ikona	Status	Objašnjenje
	–	Postavite praznu plohu uzorka i provedite tariranje. Napomena Tariranje je moguće samo sa zatvorenim poklopcem.
	Spremno za mjerenje	Postavite uzorak na plohu uzorka.
	–	Zatvorite poklopac.
	Spremno za početak	Pokrenite mjerenje.
	Mjerenje je pokrenuto s otvorenim poklopcem.	Zatvorite poklopac.
nema ikone	–	Mjerenje je u tijeku ili je dovršeno. Korisnik ne mora poduzeti nikakve radnje.

4 Instalacija i pokretanje uređaja

4.1 Odabir mjesta postavljanja

Vlagomjer je osjetljiv i precizan instrument. Mjesto postavljanja imaće veliki utjecaj na točnost rezultata.

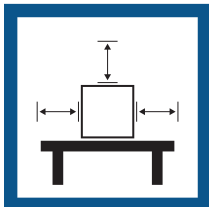
Zahtjevi za mjesto postavljanja

Postavite u zatvorenom prostoru na stabilnom stolu

Osigurajte dovoljno prostora oko proizvoda

Nivelirajte instrument

Osigurajte odgovarajuće osvjetljenje

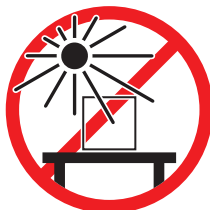


Izbjegavajte izravnu sunčevu svjetlost

Izbjegavajte vibracije

Izbjegavajte držati uređaj na jakom propuhu

Izbjegavajte prekomjerne promjene temperature



Obратite pozornost na uvjete okoline. Pogledajte odjeljak "Tehnički podaci".

Dovoljno prostora za vlagomjere: > 15 cm pored instrumenta, > 1 m iznad poklopcа.

4.2 Uklanjanje ambalaže vlagomjera

Provjerite postoje li oštećenja ambalaže, elemenata ambalaže i isporučenih komponenti. Ako su bilo koje komponente oštećene, obratite se predstavniku servisa tvrtke METTLER TOLEDO.

Vidi također

Prijevoz, pakiranje i skladištenje ► stranica 16

4.3 Sadržaj isporuke

Vlagomjer

- Jedinica za sušenje
- Stakleni pokrov
- Držač uzoraka
- Držač plohe uzorka
- Kabel za napajanje prilagođen za pojedinu zemlju
- Rezervni osigurač prilagođen za pojedinu zemlju

Dokumentacija

- Korisnički priručnik
- Vodič za analizu vlage
- Izjava o sukladnosti

Dodatna oprema

- Aluminijske plohe uzoraka, 80 kom.
- Uzorak (filtrar od staklenih vlakana)
- Poklopac u uporabi
- SmartCal uzorci, 2 kom.

4.4 Instalacija



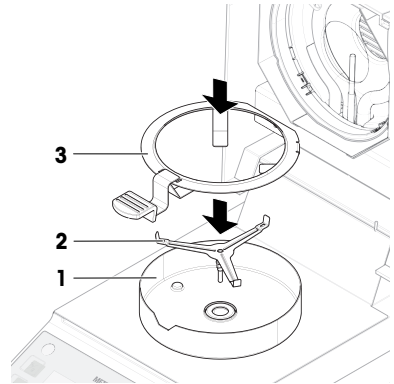
OBAVIJEST

Pogrešni rezultati zbog nepravilne upotrebe držača plohe uzorka

Nepravilno rukovanje uzorcima i plohom uzorka može uzrokovati pogrešne rezultate.

- Uvijek ispravno i pažljivo postavite držač plohe uzorka na držač plohe uzorka.

- 1 Otvorite poklopac.
- 2 Postavite stakleni pokrov (1). Moguće ga je postaviti samo u jedan položaj.
- 3 Postavite držač plohe uzorka (2). Okrenite držač plohe uzorka dok ne sjedne na ispravno mjesto.
- 4 Postavite držač plohe uzorka (3).



4.5 Pokretanje uređaja

4.5.1 Priključivanje instrumenta



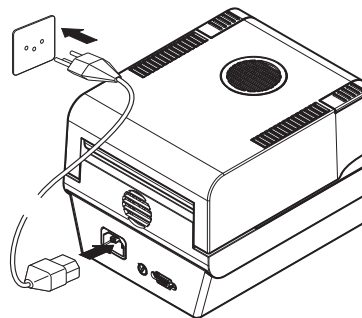
⚠ UPOZORENJE

Smrtonosne ili ozbiljne ozljede od strujnog udara

Doticaj s dijelovima pod naponom može dovesti do ozljeda ili smrti.

- 1 Upotrebjavajte isključivo kabel za napajanje METTLER TOLEDO koji je prikladan za vaš instrument.
- 2 Priključite kabel za napajanje u uzemljenu strujnu utičnicu.
- 3 Sve električne kabele i priključke držite podalje od tekućina i vlage.
- 4 Provjerite ima li oštećenja na kabelima i utikaču za napajanje i zamijenite ih ako su oštećeni.

- 1 Kabele postavite tako da se ne mogu oštetiti ili ometati rad.
- 2 Umetnite utikač AC/DC adaptera u utičnicu instrumenta.
- 3 Umetnite utikač kabela za napajanje u uzemljenu strujnu utičnicu koja je lako dostupna.



Napomena

Nemojte priključivati instrument u strujnu utičnicu kojom se upravlja sklopkom. Nakon uključivanja instrument se mora zagrijati da bi se dobili točni rezultati.

Vidi također

 Opći podaci ▶ stranica 20

4.5.2 Uključivanje instrumenta

Zagrijavanje

Prije nego što vlagomjer može dati pouzdane rezultate, mora se zagrijati. Za to je potrebno najmanje 1 sat nakon priključivanja instrumenta. Ako se instrument uključuje iz stanja mirovanja, odmah je spreman.

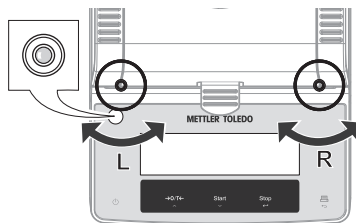
- 1 Instrument je priključen u napajanje.
 - 2 Da biste ga uključili, pritisnite [⏻].
 - ➔ Zaslon se aktivira.
- ➔ Instrument je spreman za uporabu.

4.5.3 Niveliranje instrumenta

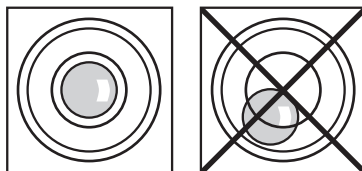
Točan vodoravan položaj i stabilnost preduvjeti su da bi se dobili ponovljivi i točni rezultati. Da bi se kompenzirale male nepravilnosti ili nagibi ($\pm 2\%$), uređaj se mora nivelirati.

Instrument se mora ponovno nivelirati prilikom svake promjene mjesta postavljanja.

Instrument je opremljen indikatorom poravnjanja (niveliranosti) i dvama vijcima za poravnanje za postavljanje u točan vodoravni položaj. Kada je mjehurić zraka u indikatoru poravnjanja točno u središtu, instrument se nalazi u savršeno vodoravnom položaju. Za niveliranje učinite sljedeće:



- 1 Postavite instrument na željeno mjesto.
- 2 Dvije nožice za poravnanje okrećite sve dok mjehurić zraka ne dođe u središte indikatora poravnatosti.



L = lijeva nožica
R = desna nožica

Mjehurić zraka na
12 sati:



okrenite obje nožice u smjeru kazaljke na satu.



Mjehurić zraka na 3
sati:



okrenite lijevu nožicu u smjeru kazaljke na satu, a desnu suprotno od smjera kazaljke na satu.



Mjehurić zraka na 6
sati:



okrenite obje nožice u smjeru suprotnom od kazaljke na satu.



Mjehurić zraka na 9
sati:



okrenite lijevu nožicu u smjeru suprotnom od smjera kazaljke na satu, a desnu nožicu u smjeru kazaljke na satu.



4.5.4 Provođenje provjere funkcije

Nakon instalacije testirajte pravilno funkcioniranje vlagomjera testom SmartCal. Isporučuju se dva SmartCal uzorka.

SmartCal test brz je i sastavni test funkcija instrumenta. SmartCal™ granularna je testna tvar čija je vrijednost sadržaja vlage, kada se zagrijava pri određenoj temperaturi određeno vrijeme, precizno definirana. Izvođenjem mjerenja koristeći SmartCal™ i usporedbom rezultata s kontrolnim granicama, može se testirati rade li i integrirana vaga i temperaturni senzor dobro zajedno te funkcionira li instrument ispravno.

Međutim, SmartCal testovi ne zamjenjuju preporučena periodička testiranja težine ili temperature.



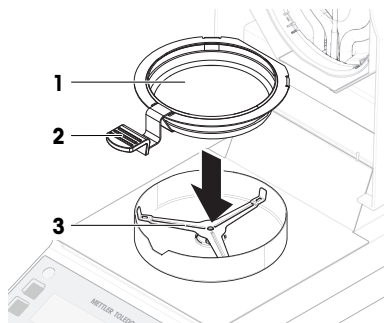
Za dodatne informacije o SmartCal-u pogledajte stranicu proizvođa.

www.mt.com/smartcal

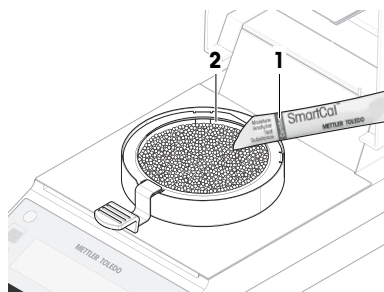
4.5.4.1 Provođenje provjere

- Instrument je pri sobnoj temperaturi.
- 1 Pritisnite [⏏].
- 2 Upotrijebite [^] ili [v] za postavljanje temperature na 70 °C, 100 °C, 130 °C ili 160 °C. Odaberite temperaturu koja najbolje odgovara vašoj primjeni.
- 3 Potvrdite unos uz pomoć tipke [←].
- 4 Pritisnite [○].
- 5 S pomoću [^] ili [v] odaberite **TIMED**.
- 6 S pomoću [^] ili [v] postavite vrijeme isključivanja na 10 minuta.
- 7 Potvrdite unos uz pomoć tipke [←].
- 8 Otvorite poklopac.

- 9 Postavite praznu plohu uzorka (1) u držač plohe uzorka (2).
- 10 Postavite držač plohe uzorka (3) u stakleni pokrov. Provjerite pristaje li jezičac držača plohe uzorka točno u utor staklenog pokrova. Ploha mora ravno ležati u držaču plohe.
- 11 Zatvorite poklopac.
- 12 Pritisnite \rightarrow O/ \leftarrow T \leftarrow].
 - ➔ Instrument je tariran.



- 13 Uklonite SmartCal štapić (1) iz blister pakiranja, otvorite ga i ravnomjerno rasporedite cjelokupni sadržaj na plohi uzorka (2). Po potrebi pažljivo zakrećite i naginjite plohu uzorka dok se potpuno i ravnomjerno ne prekrije granulatom.
- 14 Pritisnite [**Start**] da biste započeli mjerenje.
 - ➔ Pokreće se testno mjerenje.



4.5.4.2 Procjena rezultata testiranja

Usporedite rezultat SmartCal testa s donjim kontrolnim granicama i procijenite je li rezultat veći od definiranih kontrolnih granica.

Temperatura sušenja	SmartCal
70 °C	3.2...4.4 %MC _N
100 °C	5.2...6.4 %MC _N
130 °C	7.4...8.8 %MC _N
160 °C	9.9...11.7 %MC _N

MC_N = normalan sadržaj vlage (izračunata vrijednost uzimajući u obzir temperaturu i vlažnost).

4.5.4.3 Poduzimanje mjera nakon neuspjelog testa

U slučaju neuspjelog testa poduzmite sljedeće mjere:

- 1 Nakon što se instrument ohladio, ponovite test i provjerite jesu li svi koraci ispravno izvedeni.
- 2 Ako se pogreška nastavi pojavljivati, najprije provedite prilagodbu težine.
- 3 Provedite drugi SmartCal test i ako se pogreška nastavi, provedite prilagodbu temperature.
- 4 Ako se pogreška nastavi pojavljivati, pogledajte odjeljak "Otklanjanje poteškoća".



Za više informacija o testovima i prilagodabama pogledajte Referentni priručnik (RP).


► www.mt.com/HE53-RM

4.5.5 Postavljanje uređaja u stanje mirovanja

Instrument se može postaviti u stanje mirovanja pritiskom \mathcal{P} . Izadite iz stanja mirovanja ponovnim pritiskom \mathcal{P} .

4.5.6 Isključivanje instrumenta

Da bi se instrument u potpunosti isključio, potrebno ga je odspojiti iz napajanja.

Pritiskom , uređaj je samo postavljen u stanje mirovanja.

4.6 Provođenje jednostavnog mjerenja

Upotrijebite isporučeni uzorak (upijajući filterar od staklenih vlakana) za prvo mjerenje.

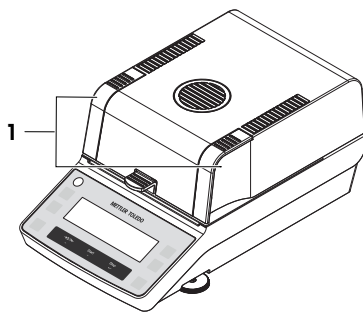
Ako je test funkcionalnosti proveden prije prvog mjerenja, temperatura i kriterij isključivanja moraju se vratiti na tvorničke postavke:

- **TEMP:** 105° C
- Kriterij isključivanja: **AUTO**

Ako nije proveden test funkcionalnosti, nije potrebno mijenjati postavke.


4.6.1 Otvaranje i zatvaranje poklopca

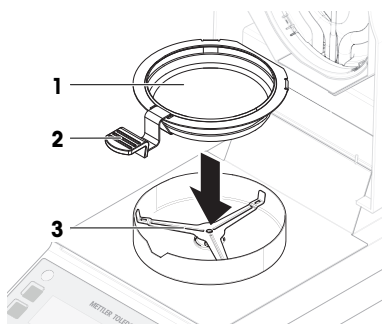
- Za otvaranje poklopca, podignite ga za ručke za otvaranje (1).



4.6.2 Tariranje instrumenta

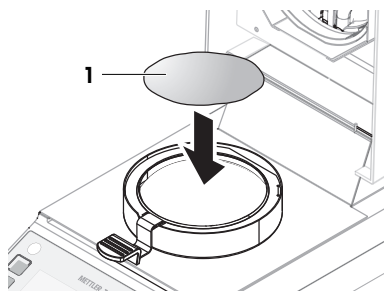
Instrument se mora tarirati prije sljedećeg mjerenja.

- 1 Otvorite poklopac.
 - ➔ Ikona korisničkog navođenja  navodi vas da postavite praznu plohu uzorka.
- 2 Postavite praznu plohu uzorka (1) u držač plohe uzorka (2).
- 3 Postavite držač plohe uzorka (3) u stakleni pokrov. Provjerite pristaje li jezičac držača plohe uzorka točno u utor staklenog pokrova. Ploha mora ravno ležati u držaču plohe.
- 4 Zatvorite poklopac.
- 5 Pritisnite [**→O/T←**].
 - ➔ Instrument je tariran.



4.6.3 Provođenje mjerenja


- 1 Otvorite poklopac.
- 2 Postavite filtar od staklenih vlakana (1) u plohu uzorka.

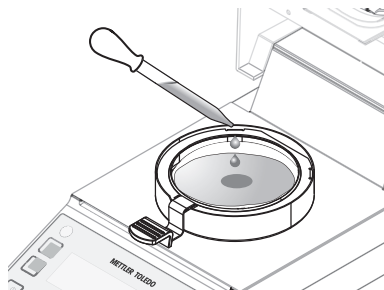


- 3 Navlažite uzorak s nekoliko kapi vode tako da je prikazana težina barem 0.5 grama (potrebna minimalna težina uzorka).

Napomena

Postupak sušenja ne može započeti dok se ne dosegne minimalna težina uzorka.

- ⇒ Ikona korisničkog navođenja  navodi vas da zatvorite poklopac.
- 4 Zatvorite poklopac.
 - 5 Pritisnite [**Start**] da biste započeli mjerenje.
 - ⇒ Prilikom mjerenja na zaslonu se prikazuje sljedeće:
 - stanje napretka sušenja (indikator napretka).
 - trenutna temperatura u komori uzorka
 - vrijeme proteklo od početka postupka mjerenja
 - trenutni rezultat u odabranom načinu zaslona.
 - ⇒ Kada je mjerenje dovršeno, indikator napretka pokazuje **END** (Završetak).



4.6.4 Dovršetak mjerenja



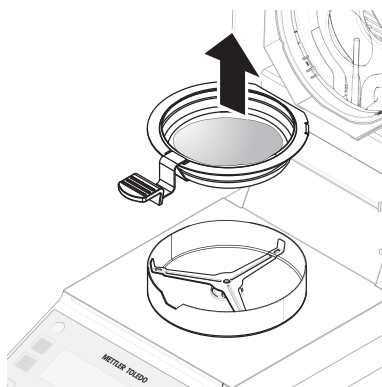
OPREZ

Opekline zbog vrućih površina

Uzorak, ploha uzorka i ostali dijelovi u komori uzorka mogu i dalje biti vrući i uzrokovati ozljede pri kontaktu.

- 1 Nemojte dodirivati kućište na mjestima koja su označena simbolom upozorenja.
- 2 Plohu uzorka uklonite samo s pomoću držača plohe uzorka.

- Mjerenje je završeno.
- 1 Otvorite poklopac.
- 2 Uklonite držač plohe uzorka iz komore uzorka.
- 3 Plohu uzorka možete ukloniti s ručice tako da plohu malo podignete odozdo i povučete je s ručice.
Ako vam uzorak i ploha više nisu potrebni, možete jednostavno nagnuti držač dok ploha ne isklizne van.



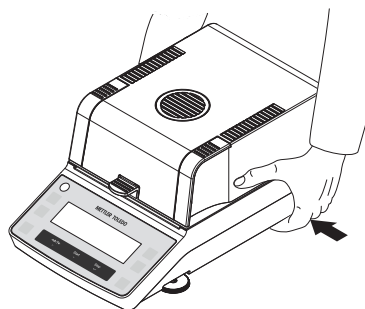
4.7 Prijevoz, pakiranje i skladištenje

4.7.1 Prijenos na kraće udaljenosti

- 1 Isključite AC/DC adapter i odspojite sve kabele sučelja.
- 2 Držite vlagomjer objema rukama i nosite ga u vodoravnom položaju na ciljno mjesto. Uzmite u obzir zahtjeve mjesta postavljanja.

Za ponovnu upotrebu vlagomjera, postupite na sljedeći način:

- 1 Priključite obrnutim redoslijedom.
- 2 Dajte vlagomjeru dovoljno vremena za zagrijavanje.
- 3 Poravnajte vlagomjer.
- 4 Provedite testove i po potrebi prilagodite.



Vidi također

- 📖 Odabir mjesta postavljanja ▶ stranica 9
- 📖 Uključivanje instrumenta ▶ stranica 11
- 📖 Niveliranje instrumenta ▶ stranica 11

4.7.2 Prijenos na veće udaljenosti

Za prijevoz vlagomjera na veće udaljenosti preporučujemo upotrebu originalne ambalaže.

4.7.3 Pakiranje i odlaganje

Pakiranje vlagomjera

Sačuvajte sve dijelove ambalaže na sigurnom mjestu. Elementi originalne ambalaže izrađeni su posebno za vlagomjer i njegove komponente i jamče optimalnu zaštitu tijekom prijevoza i skladištenja.

Skladištenje vlagomjera

Za skladištenje vlagomjera pridržavajte se sljedećih uvjeta:

- U zatvorenom prostoru i u originalnoj ambalaži.
- U skladištu s uvjetima okoline, pogledajte poglavlje "Tehnički podaci".

📖 Napomena

Ako se skladišti u razdoblju duljem od šest mjeseci, punjiva baterija može se isprazniti (izgubit će se podaci o datumu i vremenu).

Vidi također

📖 Opći podaci ▶ stranica 20

5 Održavanje

Da bi se zajamčila funkcionalnost analizatora vlage i točnost rezultata, korisnik mora provesti nekoliko radnji na održavanju.



Detaljne informacije uvijek možete pronaći u referentnom priručniku (RP).

▶ www.mt.com/HE53-RM

5.1 Zadaci održavanja

Radnja na održavanju	Preporučeni interval	Napomene
Čišćenje	<ul style="list-style-type: none">• Nakon svake upotrebe• Nakon promjene uzorka• Ovisno o stupnju zagađenja• Ovisno o vašim internim propisima (standardni radni postupci)	pogledajte poglavlje "Čišćenje"
Provođenje rutinskog SmartCal testa	<ul style="list-style-type: none">• Nakon čišćenja	pogledajte "Test" u referentnom priručniku
Izvođenje prilagodbi (prilagodba težine, prilagodba temperature)	<ul style="list-style-type: none">• Nakon promjene lokacije• Ako se testom utvrdi da je prilagodba potrebna	pogledajte "Prilagodbe" u referentnom priručniku
Zamjena osigurača voda napajanja	<ul style="list-style-type: none">• Ako je osigurač pregorio	pogledajte "Zamjena osigurača voda napajanja"

Vidi također

📖 Zamjena osigurača voda napajanja ▶ stranica 19

📖 Čišćenje ▶ stranica 17

5.2 Čišćenje



OPREZ

Opeklinae zbog vrućih površina

Unutarnji dijelovi modula grijanja kao i dijelovi u komori uzorka mogu dostići temperature koje mogu prouzročiti ozljede u slučaju dodirivanja.

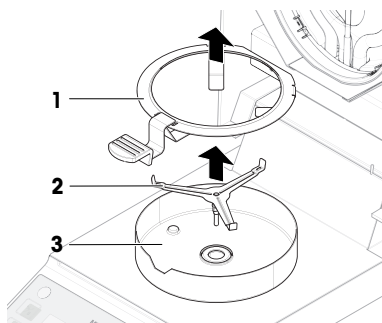
- Pričekajte da se modul za zagrijavanje ohladi do kraja prije nego što obavite bilo koju aktivnost na održavanju uređaja.

5.2.1 Rastavljanje radi čišćenja

5.2.1.1 Rastavljanje komore uzorka

- Vlagomjer je isključen.

 - 1 Otvorite poklopac.
 - 2 Uklonite držač plohe uzorka (1).
 - 3 Uklonite držač plohe uzorka (2).
 - 4 Uklonite stakleni pokrov (3).



5.2.1.2 Rastavljanje zaštitnog stakla

Zaštitno staklo treba ukloniti samo ako je potrebno čišćenje iza stakla.



OBAVIJEST

Pogrešni rezultati zbog prijava halogene lampe

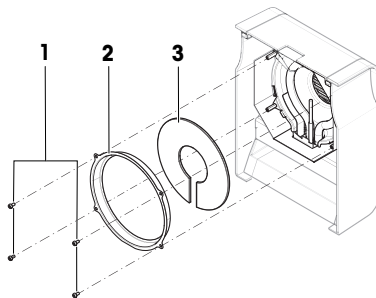
Ako halogena lampica dođe u kontakt s ljepljivim tvarima prilikom uklanjanja zaštitnog stakla, toplina može biti neravnomjerno raspodijeljena i rezultati mogu biti narušeni.

- 1 Nemojte dodirivati halogenu lampu.
- 2 Ako dodirnete halogenu lampu, pažljivo je očistite vlažnom krpom koja ne ostavlja dlačice i blagim otapalom, npr. 70%-tnim izopropanolom ili etanolom.

Potrebni materijal

- odvijač
- Vlagomjer je isključen.

 - 1 Otvorite poklopac.
 - 2 Pažljivo uklonite četiri vijka (1) koja drže prsten reflektora.
 - 3 Uklonite prsten reflektora (2) (držač stakla).
 - 4 Pažljivo izvadite zaštitno staklo (3) iz prstena reflektora.



5.2.2 Čišćenje instrumenta



OBAVIJEST

Opasnost od oštećenja instrumenta zbog neprikladnih načina čišćenja

Ako bilo kakva tekućina uđe u kućište, ona može oštetiti instrument. Površinu instrumenta mogu oštetiti određena sredstva za čišćenje, otapala ili abrazivna sredstva.

- 1 Ne prskajte i ne izlijevajte tekućinu na instrument.
- 2 Koristite samo sredstva za čišćenje koja su navedena u Referentnom priručniku (RP) instrumenta.
- 3 Za čišćenje instrumenta koristite samo blago navlaženu krpnu bez vlakana ili maramicu.
- 4 Odmah obrišite proliveni sadržaj.

Čišćenje oko vlagomjera

- Uklonite sve nečistoće ili prašinu oko vlagomjera i izbjegavajte dodatnu kontaminaciju.

Čišćenje terminala

- Terminal očistite vlažnom krpom ili maramicom i blagim sredstvom za čišćenje.


Čišćenje uklonjivih komponenti

- Očistite sve uklonjene komponente vlažnom krpom ili maramicom te blagim sredstvom za čišćenje.

Čišćenje vlagomjera

- 1 Za čišćenje površine vlagomjera upotrebljavajte krpnu koja ne ostavlja dlačice navlaženu blagim sredstvom za čišćenje.
- 2 Prvo uklonite prah ili prašinu jednokratnom maramicom.
- 3 Uklonite ljepljive tvari vlažnom krpom koja ne ostavlja dlačice i blagim otapalom, npr. izopropanol ili etanol 70 %.

5.2.3 Puštanje u rad nakon čišćenja

- 1 Ponovno sastavite vlagomjer.
 - 2 Priključite vlagomjer na napajanje.
 - 3 Pritisnite  da biste uključili vlagomjer.
 - 4 Provjerite niveliranje, po potrebi poravnajte vlagomjer.
 - 5 Pridržavajte se vremena zagrijavanja navedenog u „Tehničkim podacima“.
 - 6 Provedite rutinski test u skladu s internim propisima svoje tvrtke. METTLER TOLEDO preporučuje provođenje SmartCal testa nakon čišćenja vage.
- ⇒ Vlagomjer je spreman za upotrebu.

5.3 Zamjena osigurača voda napajanja



OBAVIJEST

Oštećenje zbog neispravnog rukovanja osiguračem

Upotreba pogrešnog osigurača ili neispravno rukovanje osiguračem može dovesti do nepopravljivog oštećenja instrumenta.

- 1 Koristite samo osigurače ispravne vrste i nazivne vrijednosti.
- 2 Nemojte kratko spojiti osigurač (most).

Ako se zaslon na terminalu ne uključi nakon uključivanja instrumenta, najvjerojatnije je pregorio osigurač. Osigurač voda napajanja nalazi se na stražnjoj strani vlagomjera.

Potrebni materijal

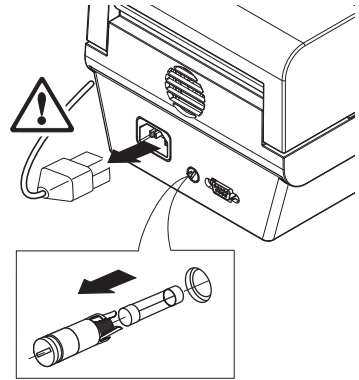
- odvijač
- Rezervni osigurač, za ispravnu vrstu pogledajte [Opći podaci ▶ stranica 20]

Postupak

- 1 Odspojite kabel za napajanje.
- 2 Da biste deblokirali držač osigurača, pritisnite odvijač u držač osigurača i lagano ga okrenite (maks. pola okretaja).
- 3 Izvucite držač osigurača.
- 4 Uklonite osigurač i provjerite u kakvom je stanju.
- 5 Ako je osigurač pregario, zamijenite ga osiguračem iste vrste i iste nazivne vrijednosti.
- 6 Umetnite držač osigurača i učvrstite ga okretanjem u smjeru kazaljke na satu.
- 7 Ponovno priključite kabel za napajanje.

Vidi također

📖 Opći podaci ▶ stranica 20



6 Tehnički podaci

6.1 Opći podaci

Napajanje

115 V AC	100 V – 120 V AC, 50/60 Hz, 4 A
230 V AC	200 V – 240 V AC, 50/60 Hz, 2 A
Fluktuacije napona	-15%+10%
Strujno opterećenje hladnjaka	maks. 400 W tijekom postupka sušenja
Osigurač voda napajanja 115 V:	5 x 20 mm, F6.3AL250V (6.3 A, brzdjelujući, mala prekidna vrijednost)
230 V:	5 x 20 mm, F2.5AL250V (2.5 A, brzdjelujući, mala prekidna vrijednost)

Zaštita i standardi

Kategorija prenapona	II
Stupanj zagađenja	2
Standardi za sigurnost i EMC	pogledajte Izjavu o sukladnosti (dio standardne opreme)
Raspon aplikacija	za upotrebu u suhim unutrašnjim prostorijama

Uvjeti okoline

Visina iznad razine mora	< 4000 m
Raspon temperature okoline	Rad: od +10 °C do +30 °C (rad je zajamčen u rasponu od +5 °C do +40 °C)
Relativna vlažnost zraka	maks. 80 % do +31 °C, linearno smanjivanje do 50 % pri +40 °C 20 % - 80 % i uvjeti bez kondenzacije.
Vrijeme zagrijavanja	Najmanje 60 minuta nakon priključivanja instrumenta na napajanje. Kada se uključi iz stanja mirovanja, uređaj je odmah spreman za rad.

Materijali

Modul za zagrijavanje

Kućiče	PBT-GB20
Rešetka kontrolnog prozorčića	PPS A504X90 (UL94-V0)

Zaštitno staklo	Staklokeramika
Halogena lampa	Kvarcno staklo
Reflektor	Nehrđajući čelik, X2CrNiMo17-2 (1.4404)
Nosač reflektora	PPS A504X90 (UL94-V0)
Stakleni pokrov, donja unutarnja plo- ča	Nehrđajući čelik, X2CrNiMo17-2 (1.4404)

7 Odlaganje

U skladu s Europskom direktivom 2012/19/EU o otpadu od električne i elektroničke opreme (WEEE), ovaj se uređaj ne smije odlagati u kućni otpad. To vrijedi i za zemlje izvan EU-a u skladu s njihovim posebnim zahtjevima.



Proizvod odlažite u skladu s lokalnim propisima na mjesto određeno za prikupljanje otpada električne i elektroničke opreme. Ako imate pitanja, obratite se nadležnim tijelima ili prodavaču kod kojega ste kupili ovaj uređaj. Ako se ovaj uređaj proslijedi drugim stranama, sadržaj ove uredbe također mora biti povezan.

Tartalomjegyzék

1	Bevezetés	3
1.1	További dokumentumok és információk.....	3
1.2	Rövidítések	3
1.3	Megfelelőségi információk.....	3
2	Biztonsági információk	4
2.1	Figyelmeztető szavak és szimbólumok definíciója.....	4
2.2	Termékspecifikus biztonsági megjegyzések.....	4
3	Kialakítás és működés	6
3.1	Áttekintés	6
3.2	Kijelző	7
3.2.1	Kijelző területek áttekintése	7
3.2.2	Ikonok	7
3.2.3	Folyamatjelző	8
3.2.4	Felhasználói útmutató.....	8
4	Telepítés és üzembe helyezés	9
4.1	A hely kiválasztása	9
4.2	A nedvesség-meghatározó kicsomagolása	10
4.3	A csomag tartalma.....	10
4.4	Telepítés	10
4.5	Üzembe helyezés.....	11
4.5.1	A műszer csatlakoztatása.....	11
4.5.2	A készülék bekapcsolása	11
4.5.3	A készülék vízszintezése	11
4.5.4	Működés ellenőrzése	12
4.5.4.1	Az ellenőrzés elvégzése.....	12
4.5.4.2	A teszteredmények kiértékelése.....	13
4.5.4.3	Teendők sikertelen teszt után	13
4.5.5	A készülék készenléti üzemmódba kapcsolása	14
4.5.6	A készülék kikapcsolása	14
4.6	Egyszerű mérés végrehajtása	14
4.6.1	A fedél nyitása és zárása	14
4.6.2	A készülék tárazása.....	14
4.6.3	Mérés végrehajtása	15
4.6.4	A mérés befejezése.....	15
4.7	Szállítás, csomagolás és tárolás.....	16
4.7.1	Szállítás kis távolságra	16
4.7.2	Szállítás nagy távolságra	16
4.7.3	Csomagolás és tárolás	16
5	Karbantartás	17
5.1	Karbantartási feladatok.....	17
5.2	Tisztítás	17
5.2.1	Szétszerelés a tisztításhoz	18
5.2.1.1	A mintakamra szétszerelése.....	18
5.2.1.2	A védőüveg kiserelése	18
5.2.2	A készülék tisztítása	19
5.2.3	Üzembe helyezés tisztítás után	19
5.3	Biztosítékcseré.....	19
6	Műszaki adatok	20
6.1	Általános adatok	20

1 Bevezetés

Köszönjük, hogy megvásárolta a METTLER TOLEDO halogén nedvesség-meghatározó készülékét METTLER TOLEDO. A nedvesség-meghatározó készülék ötvözi a nagy teljesítményt az egyszerű használattal.

A dokumentum a V1.13 szoftververzióra épül.

Végfelhasználói licencszerződés

A termékhez tartozó szoftverre a METTLER TOLEDO Végfelhasználói licencszerződése (EULA) vonatkozik.

► www.mt.com/EULA

A termék használatával Ön elfogadja az EULA feltételeit.

1.1 További dokumentumok és információk

A dokumentum online rendelkezésre áll egyéb nyelveken.

► www.mt.com/moisture

Dokumentumok keresése

► www.mt.com/library

További kérdéseivel forduljon a METTLER TOLEDO hivatalos forgalmazójához vagy képviselőjéhez.

► www.mt.com/contact

1.2 Rövidítések

Eredeti kifejezés	Lefordított kifejezés	Magyarázat
AC		Alternating Current (Váltakozó áram)
DC		Direct Current (Egyenáram)
EMC		Electromagnetic Compatibility (Elektromágneses kompatibilitás)
FCC		Federal Communications Commission (Szövetségi kommunikációs bizottság)
RM		Reference Manual (Referencia kézikönyv)
SNR		Serial Number (Sorozatszám)
SOP		Standard Operating Procedure (Szabványműveleti előírások)
UM		User Manual (Felhasználói útmutató)
USB		Universal Serial Bus (Univerzális soros busz)

1.3 Megfelelőségi információk

A nemzeti engedélyezési dokumentumok, például az FCC Szállítói megfeleléségi nyilatkozat online és/vagy a termékhez csomagolva áll rendelkezésre.

► <http://www.mt.com/ComplianceSearch>

Ha kérdése van a készüléknek az adott országra vonatkozó megfeleléségével kapcsolatban, forduljon a (z) METTLER TOLEDO-hez.

► www.mt.com/contact

2 Biztonsági információk

Ehhez a műszerhez két dokumentum áll rendelkezésre: "felhasználói kézikönyv" és "referenciakézikönyv".

- A felhasználói kézikönyvet kinyomtatva, az eszközzel együtt szállítjuk.
- Az elektronikus referenciakézikönyvben a műszer részletes leírása és használatának módja szerepel.
- Későbbi használatához őrizze meg mindkét dokumentumot.
- Amennyiben egy harmadik félnek adja át a műszert, a dokumentumokat is mellékelje hozzá.

Kizárólag a felhasználói kézikönyvben és a referenciakézikönyvben leírtak szerint használja a műszert. Ha nem ezen útmutatók szerint kezeli, illetve ha módosítást hajt végre a műszeren, a készülék károsodhat, amelyért a gyártó nem Mettler-Toledo GmbH vállal felelősséget.

2.1 Figyelmeztető szavak és szimbólumok definíciója

A biztonsági megjegyzések a biztonsági problémákkal kapcsolatban szolgálnak fontos információkkal. A biztonsági megjegyzések figyelmen kívül hagyása személyi sérülést, a műszer sérülését, meghibásodását, és hibás eredményeket okozhat. A biztonsági megjegyzéseket a következő figyelmeztető szavakkal és szimbólumokkal jelöljük:

Figyelmeztetések

VESZÉLY	Nagy kockázatú veszélyes helyzet, mely komoly sérülésekhez vagy halálhoz vezet, ha nem elővigyázatos.
FIGYELMEZTETÉS	Közepes kockázatú robbanásveszélyes helyzet, mely komoly sérülésekhez vagy halálhoz vezethet, ha nem elővigyázatos.
VIGYÁZAT	Alacsony kockázatú robbanásveszélyes helyzet, mely kis vagy közepes sérülésekhez vezethet, ha nem elővigyázatos.
ÉRTESÍTÉS	Alacsony kockázatú robbanásveszélyes helyzet, mely a műszer károsodását, egyéb anyagi károkat, meghibásodásokat, hibás eredményeket vagy adatvesztést okozhat.

Figyelmeztető szimbólumok



Általános veszély



Forró felület



Értesítés

2.2 Termékspecifikus biztonsági megjegyzések

A műszer rendeltetése

A készüléket szakképzett felhasználók részére tervezték. A készülék a minták szárítása folyamán bekövetkezett tömegvesztés meg meghatározására szolgál.

Bármilyen más jellegű, illetve a Mettler-Toledo GmbH által meghatározott használati korlátokat túllépő használatot a Mettler-Toledo GmbH írásos hozzájárulásának hiányában nem rendeltetésszerű használatnak tekintünk.

A nedvességtartalom-meghatározó alkalmazásokat a felhasználónak a helyi jogszabályok szerint kell optimalizálnia és validálnia. A METTLER TOLEDO által megadott alkalmazásspecifikus adatok csak útmutatásul szolgálnak.

A műszer tulajdonosának kötelezettségei

A műszer tulajdonosa az a személy, aki jogosan birtokolja a műszert, egyúttal használja, illetve a használatára más személyt felhatalmaz; vagy az a személy, aki a törvény értelmében a műszer kezelőjének minősül. A műszer tulajdonosa felelős a műszert használó összes személy, valamint a harmadik felek biztonságáért.

Mettler-Toledo GmbH feltételezi, hogy a műszer tulajdonosa betanítja a felhasználókat a műszernek a munkahelyen történő biztonságos kezelésére, valamint az esetleges veszélyforrásokkal való bánásmódra. A Mettler-Toledo GmbH feltételezi, hogy a műszer tulajdonosa rendelkezésre bocsátja a szükséges védőfelszerelést.

Biztonsági megjegyzések



FIGYELMEZTETÉS

Halált vagy súlyos sérülést okozó áramütés veszélye

Az áram alatt lévő alkatrészek érintése sérülést, vagy akár halált is okozhat. Ha vészhelyzet esetén a műszert nem lehet leállítani, az személyi sérüléshez vagy a műszer károsodásához vezethet.

- 1 Ellenőrizze, hogy a műszeren feltüntetett feszültségérték egyezik-e a helyi hálózati tápfeszültséggel. Ha nem ez a helyzet, semmiképpen ne csatlakoztassa a műszert a tápellátáshoz, hanem forduljon a METTLER TOLEDO képviselőjéhez.
- 2 A műszer csatlakoztatásához kizárólag a METTLER TOLEDO által szállított, földelővezetékekkel ellátott háromeres tápkábel használja.
- 3 Kizárólag háromérintkezős, földelőérintkezővel rendelkező hálózati aljzathoz csatlakoztassa a készüléket.
- 4 A műszer működtetéséhez kizárólag szabványos, földelővezetékekkel rendelkező hosszabbító-kábel használjon.
- 5 Biztosítsa, hogy a tápcsatlakozó mindig hozzáférhető legyen.
- 6 A kábeleket úgy rendezze el, hogy ne sérüljenek, és ne zavarják a készülék működtetését.
- 7 Ügyeljen arra, hogy az elektromos kábelekre és csatlakozókra ne kerüljön folyadék.



FIGYELMEZTETÉS

Mérgező vagy maró hatású anyag miatti sérülés vagy halál veszélye

Mérgező vagy maró hatású anyagok, pl. savak melegítése során mérgező vagy maró hatású gázok keletkezhetnek, amelyek a bőrrel vagy szemmel érintkezve, illetve belélegezve sérülést okozhatnak.

- 1 A vegyi anyagokkal és oldószerekkel történő munkavégzés során tartsa be a gyártó utasításait és az általános laboratóriumi biztonsági előírásokat.
- 2 A műszert telepítse jól szellőző helyre.
- 3 Mérgező gázokat kibocsátó anyagok szárításához helyezze a műszert vegyifülkébe.



FIGYELMEZTETÉS

Gyúlékony oldószerek miatti súlyos, akár halálos sérülések veszélye

A műszer közelében a gyúlékony oldószerek meggyulladhatnak, tüzet, illetve robbanást okozva.

- 1 A gyúlékony oldószereket a műszertől távol tartsa.
- 2 A vegyi anyagokkal és oldószerekkel történő munkavégzés során tartsa be a gyártó utasításait és az általános laboratóriumi biztonsági előírásokat.



VIGYÁZAT

Forró felületek miatti égési sérülés veszélye

Működés közben a műszer egyes részei felforrósodhatnak, és érintés esetén égési sérülést okozhatnak.

- 1 Ne érintse meg a figyelmeztető jelzéssel megjelölt területet.
- 2 Biztosítson elegendő szabad helyet a műszer körül a hő akkumulációjának és a túlhevülésnek a megakadályozásához (kb. 1 m szabad helyet biztosítson a fűtőmodul felett).
- 3 Soha ne fedje le, ragassza le, vagy tömje el a mintakamra szellőzőjét. Semmilyen egyéb módon se módosítsa a szellőzőt.
- 4 A minta kivételekor legyen óvatos. A minta, a mintakamra, a védőlemez és a mintatálcá nagyon forró lehet.
- 5 Működés közben ne nyissa ki a fűtőmodult. Csak akkor szabad kinyitni, ha már teljesen lehűlt.
- 6 Semmilyen módon ne módosítsa a fűtőmodult.



ÉRTEŚÍTÉS

A műszer maró hatású anyagok és gőzök miatti károsodásának veszélye

A maró hatású anyagok és gőzök kárt tehetnek a műszerben.

- 1 A vegyi anyagokkal és oldószerekkel történő munkavégzés során tartsa be a gyártó utasításait és az általános laboratóriumi biztonsági előírásokat.
- 2 Biztosítsa, hogy a mintaanyag ne tehessen kárt a műszer azon részeiben, amelyekkel érintkezésbe kerül.
- 3 Használat után törölje le a lecsapódott maró hatású gőzöket.
- 4 Kis mennyiségű mintával dolgozzon.



ÉRTEŚÍTÉS

A műszer károsodása vagy hibás működése nem megfelelő alkatrészek használata miatt

- Csak a METTLER TOLEDO által szállított olyan alkatrészeket használjon, amelyek a készülékkel való használatra szolgálnak.

A pótalkatrészek és kiegészítők listája a Referencia-kézikönyvben található.

3 Kialakítás és működés



A részletes információkért tekintse meg a Referencia-kézikönyvet (RM).

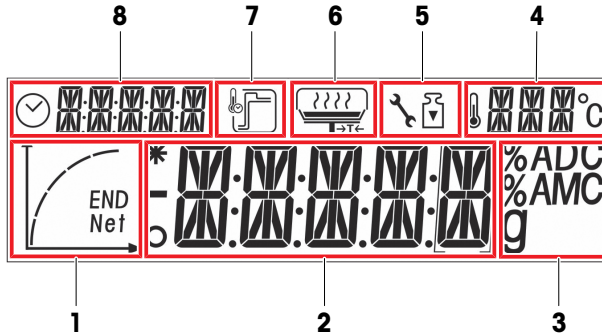
► www.mt.com/HE53-RM

3.1 Áttekintés

Lásd az "Overview" fejezeteket (rajzok és jelmagyarázat) a kézikönyv legelején.

3.2 Kijelző

3.2.1 Kijelző területek áttekintése



1	Folyamatjelző mező	2	Fő terület
3	Mértékegység mező	4	Hőmérséklet mező
5	Szerviz / be szabályozási mező	6	Felhasználói útmutatási mező
7	Fűtési mód mező	8	Kikapcsolási és idő mező

3.2.2 Ikonok

ikon	Funkció	ikon	Funkció
	Bizonytalan értékeket jelez		Száritási hőmérséklet
	Számított értékeket jelez		Hőmérséklet mértékegysége
	Negatív értékeket jelez		Szerviz üzemmód (csak a szerviz-technikus számára releváns)
	Kikapcsolási kritériumok: automatikus vagy időzített		Súlykalibráció
	Száritási mód «Standard»		Felhasználói útmutató
	Száritási mód «Gyors»		Folyamatjelző
END	Nedvesség-meghatározás vége		

3.2.3 Folyamatjelző





A folyamatjelző a szárítási folyamat előrehaladását mutatja.

Státusz	Diagram	Automatikus kikapcsolás	Időzített kikapcsolás
1		A szárítási folyamat elkezdődik.	A szárítási folyamat elkezdődik.
2		30 másodperc után.	Az idő 1/5-e után.
3		1 perc után.	Az idő 2/5-e után.
4		Amikor az átlagos tömegcsökkenés 1 mg/15 másodperc.	Az idő 3/5-e után.
5		Amikor az átlagos tömegcsökkenés 1 mg/30 másodperc.	Az idő 4/5-e után.
6		Amikor elérte az automatikus kikapcsolást. Megjelenik az eredmény és az END felirat.	Teljes idő elérve. Megjelenik az eredmény és az END felirat.

3.2.4 Felhasználói útmutató

A felhasználói útmutató ikonjai lépésről lépésre végigvezetnek a szárítási folyamaton. Ha az ikon villog, végrehajtható a következő lépés.

ikon	Státusz	Magyarázat
	-	Helyezze fel az üres mintatálcát és tárázzon. Megjegyzés Tárázás csak lezárt fedéllel lehetséges.

ikon	Státusz	Magyarázat
	Mérésre kész	Helyezze a mintát a mintatálcára.
	–	Zárja le a fedelet.
	Indításra kész	Indítsa el a mérést.
	A mérést úgy indították el, hogy a fedél még nyitva van.	Zárja le a fedelet.
nincs ikon	–	A mérés folyamatban van vagy befejeződött. A felhasználó részéről semmilyen művelet nem szükséges.

4 Telepítés és üzembe helyezés

4.1 A hely kiválasztása

A nedvesség-meghatározó egy érzékeny precíziós műszer. Elhelyezése nagyban befolyásolja a mérési eredmények pontosságát.

A helyel szembeni követelmények

Beltérben, stabil asztalon helyezze el

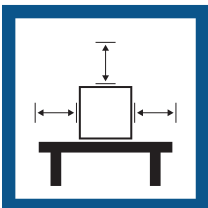
Biztosítsa a megfelelő távolságot

Állítsa vízszintbe a műszert

Biztosítsa a megfelelő megvilágítást



Óvja a közvetlen napfénytől



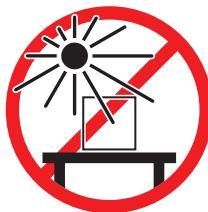
Óvja a rezgésektől



Óvja az erős huzattól



Óvja a hőingadozástól



Vegye figyelembe a környezeti feltételeket. Lásd "Műszaki adatok".

A nedvesség-meghatározó számára elegendő hely mérete: > 15 cm a műszer mellett, > 1 m a fedél felett.

4.2 A nedvesség-meghatározó kicsomagolása

Ellenőrizze, hogy nem sérült-e a csomagolás, a csomagolóanyagok és a kiszállított termék. Ha bármelyik részegység sérült, vegye fel a kapcsolatot a METTLER TOLEDO szervizképviselővel.

Lásd itt is:

📄 Szállítás, csomagolás és tárolás ▶ 16. oldal

4.3 A csomag tartalma

Nedvesség-meghatározó

- Szárfőegység
- Huzatvédő
- Mintakezelő
- Mintatálca tartó
- Országfüggő hálózati csatlakozókábel
- Országspecifikus pótbiztosíték

Dokumentáció

- Felhasználói útmutató
- Útmutató a nedvességtartalom-meghatározáshoz
- Megfelelőségi nyilatkozat

Tartozékok

- Alumínium mintatálca, 80 db
- Minta (üvegszálás szűrő)
- Mérés során használt védőburkolat
- SmartCal minta, 2 db

4.4 Telepítés



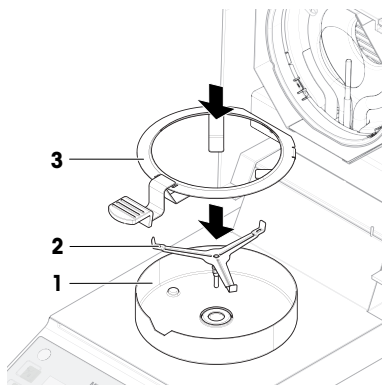
ÉRTESÍTÉS

Hibás eredmények a mintatálca fogó helytelen használata miatt

A minta és a mintatálca helytelen kezelése hibás eredményekhez vezethet.

- A mintatálca fogót mindig megfelelően és körültekintően helyezze a mintatálca tartóra.

- 1 Nyissa fel a fedelet.
- 2 Helyezze be a huzatvédőt (1). Ez csak egy helyzetben lehetséges.
- 3 Helyezze be a mintatálca tartót (2). Forgassa a mintatálca tartót addig, amíg az a megfelelő pozícióba nem kerül.
- 4 Helyezze el a mintatálca fogót (3).



4.5 Üzembe helyezés

4.5.1 A műszer csatlakoztatása



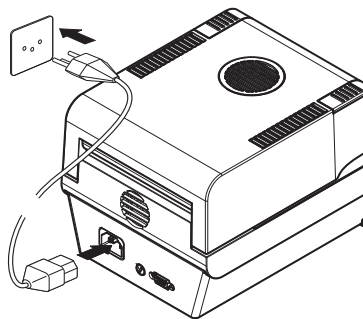
FIGYELMEZTETÉS

Halált vagy súlyos sérülést okozó áramütés veszélye

Az áram alatt lévő alkatrészek érintése sérülést vagy halált okozhat.

- 1 Kizárólag a készülékhez készült METTLER TOLEDO tápkábelt használja.
- 2 Földelt konnektorba csatlakoztassa a tápkábelt.
- 3 Ügyeljen arra, hogy az elektromos kábeleket és csatlakozókat ne érje folyadék vagy nedveség.
- 4 Ellenőrizze a kábelek és a tápcsatlakozó épségét; a sérült kábeleket és tápcsatlakozókat cserélje ki.

- 1 A kábeleket úgy rendezze el, hogy ne sérüljenek és ne zavarják a készülék működtetését.
- 2 Csatlakoztassa a hálózati AC/DC adapter csatlakozódugaszát a készülék tápbemenetéhez.
- 3 Csatlakoztassa a tápkábel másik dugaszát egy könnyen hozzáférhető földelt konnektorba.



Jegyezd

Ne csatlakoztassa a készüléket kapcsolóval vezérelt konnektorba. A pontos mérés érdekében a készüléket bekapcsolás után hagyni kell bemelegedni.

Lásd itt is:

Általános adatok ▶ 20. oldal

4.5.2 A készülék bekapcsolása

Bemelegedés

Ahhoz, hogy a nedvesség-meghatározó megbízható eredményeket adjon, hagyni kell bemelegedni. Ez legalább 1 órát vesz igénybe a készülék csatlakoztatása után. A készenléti módból bekapcsolt készülék azonnal használatra kész állapotban van.

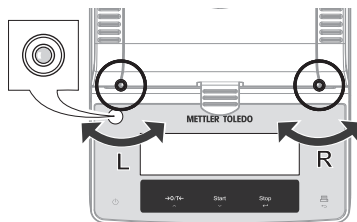
- 1 A készülék a tápellátáshoz csatlakozik.
- 2 Bekapcsolásához nyomja meg az [ON] gombot.
 - ➔ A kijelző bekapcsol.
 - ➔ A készülék használatra kész.

4.5.3 A készülék vízszintezése

A pontos vízszintezés és a stabil telepítés egyaránt előfeltétele az ismételt és pontos eredményeknek. A ki-sebb egyenetlenségek és lejtések ($\pm 2\%$) kompenzálására a műszert ki kell vízszintezni.

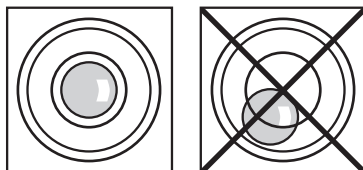
A készüléket minden egyes áthelyezés után újra kell vízszintezni.

A pontos vízszintezéshez a készülék vízmértékkel és két szintező csavarral rendelkezik. Ha a buborék a vízmértékben pontosan középen áll, a készülék tökéletesen vízszintes. A vízszintezés menete a következő:



- 1 Pozicionálja a készüléket a kiválasztott helyen.
- 2 Forgassa addig a két szintezőlabát, amíg a levegőbuborék a vízmérték közepére kerül.

L = bal láb
R = jobb láb



Légbuborék 12 óránál:



forgassa mindkét labát az óra járásának megfelelő irányba.



Légbuborék 3 óránál:



forgassa a bal oldali labát az óra járásának megfelelő irányba, a jobb oldali labát az óra járásával ellentétes irányba.



Légbuborék 6 óránál:



forgassa mindkét labát az óra járásával ellentétes irányba.



Légbuborék 9 óránál:



forgassa a bal oldali labát az óra járásával ellentétes irányba, a jobb oldali labát az óra járásának megfelelő irányba.



4.5.4 Működés ellenőrzése

A telepítés után tesztelje a nedvesség-meghatározó megfelelő működését SmartCal teszttel. A kiszállított csomag két SmartCal mintát tartalmaz.

A SmartCal tesz a készülék funkcióinak gyors és nélkülözhetetlen vizsgálatát jelenti. A SmartCal™ egy granulát tesztanyag, amelynek nedvességtartalma adott hőmérsékleten, adott ideig történő melegítés esetén pontosan meghatározott. A SmartCal™ mérés elvégzésével és az eredményeknek a szabványosi határértékekkel való összehasonlításával tesztelhető, hogy mind a beépített mérleg, mind a hőmérsékletszenzor jól működik-e együtt, és hogy a műszer megfelelően működik-e.

A SmartCal teszt nem helyettesíti az ajánlott rendszeres súlymérési és hőmérsékleti teszteket.








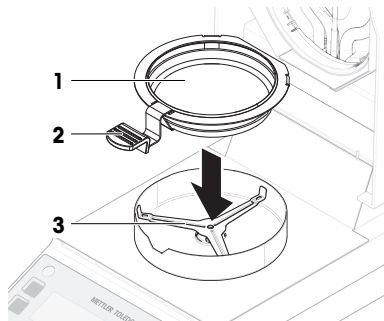
A SmartCallal kapcsolatos további információkért tekintse meg a termékoldalt.

www.mt.com/smartcal

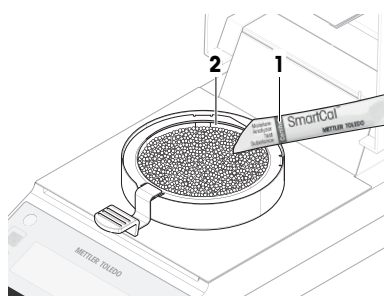
4.5.4.1 Az ellenőrzés elvégzése

- A készülék szobahőmérsékletű.
- 1 Nyomja meg a [F] gombot.
 - 2 A [^] vagy [v] gombbal állítsa be a hőmérsékletet 70, 100, 130 vagy 160 °C-ra. Válassza ki az alkalmazásához legközelebb eső hőmérsékletet.
 - 3 Az adatot a következő gomb lenyomásával erősítse meg: [←].
 - 4 Nyomja meg a [O] gombot.
 - 5 A **TIMED** kiválasztásához használja a [^] vagy a [v] gombot.

- 6 A [] vagy a [] segítségével állítsa a kikapcsolási időt 10 percre.
- 7 Az adatot a következő gomb lenyomásával erősítse meg: [].
- 8 Nyissa fel a fedelet.
- 9 Helyezze az üres mintatálcát (1) a mintatálca fogóra (2).
- 10 Helyezze be a mintatálca fogót (3) a huzatvédőbe. Győződjön meg róla, hogy a mintatálca fogó nyelve pontosan beilleszkedik a huzatvédő hornyába. A tálcának vízszintesen kell állnia a tálcatarlóban.
- 11 Zárja le a fedelet.
- 12 Nyomja meg a []O/[] gombot.
 - ➔ A műszer tárázása kész.



- 13 Vegyen ki egy SmartCal-zacskót (1) a csomagból, nyissa ki, és a tartalmát egyenletesen terítse el a mintatálcán (2). Ha szükséges, döntse meg és forgassa a tálcát addig, míg a granulátum egyenletesen el nem terül rajta.
- 14 A készülék elindításához nyomja meg a [**Start**] gombot.
 - ➔ A tesztmérés elindul.



4.5.4.2 A teszt eredmények kiértékelése

Hasonlítsa össze a SmartCal teszt eredményt az alábbi kontroll-határértékekkel, és ellenőrizze, hogy az eredmény meghaladja-e a megadott kontroll-határértékeket.

Száritási hőmérséklet	SmartCal
70 °C	3,2–4,4% MC _N
100 °C	5,2–6,4% MC _N
130 °C	7,4–8,8% MC _N
160 °C	9,9–11,7% MC _N

MC_N = normalizált nedvességtartalom (a hőmérséklet és a páratartalom figyelembe vételével kalkulált érték).

4.5.4.3 Teendők sikertelen teszt után



Sikertelen teszt esetén végezze el a következőket:

- 1 Miután a készülék lehűlt, ismétlje meg a tesztet, és győződjön meg arról, hogy minden lépés megfelelően lett végrehajtva.
- 2 Ha a hiba továbbra is fennáll, végezzen először beszabályozást.
- 3 Végezzen el egy másik SmartCal tesztet, és ha a hiba továbbra is fennáll, végezze el a hőmérséklet beszabályozását.
- 4 Ha a hiba továbbra is fennáll, lásd: "Hibaelhárítás".



A tesztekkel és beállításokkal kapcsolatos további információért tanulmányozza a referencia-kézikönyvet (RM).

4.5.5 A készülék készenléti üzemmódba kapcsolása

A műszer készenléti üzemmódba állítható a  gomb megnyomásával. Lépjen ki a készenléti üzemmódból a  gomb újbóli megnyomásával.

4.5.6 A készülék kikapcsolása

A készülék teljes kikapcsoláshoz le kell választani a hálózati tápellátásról.

A gomb  megnyomásával a készülék csak készenléti üzemmódba áll be.

4.6 Egyszerű mérés végrehajtása

Az első méréshez használja a mellékelt mintát (nedvszívó üvegszál asztal szűrő).

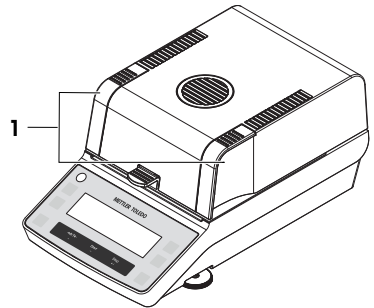
Ha az első mérés előtt működési tesztet végeztek, a hőmérsékletet és a kikapcsolási kritériumot vissza kell állítani a gyári beállításra:

- **TEMP:** 105 °C
- Kikapcsolási kritérium: **AUTO**

Ha nem végeztek működési tesztet, akkor nincs szükség a beállítások módosítására.


4.6.1 A fedél nyitása és zárása

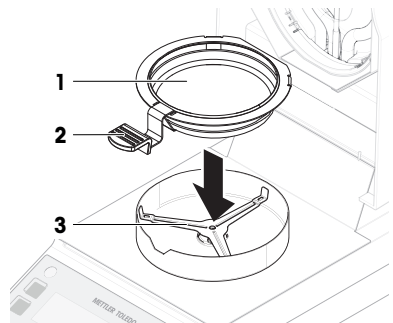
- A fedél nyitásához emelje meg azt a nyitófogantyúkkal (1).



4.6.2 A készülék tárazása

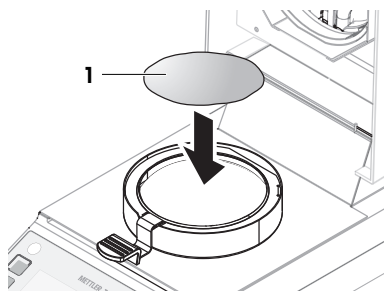
A soron következő mérés előtt a készüléket tárazni kell.

- 1 Nyissa fel a fedelet.
 - A  felhasználói útmutató ikon az üres mintatálca behelyezésére szólít fel.
- 2 Helyezze az üres mintatálcát (1) a mintatálca fogóra (2).
- 3 Helyezze be a mintatálca fogót (3) a huzatvédőbe. Győződjön meg róla, hogy a mintatálca fogó nyelve pontosan beilleszkedik a huzatvédő hornyába. A tálcának vízszintesen kell állnia a tálcatartóban.
- 4 Zárja le a fedelet.
- 5 Nyomja meg a **[→O/T←]** gombot.
 - A műszer tárazása kész.



4.6.3 Mérés végrehajtása

- 1 Nyissa fel a fedelet.
- 2 Helyezze az üvegszálás szűrőt (1) a mintatálcára.



- 3 Nedvesítse meg a mintát néhány csepp vízzel úgy, hogy a kijelzett tömeg legalább 0,5 g (a szükséges minimális mintatömeg) legyen.

Jegyezd

A szárítási folyamat nem indulhat el, amíg a mintatömeg el nem éri a minimális értéket.

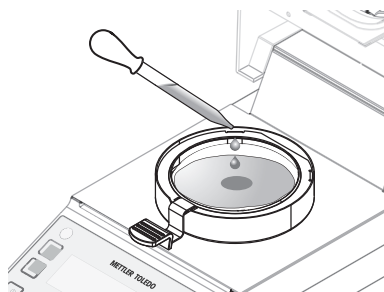
➔ A  felhasználói útmutató ikon a fedél lezárására szólít fel.

- 4 Zárja le a fedelet.
- 5 A készülék elindításához nyomja meg a **[Start]** gombot.

➔ A mérés során a következő információk láthatók a kijelzőn:

- a szárítási folyamat állapota (folyamatjelző).
- a mintakamra aktuális hőmérséklete.
- a mérési folyamat kezdete óta eltelt idő.
- aktuális eredmény a választott kijelzési módban.

➔ A mérés befejezésekor a folyamatjelző az **END** feliratot mutatja.



4.6.4 A mérés befejezése



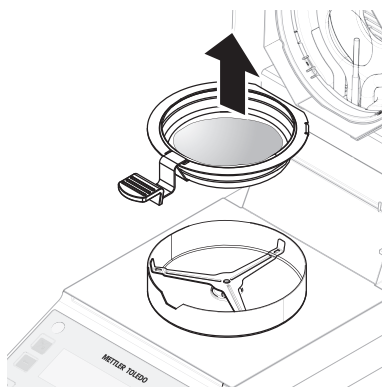
VIGYÁZAT

Forró felületek miatti égési sérülés veszélye

A minta, a mintatálca és a mintakamrában található egyéb részek még forrók lehetnek és érintésük sérüléseket okozhat.

- 1 Ne érjen hozzá a borításhoz ott, ahol a figyelmeztető jelzés látható.
- 2 A mintatálcát csak a mintatálca fogóval lehet kivenni.

- A mérés befejeződött.
- 1 Nyissa fel a fedelet.
- 2 Vegye ki a mintatálca fogót a mintakamrából.
- 3 A mintatálcának a fogóból történő kivételéhez enyhén emelje meg a tálcát és húzza ki oldalra a fogóból. Ha már nincs szüksége a mintára és a tálcára, döntse meg a fogót addig, amíg a tálca ki nem csúszik.



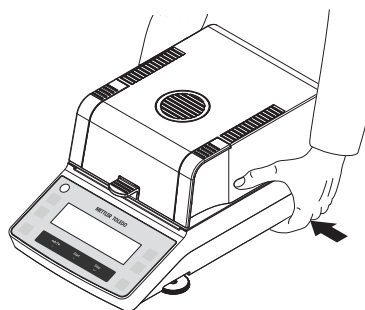
4.7 Szállítás, csomagolás és tárolás

4.7.1 Szállítás kis távolságra

- 1 Válassza le a hálózati adaptert, és húzza ki a csatlakozókábeleket.
- 2 Fogja meg két kézzel a nedvesség-meghatározót és vízszintesen tartva vigye el a célhelyre. Ügyeljen rá, hogy az új hely megfeleljen a szükséges követelményeknek.

A nedvesség-meghatározó újbóli üzembe helyezéséhez kövesse az alábbi lépéseket:

- 1 Végezze el a csatlakoztatást fordított sorrendben.
- 2 Hagyjon elegendő időt a készüléknek a bemelegedésre.
- 3 Szükség esetén állítsa vízszintbe a készüléket.
- 4 Végezze el a teszteseteket, és szükség esetén végezze el a beosztályozásokat.



Lásd itt is:

- 📖 A hely kiválasztása ▶ 9. oldal
- 📖 A készülék bekapcsolása ▶ 11. oldal
- 📖 A készülék vízszintezése ▶ 11. oldal

4.7.2 Szállítás nagy távolságra

Ha a nedvesség-meghatározót nagy távolságra szeretné szállítani, mindig használja az eredeti csomagolást.

4.7.3 Csomagolás és tárolás

A nedvesség-meghatározó csomagolása

A csomagolás minden részét biztonságos helyen tárolja. Az eredeti csomagolás kifejezetten a nedvesség-meghatározóhoz és annak alkatrészeihez lett tervezve, hogy optimális védelmet nyújtson a szállítás és a tárolás során.

A nedvesség-meghatározó tárolása

A nedvesség-meghatározó az alábbi körülmények között tárolható:

- Beltérben, az eredeti csomagolásában.
- A környezeti feltételeknek megfelelően, lásd "Műszaki adatok".

📖 **Jegyezd**

Ha fél évnél hosszabb ideig tárolja a műszert, az akkumulátor lemerülhet (a dátum- és időbeállítások elvesznek).

Lásd itt is:

 Általános adatok ▶ 20. oldal

5 Karbantartás

A nedvességmeghatározó készülék működőképességének és az eredmények pontosságának garantálása érdekében a felhasználónak néhány karbantartási műveletet el kell végeznie.



A részletes információkért tekintse meg a Referencia-kézikönyvet (RM).

▶ www.mt.com/HE53-RM

5.1 Karbantartási feladatok

Karbantartási művelet	Ajánlott gyakoriság	Megjegyzés
Tisztítás	<ul style="list-style-type: none">• Minden használat után• Mintaváltás után• A szennyezettségi szinttől függően• A belső előírásoktól függően (SOP)	lásd "Tisztítás"
Rutin SmartCal teszt elvégzése	<ul style="list-style-type: none">• Tisztítás után	lásd: "Tesztek" a referencia-kézikönyvben
Beszabályozások (kalibrálás súllyal, hőmérsékletkalibrálás)	<ul style="list-style-type: none">• A műszer áthelyezése után• Ha egy teszt besabályozás szükségességét jelzi	lásd: "Beszabályozások" a referencia-kézikönyvben
Biztosítékcseré	<ul style="list-style-type: none">• Ha a biztosíték kiégett	lásd: "Biztosítékcseré"

Lásd itt is:

 Biztosítékcseré ▶ 19. oldal

 Tisztítás ▶ 17. oldal

5.2 Tisztítás



VIGYÁZAT

Forró felületek miatti égési sérülés veszélye

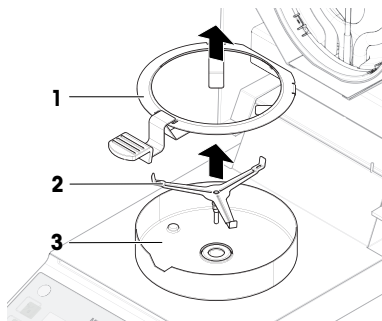
A fűtőmodul belső részei, valamint a mintakamra egyes részei felforrósodhatnak, és érintés esetén égési sérülést okozhatnak.

- Mielőtt bármilyen karbantartási feladatba kezdene, várja meg, amíg a fűtőmodul teljesen lehűl.

5.2.1 Szétszerelés a tisztításhoz

5.2.1.1 A mintakamra szétszerelése

- A nedvesség-meghatározó ki van kapcsolva.
- 1 Nyissa fel a fedelet.
 - 2 Távolítsa el a mintatálca fogót (1).
 - 3 Távolítsa el a mintatálca tartót (2).
 - 4 Távolítsa el a huzatvédőt (3).



5.2.1.2 A védőüveg kiszérése

A védőüveget csak akkor kell eltávolítani, ha az üveg mögötti tisztítás szükséges.



ÉRTEŚÍTÉS

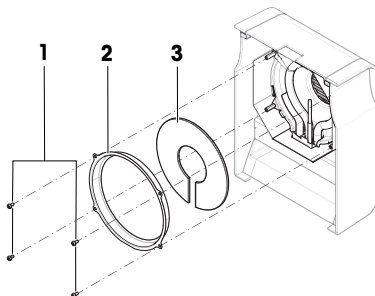
Hibás eredmények a halogénlámpa szennyezettsége miatt

Ha a halogénlámpa ragasztóanyagokkal kerül érintkezésbe a védőüveg eltávolításakor, a hő egyenetlenül oszlik el, ami torzíthatja az eredményeket.

- 1 Ne érintse meg a halogénlámpát.
- 2 Ha megérinti a halogénlámpát, gondosan tisztítsa meg nedves, szőszmentes kendővel és enyhe oldószerrel, pl. izopropanollal vagy 70%-os etanollal.

Szükséges anyagok

- Csavarhúzó
- A nedvesség-meghatározó ki van kapcsolva.
- 1 Nyissa fel a fedelet.
 - 2 Óvatosan távolítsa el a hővisszaverő gyűrűt tartó négy csavart (1).
 - 3 Távolítsa el a hővisszaverő gyűrűt (2) (üvegtartó).
 - 4 Óvatosan vegye ki a védőüveget (3) a hővisszaverő gyűrűből.



5.2.2 A készülék tisztítása



ÉRTESÍTÉS

A készülék nem megfelelő tisztítási módszerek miatti károsodásának veszélye

Ha folyadék kerül a borítás alá, a készülék megrongálódhat. Bizonyos tisztító-, oldó- vagy súrolószerek kárt tehetnek a készülék felületében.

- 1 Ne permetezzen vagy öntsön folyadékot a készülékre.
- 2 Kizárólag a készülék referencia-kézikönyvében megadott tisztítószeret használjon.
- 3 A készülék tisztításához mindig csak enyhén nedves, szőszmentes ruhát vagy törülközőt használjon.
- 4 A ráömlött folyadékot azonnal törölje le.

A nedvesség-meghatározó környezetének tisztítása

- Portalanítsa és tisztítsa meg a készülék körüli területet a további szennyeződés elkerülésére.

A terminál tisztítása

- Tisztítsa meg a terminált enyhe tisztítószeres ruhával vagy törülközővel.


A levehető alkatrészek tisztítása

- Tisztítsa meg a levett alkatrészt enyhe tisztítószeres ruhával vagy törülközővel.

A nedvesség-meghatározó tisztítása

- 1 A készülék felületének tisztításához szőszmentes, enyhe tisztítószerral megnedvesített ruhát használjon.
- 2 Távolítsa el a port egyszer használatos törülközővel.
- 3 Enyhe oldószeres (pl. 70%-os izopropanol vagy etanol), szálmentes ruhával távolítsa el a rátapadt szennyeződéseket.

5.2.3 Üzembe helyezés tisztítás után

- 1 Szerelje össze a nedvesség-meghatározót.
 - 2 Csatlakoztassa a nedvesség-meghatározót a tápellátáshoz.
 - 3 Nyomja meg a  gombot a nedvesség-meghatározó bekapcsolásához.
 - 4 Ellenőrizze, hogy a készülék vízszintben van-e; szükség esetén végezze el a vízszintezését.
 - 5 Vegye figyelembe a "Műszaki adatok" által meghatározott bemelegedési időt.
 - 6 Vállalata belső előírásai alapján végezzen rutinellenőrzést. A(z) METTLER TOLEDO SmartCal teszt végrehajtását javasolja a mérleg tisztítása után.
- ➔ A nedvesség-meghatározó készen áll a használatra.

5.3 Biztosítékcseré



ÉRTESÍTÉS

Hibás biztosítékkezelésből eredő károsodások

A nem megfelelő biztosíték használata vagy a biztosíték helytelen kezelése a készülék helyrehozhatatlan károsodását okozhatja.

- 1 Csak megfelelő típusú és értékű biztosítékokat használjon.
- 2 Ne zárja rövidre a biztosítékot.

Ha a kijelző képernyője sötét marad a bekapcsolás után, valószínűleg kiégett a biztosíték.

A hálózati biztosíték a készülék hátulján található.

Szükséges anyagok

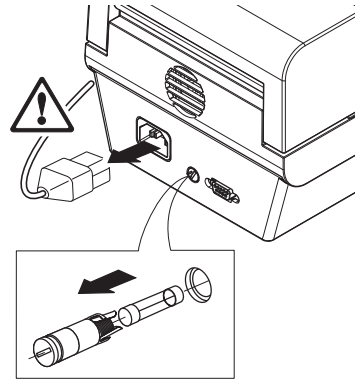
- Csavarhúzó
- A megfelelő típusú tartalékbiztosítékról lásd: [Általános adatok ▶ 20. oldal]

Eljárás

- 1 Válassza le a tápkábelt.
- 2 A biztosítékfoglatot kioldásához nyomja be a csavarhúzózt a biztosítéktartóba, és enyhén fordítsa el (max. fél fordulat).
- 3 Húzza ki a biztosítékfoglatot.
- 4 Vegye ki a biztosítékot és ellenőrizze az állapotát.
- 5 Ha a biztosíték ki van égve, cserélje ki azonos típusú és értékű biztosítékra.
- 6 Helyezze be a biztosítékfoglatot, és jobbra csavarva zárja le.
- 7 Csatlakoztassa újra a tápkábelt.

Lásd itt is:

Általános adatok ▶ 20. oldal



6 Műszaki adatok

6.1 Általános adatok

Tápellátás

115 V AC	100 V–120 V AC, 50/60 Hz, 4 A
230 V AC	200 V–240 V AC, 50/60 Hz, 2 A
Feszültségingadozások	-15%+10%
Terhelési sugárzó	max. 400 W a szárítási folyamat alatt
Hálózati biztosíték	115 V: 5 x 20 mm, F6.3AL250V (6,3 A, gyors működés, alacsony törési kapacitás)
	230 V: 5 x 20 mm, F2.5AL250V (2,5 A, gyors működés, alacsony törési kapacitás)

Védelem és szabványok

Tűlfeszültség-kategória	II
Szennyezettségi szint	2
Biztonsági és EMC-szabványok	Lásd a Megfelelőségi nyilatkozatot (standard berendezés része) csak száraz beltérben való használatra
Alkalmazási terület	

Környezeti feltételek

Tengerszint feletti magasság	< 4000 m
Környezeti hőmérséklet-tartomány	Működtetés: +10 °C és +30 °C között (+5 °C és +40 °C között garantáltan működőképes)
Relatív páratartalom	Max. 80% +31 °C-ig, lineárisan csökken 50%-ra +40 °C-on 20–80%, nem kondenzálódó.
Bemelegedési idő	Legalább 60 perc a készülék áram alá helyezése után. Készenléből bekapcsolva a műszer azonnal üzemkész.

Anyagok

Fűtőmodul

Ház	PBT-GB20
Betekintőablak rácsa	PPS A504X90 (UL94-V0)
Védőüveg	Üvegkerámia
Halogénlámpa	Kvarcüveg
Hővisszaverő	Rozsdamentes acél, X2CrNiMo17-2 (1.4404)

Hővisszaverő bilincs
Huzatvédő, belső alsó lemez

PPS A504X90 (UL94-V0)
Rozsdamentes acél, X2CrNiMo17-2 (1.4404)

7 Selejtezés

Az elhasznált elektronikai készülékekről szóló 2012/19/EU európai irányelvnek megfelelően ez a készülék nem dobható a háztartási hulladék közé. Ez vonatkozik az EU-n kívüli országokra is, azok adott követelményei szerint.



Ezt a terméket a helyi rendelkezéseknek megfelelően az elektronikai berendezések számára kijelölt gyűjtőhelyen selejtezzze le. Ha bármilyen kérdése van, vegye fel a kapcsolatot az illetékes hivatallal vagy azzal a kereskedővel, akifől ezt a készüléket vásárolta. Amennyiben ezt az eszközt más feleknek átadják, ennek a szabályozásnak tartalma rájuk is vonatkozik.

Spis treści

1	Wstęp	3
1.1	Dalsze dokumenty i informacje.....	3
1.2	Objaśnienie skrótów.....	3
1.3	Informacje dotyczące zgodności.....	3
2	Informacje dotyczące bezpieczeństwa	4
2.1	Objaśnienie specjalnych wyrazów i symboli ostrzegawczych.....	4
2.2	Uwagi dotyczące bezpieczeństwa produktu.....	4
3	Projekt i funkcjonalność	6
3.1	Opis ogólny.....	6
3.2	Wyświetlacz.....	7
3.2.1	Obszary wyświetlacza.....	7
3.2.2	Ikony.....	7
3.2.3	Wskaźnik postępu.....	8
3.2.4	Wskazówki dla użytkownika.....	8
4	Instalacja i przygotowanie do eksploatacji	9
4.1	Wybór miejsca.....	9
4.2	Rozpakowanie wagosuszarki.....	10
4.3	Zakres dostawy.....	10
4.4	Instalacja.....	10
4.5	Przygotowanie do eksploatacji.....	11
4.5.1	Podłączenie urządzenia.....	11
4.5.2	Włączenie urządzenia.....	11
4.5.3	Poziomowanie urządzenia.....	11
4.5.4	Przeprowadzanie kontroli działania.....	12
4.5.4.1	Przeprowadzanie kontroli.....	12
4.5.4.2	Ocena wyników badań.....	13
4.5.4.3	Podjęcie działań po niezaliczonym teście.....	13
4.5.5	Ustawianie urządzenia w trybie gotowości.....	14
4.5.6	Wyłączenie urządzenia.....	14
4.6	Wykonanie prostego pomiaru.....	14
4.6.1	Otwieranie i zamykanie pokrywy.....	14
4.6.2	Tarowanie urządzenia.....	14
4.6.3	Wykonywanie pomiaru.....	15
4.6.4	Kończenie pomiaru.....	15
4.7	Przenoszenie, pakowanie i przechowywanie.....	16
4.7.1	Przenoszenie na małą odległość.....	16
4.7.2	Transport na duże odległości.....	16
4.7.3	Pakowanie i przechowywanie.....	16
5	Konserwacja	17
5.1	Zadania konserwacyjne.....	17
5.2	Czyszczenie.....	17
5.2.1	Demontaż przed czyszczeniem.....	18
5.2.1.1	Demontaż komory ważenia.....	18
5.2.1.2	Demontaż szybki ochronnej.....	18
5.2.2	Czyszczenie głowicy czujnika.....	19
5.2.3	Przygotowanie do eksploatacji po czyszczeniu.....	19
5.3	Wymiana bezpiecznika.....	19
6	Dane techniczne	20
6.1	Dane ogólne.....	20

1 Wstęp

Dziękujemy za zakup wagosuszarki halogenowej firmy METTLER TOLEDO. Wagosuszarka łączy w sobie wysoką wydajność z łatwością obsługi.

Ten dokument jest oparty na oprogramowaniu w wersji V1.13.

EULA

Oprogramowanie w tym produkcie objęte jest licencją na podstawie Umowy licencyjnej użytkownika końcowego METTLER TOLEDO (EULA).

► www.mt.com/EULA

Korzystając z tego produktu, zgadzasz się na warunki EULA.

1.1 Dalsze dokumenty i informacje

Dokument ten jest dostępny online w innych językach.

► www.mt.com/moisture

Wyszukaj dokumenty

► www.mt.com/library

W przypadku dalszych pytań, prosimy o kontakt z autoryzowanym dealerem METTLER TOLEDO lub przedstawicielem serwisu.

► www.mt.com/contact

1.2 Objaśnienie skrótów

Termin oryginalny	Termin przetłumaczony	Objaśnienie
AC		Alternating Current (Prąd przemienny)
DC		Direct Current (Prąd stały)
EMC		Electromagnetic Compatibility (Kompatybilność elektromagnetyczna)
FCC		Federal Communications Commission
RM		Reference Manual (Instrukcja obsługi)
SNR		Serial Number (Numer seryjny)
SOP	SPO	Standard Operating Procedure (Standardowa procedura operacyjna)
UM		User Manual (Podręcznik użytkownika)
USB		Universal Serial Bus (Uniwersalna magistrala szeregową)

1.3 Informacje dotyczące zgodności

Krajowe dokumenty zatwierdzające, np. Deklaracja zgodności dostawcy FCC, są dostępne online i/lub znajdują się w opakowaniu.

► <http://www.mt.com/ComplianceSearch>

W razie pytań dotyczących zgodności urządzenia z przepisami krajowymi prosimy o kontakt z METTLER TOLEDO.

► www.mt.com/contact

2 Informacje dotyczące bezpieczeństwa

Dostępne są dwa dokumenty dotyczące tego urządzenia: „Podręcznik użytkownika” i „Podręcznik uzupełniający”.

- Podręcznik użytkownika jest drukowany i dostarczany z urządzeniem.
- Podręcznik uzupełniający jest w postaci elektronicznej — zawiera pełny opis urządzenia i jego obsługi.
- Należy przechowywać obydwa te dokumenty, aby móc z nich korzystać.
- W razie przekazywania urządzenia innym podmiotom obydwa te dokumenty należy do niego dołączyć.

Urządzenia wolno używać wyłącznie zgodnie z treścią „Podręcznika użytkownika” i „Podręcznika uzupełniającego”. Użycie urządzenia w sposób niezgodny z treścią tych dokumentów lub wprowadzenie do niego modyfikacji mogą spowodować obniżenie poziomu bezpieczeństwa urządzenia, za co firma Mettler-Toledo GmbH nie będzie ponosić żadnej odpowiedzialności.

2.1 Objaśnienie specjalnych wyrazów i symboli ostrzegawczych

Uwagi dotyczące bezpieczeństwa zawierają ważne zagadnienia bezpieczeństwa. Ignorowanie uwag dotyczących bezpieczeństwa może być przyczyną obrażeń, uszkodzenia urządzenia, jego nieprawidłowego funkcjonowania i nieprawidłowych wyników. Uwagi dotyczące bezpieczeństwa są oznaczone specjalnymi wyrazami i symbolami ostrzegawczymi:

Wyrazy ostrzegawcze

NIEBEZPIECZEŃSTWO	Sytuacje niebezpieczne o wysokim poziomie zagrożenia, które powodują śmierć lub poważne uszkodzenia ciała, jeśli się im nie zapobiegnie.
OSTRZEŻENIE	Sytuacje niebezpieczne o średnim poziomie zagrożenia, które mogą spowodować śmierć lub poważne uszkodzenia ciała, jeśli się im nie zapobiegnie.
PRZESTROGA	Sytuacje niebezpieczne o niskim poziomie zagrożenia powodujących niewielkie lub umiarkowane urazy, jeśli się im nie zapobiegnie.
NOTYFIKACJA	Sytuacje niebezpieczne o niskim poziomie zagrożenia powodujących uszkodzenie urządzenia, inne szkody majątkowe, nieprawidłowe działanie, zafałszowanie wyników lub utratę danych.

Symbol ostrzegawczy



Ogólne niebezpieczeństwo



Gorąca powierzchnia



Notyfikacja

2.2 Uwagi dotyczące bezpieczeństwa produktu

Przeznaczenie

Przyrząd jest przeznaczony do użytku przez przeszkolonych pracowników. Przyrząd służy do określania utraty masy podczas schnięcia próbek.

Wszelkie inne zastosowania i sposoby eksploatacji wykraczające poza ograniczenia w użytkowaniu podane przez firmę Mettler-Toledo GmbH bez jej zgody Mettler-Toledo GmbH uznawane są za niezgodne z przeznaczeniem.

Czynność określania poziomu wilgoci wymaga optymalizacji i legalizacji zgodnie z obowiązującymi lokalnie przepisami prawa. Dane dotyczące poszczególnych zastosowań urządzenia przedstawione przez firmę METTLER TOLEDO mają jedynie charakter orientacyjny.

Obowiązki właściciela urządzenia

Właściciel urządzenia jest osobą posiadającą tytuł prawny. Używa urządzenia lub upoważnia inne osoby do jego użycia. Jest to także osoba, która wg. prawa jest uważana za operatora tego urządzenia. Właściciel urządzenia jest odpowiedzialny za bezpieczeństwo wszystkich użytkowników urządzenia i osób trzecich.

Mettler-Toledo GmbH zakłada, że właściciel urządzenia wyszkolił użytkowników w taki sposób, aby bezpiecznie użytkowali urządzenie w ich miejscu pracy i potrafili sobie radzić z potencjalnymi zagrożeniami. Mettler-Toledo GmbH zakłada, że właściciel urządzenia zapewni niezbędne środki ochronne.

Uwagi dotyczące bezpieczeństwa



OSTRZEŻENIE

Ryzyko śmierci lub poważnych urazów w wyniku porażenia prądem

Kontakt z częściami przewodzącymi prąd elektryczny może prowadzić do obrażeń i śmierci. Brak możliwości rozłączenia przyrządu w sytuacjach awaryjnych może spowodować urazy ciała i uszkodzenie urządzenia.

- 1 Sprawdzić, czy wartość napięcia nadrukowana na urządzeniu jest zgodna z napięciem lokalnej sieci. W przeciwnym razie pod żadnym pozorem nie podłączaj przyrządu do zasilania, lecz skontaktuj się z przedstawicielem METTLER TOLEDO.
- 2 Podłączaj przyrząd wyłącznie przy użyciu dostarczonego przez METTLER TOLEDO trzyżyłowego przewodu zasilającego z przewodem uziemiającym.
- 3 Podłączaj urządzenie wyłącznie do trzyżyłowego gniazda z bolcem uziemienia.
- 4 Stosuj z przyrządem wyłącznie standardowy przedłużacz z przewodem uziemiającym.
- 5 Należy sprawdzić, czy wtyczka zasilania jest zawsze dostępna.
- 6 Poprowadź przewody w taki sposób, aby nie uległy uszkodzeniu ani nie zakłócały pracy urządzenia.
- 7 Wszystkie przewody elektryczne i połączenia utrzymywać z dala od cieczy.



OSTRZEŻENIE

Niebezpieczeństwo urazów lub śmierci ze względu na toksyczne lub żrące substancje

Podgrzewanie toksycznych lub żrących substancji, np. kwasów, może prowadzić do powstania toksycznych lub żrących oparów, które mogą powodować urazy w przypadku kontaktu ze skórą lub oczami bądź w wyniku wdychania.

- 1 W przypadku użycia środków chemicznych i rozpuszczalników postępuj zgodnie z instrukcjami producenta i ogólnymi zasadami bezpieczeństwa w laboratorium.
- 2 Umieścić urządzenie w miejscu z dobrą wentylacją.
- 3 W przypadku stosowania suchych substancji wytwarzających toksyczne gazy umieść przyrząd pod wyciągiem.



OSTRZEŻENIE

Niebezpieczeństwo śmierci lub poważnych urazów ze względu na łatwopalne rozpuszczalniki

Łatwopalne rozpuszczalniki znajdujące się w pobliżu przyrządu mogą ulec zapłonowi i doprowadzić do pożaru lub wybuchu.

- 1 Przechowuj łatwopalne rozpuszczalniki z dala od przyrządu.
- 2 W przypadku użycia środków chemicznych i rozpuszczalników postępuj zgodnie z instrukcjami producenta i ogólnymi zasadami bezpieczeństwa w laboratorium.



PRZESTROGA

Niebezpieczeństwo poparzenia ze względu na gorące powierzchnie

Podczas pracy części przyrządu mogą osiągać temperatury powodujące poparzenia w przypadku dotknięcia.

- 1 Nie dotykaj miejsca oznaczonego symbolem ostrzegawczym.
- 2 Należy zapewnić odpowiednią przestrzeń wokół urządzenia, aby uniknąć kumulacji ciepła lub przegrzania (ok. 1 m wolnej przestrzeni ponad modulem grzewczym).
- 3 Nigdy nie zakrywaj, nie zaklejaj taśmą ani nie zatykaj odpowietrznika nad komorą ważenia. Nie manipuluj przy odpowietrzniku w żaden inny sposób.
- 4 Zachowaj ostrożność przy wyjmowaniu próbki. Sama próbka, a także komora ważenia, osłona przeciwwiatrowa oraz szalka na próbki mogą być bardzo gorące.
- 5 Nie otwieraj modułu grzewczego podczas pracy. Przed otwarciem zawsze odczekaj do całkowitego ostygnięcia.
- 6 Nie modyfikuj modułu grzewczego w żaden sposób.



NOTYFIKACJA

Ryzyko uszkodzenia przyrządu ze względu na żrące substancje lub opary

Żrące substancje i opary mogą uszkodzić przyrząd.

- 1 W przypadku użycia środków chemicznych i rozpuszczalników postępuj zgodnie z instrukcjami producenta i ogólnymi zasadami bezpieczeństwa w laboratorium.
- 2 Upewnij się, że nie oddziałują one na części przyrządu dotykające próbki.
- 3 Po zakończeniu pracy wytrzyj wszelkie skropliny żrących oparów.
- 4 Próbkę powinny być odpowiednio małe.



NOTYFIKACJA

Ryzyko uszkodzenia urządzenia z powodu użycia nieprawidłowych części

- Używaj wyłącznie części firmy METTLER TOLEDO, które są przeznaczone do użycia z Twoim urządzeniem.

Wykaz wszystkich części zapasowych można znaleźć w podręczniku uzupełniającym.

3 Projekt i funkcjonalność



W celu uzyskania dalszych informacji należy zapoznać się z podręcznikiem uzupełniającym.

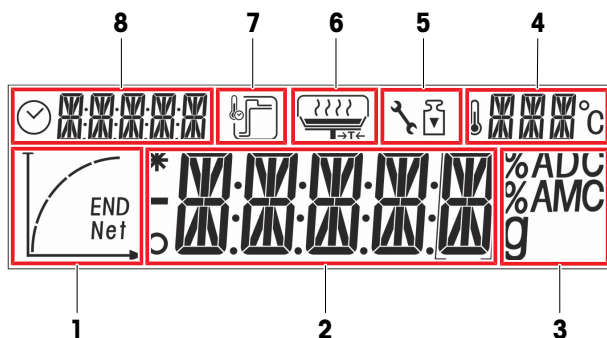
► www.mt.com/HE53-RM

3.1 Opis ogólny

Patrz części "Overview" (ilustracje i legenda) na samym początku tej instrukcji.

3.2 Wyświetlacz

3.2.1 Obszary wyświetlacza



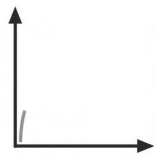
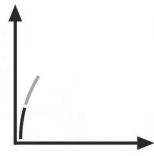
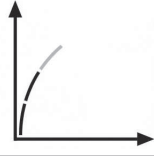
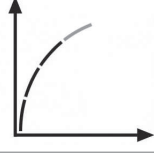
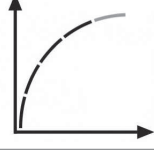
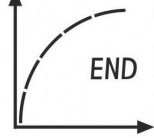
1	Obszar wskaźnika postępu	2	Obszar główny
3	Obszar jednostki	4	Obszar temperatury
5	Obszar serwisu / adiustacji	6	Obszar wskaźówek dla użytkownika
7	Obszar trybu grzania	8	Obszar wyłączenia i zegara

3.2.2 Ikony

Ikona	Funkcja	Ikona	Funkcja
	Wskaźnik niestabilnych wartości		Temperatura suszenia
	Wskaźnik przeliczonych wartości		Jednostka temperatury
	Wskaźnik ujemnych wartości		Tryb serwisowy (dot. tylko technika serwisu)
	Kryteria rozłączenia: automatyczne lub czasowe		Adiustacja ważenia
	Tryb suszenia «Standard»		Wskaźówki dla użytkownika
	Tryb suszenia «Szybkie»		Wskaźnik postępu
END	Koniec oznaczania wilgoci		


3.2.3 Wskaźnik postępu




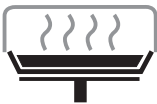
Wskaźnik postępu pokazuje postęp procesu suszenia.

Status	Schemat	Rozłączenie automatyczne	Rozłączenie czasowe
1		Rozpoczyna się proces suszenia.	Rozpoczyna się proces suszenia.
2		Po 30 sekundach.	Po 1/5 czasu.
3		Po 1 minucie.	Po 2/5 czasu.
4		Kiedy średnia utrata masy wynosi 1 mg na 15 sekund.	Po 3/5 czasu.
5		Kiedy średnia utrata masy wynosi 1 mg na 30 sekund.	Po 4/5 czasu.
6		Po osiągnięciu limitu automatycznego rozłączenia. Widoczny jest wynik i napis END (koniec).	Osiągnięto całkowity czas testu. Widoczny jest wynik i napis END (koniec).

3.2.4 Wskazówki dla użytkownika

Ikony wskazówek dla użytkownika prowadzą przez proces suszenia krok po kroku. Gdy ikona miga, można wykonać następny krok.

Ikona	Status	Objaśnienie
	-	Założ pustą szalkę i wykonaj tarowanie. Informacja Tarowanie jest możliwe tylko przy zamkniętej pokrywie.

Ikona	Status	Objaśnienie
	Urządzenie gotowe do pomiaru	Umieścić próbkę na szalce.
	–	Zamknąć pokrywę.
	Urządzenie gotowe do pracy	Rozpoczynanie pomiaru.
	Pomiar został rozpoczęty z otwartą pokrywą.	Zamknąć pokrywę.
brak ikony	–	Pomiar jest w toku lub został zakończony. Użytkownik nie musi podejmować żadnych działań.

4 Instalacja i przygotowanie do eksploatacji

4.1 Wybór miejsca

Wagoszuszarka jest czułym urządzeniem precyzyjnym. Miejsce, w którym zostanie ustawiona, będzie mieć duży wpływ na precyzję wyników ważenia.

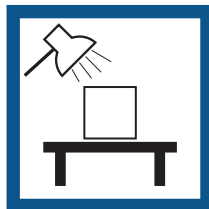
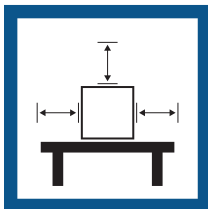
Wymagania dotyczące lokalizacji

Ustaw w pomieszczeniu na stabilnym stole

Zapewnij wystarczający odstęp

Wypoziomuj instrument

Zapewnij odpowiednie oświetlenie

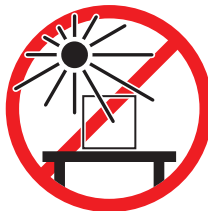


Unikaj bezpośredniego dostępu światła słonecznego

Unikaj wibracji

Unikaj silnych przeciągów

Unikaj wahań temperatury



Uwzględnić warunki otoczenia. Patrz "Dane techniczne".

Odpowiedni odstęp pomiędzy wagoszuzarkami: > 15 cm od urządzenia, > 1 m nad pokrywą.

4.2 Rozpakowanie wagosuszarki

Sprawdź opakowanie, jego części i dostarczone elementy pod kątem uszkodzeń. W razie uszkodzenia jakichkolwiek elementów skontaktuj się z przedstawicielem serwisu METTLER TOLEDO.

Zobacz także

📄 Przenoszenie, pakowanie i przechowywanie ▶ strona 16

4.3 Zakres dostawy

Wagosuszarka

- Suszarka
- Ostona przeciwwiatrowa
- Uchwyt na tacki
- Podstawa na szalkę
- Kabel zasilający odpowiedni dla danego kraju
- Bezpiecznik odpowiedni dla danego kraju

Dokumentacja

- Podręcznik użytkownika
- Analiza zawartości wilgoci — przewodnik
- Deklaracja zgodności

Akcesoria

- Aluminiowe szalki na próbki, 80 szt.
- Próbkę (filtr z włókna szklanego)
- Pokrywa robocza
- Próbkę SmartCal, 2 szt.

4.4 Instalacja



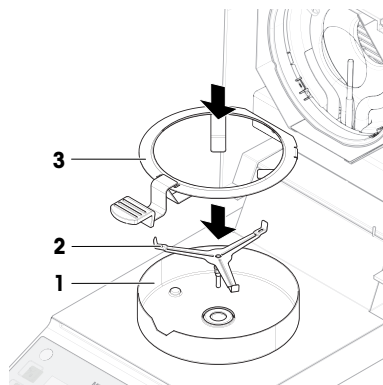
NOTYFIKACJA

Błędne wyniki z powodu nieprawidłowego użycia manipulatora szalki

Nieprawidłowe postępowanie z próbką i szalkami może spowodować błędne wyniki.

- Manipulator szalki należy zawsze prawidłowo i ostrożnie ustawiać na podstawie szalki.

- 1 Otworzyć pokrywę.
- 2 Założyć ostonę przeciwwiatrową (1). Pasuje tylko w jednej pozycji.
- 3 Założyć podstawkę szalki (2). Obracać szalkę, aż zaśkoczy w odpowiedniej pozycji.
- 4 Założyć manipulator szalki (3).



4.5 Przygotowanie do eksploatacji

4.5.1 Podłączenie urządzenia

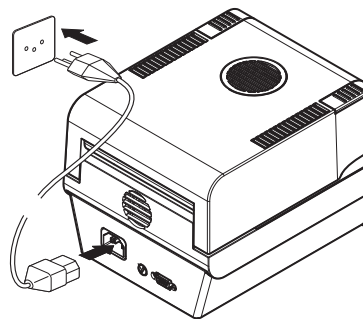


OSTRZEŻENIE

Ryzyko śmierci lub poważnych urazów w wyniku porażenia prądem

Kontakt z częściami pod napięciem może doprowadzić do urazów lub śmierci.

- 1 Używać tylko przewodu zasilającego METTLER TOLEDO, który jest przeznaczony do tego urządzenia.
 - 2 Przewód zasilający należy podłączyć do uziemionego gniazda elektrycznego.
 - 3 Wszystkie przewody elektryczne i połączenia utrzymywać z dala od cieczy i wilgoci.
 - 4 Sprawdzić przewody i wtyczkę zasilania pod kątem uszkodzeń i wymienić w razie potrzeby.
-
- 1 Kable należy poprowadzić w taki sposób, aby nie uległy uszkodzeniu ani nie zakłócały pracy urządzenia.
 - 2 Włóż wtyczkę zasilacza AC/DC do gniazda zasilania urządzenia.
 - 3 Włóż wtyczkę przewodu zasilającego do łatwo dostępnego, uziemionego gniazda elektrycznego.



Notatka

Nie należy podłączać urządzenia do gniazdka elektrycznego sterowanego przetłącznikiem. Po włączeniu instrumentu musi się on rozgrzać przed podaniem dokładnych wyników.

Zobacz także

 Dane ogólne ▶ strona 20

4.5.2 Włączenie urządzenia

Rozgrzewanie

Aby zapewnić wiarygodne odczyty, wagosuszarka musi się najpierw rozgrzać. Trwa to co najmniej 1 godzinę od momentu podłączenia urządzenia. Po włączeniu urządzenia znajdującego się w trybie czuwania jest ono od razu gotowe do pracy.

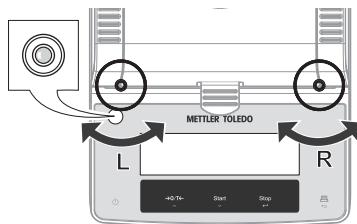
- 1 Urządzenie jest podłączone do zasilania.
- 2 Aby je włączyć, nacisnąć przycisk [⏻].
 - ⇒ Wyświetlacz zaświeci się.
 - ⇒ Urządzenie jest gotowe do użycia.

4.5.3 Poziomowanie urządzenia

Prezyzyjne i stabilne ustawienie urządzenia w pozycji poziomej jest warunkiem koniecznym do uzyskania powtarzalnych i dokładnych wyników pomiaru. Aby wyeliminować drobne nierówności i przechyły ($\pm 2\%$) w danym miejscu, urządzenie powinno zostać wypoziomowane.

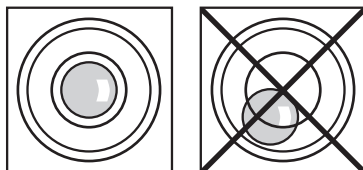
Urządzenie należy wypoziomować po każdej zmianie miejsca.

Aby zapewnić idealnie poziome ustawienie urządzenia, zostało ono wyposażone we wskaźnik poziomu i dwie śruby poziomujące. Jeśli pęcherzyk powietrza we wskaźniku poziomu znajduje się dokładnie na środku, oznacza to, że urządzenie zostało ustawione idealnie poziomo. Aby wypoziomować urządzenie, wykonać następujące czynności:




- 1 Ustawić urządzenie w wybranym miejscu.
- 2 Kręcić śrubami poziomującymi do czasu, aż pęcherzyk powietrza znajdzie się na środku wskaźnika.


L = lewa stopka
R = prawa stopka

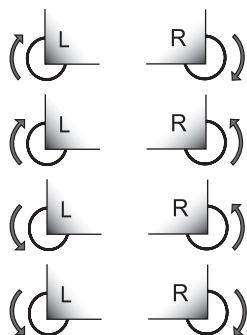


Pęcherzyk powietrza na godzinie 12:  przekręć obie stopki w prawo

Pęcherzyk powietrza na godzinie 3:  przekręć lewą stopkę w prawo, a prawą stopkę w lewo

Pęcherzyk powietrza na godzinie 6:  przekręć obie stopki w lewo

Pęcherzyk powietrza na godzinie 9:  przekręć lewą stopkę w lewo, a prawą stopkę w prawo



4.5.4 Przeprowadzanie kontroli działania

Po zainstalowaniu przetestować prawidłowe działanie wagosuszarki za pomocą testu SmartCal. Dostawa obejmuje dwie próbki SmartCal.

Test SmartCal to szybki i zintegrowany test funkcji urządzenia. SmartCal™ to granulowana substancja testowa, dla której zawartość wilgoci po podgrzaniu w określonej temperaturze przez określony czas jest precyzyjnie określona. Przeprowadzając pomiar z użyciem SmartCal™ i porównując wyniki z limitami kontrolnymi, można sprawdzić, czy zarówno zintegrowana waga, jak i czujnik temperatury dobrze ze sobą współpracują oraz czy urządzenie działa prawidłowo.

Testy SmartCal nie zastępują zalecanych okresowych testów masy i temperatury.



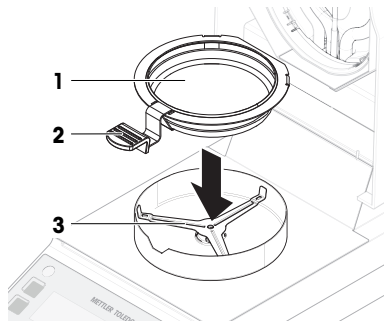
Więcej informacji na temat testów SmartCal można znaleźć na stronie produktu.

pl.mt.com/smartcal

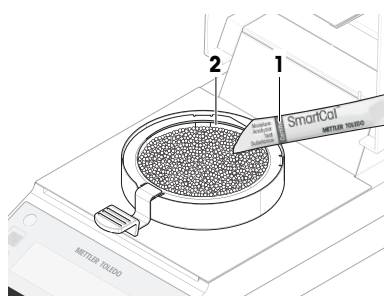
4.5.4.1 Przeprowadzanie kontroli

- Urządzenie jest w temperaturze pokojowej.
- 1 Nacisnąć przycisk [F1].
- 2 Przyciskami [▲] i [▼] ustawić temperaturę na 70°C, 100°C, 130°C lub 160°C. Wybrać temperaturę, która najlepiej pasuje do zastosowania.
- 3 Potwierdzić wprowadzone dane przyciskiem [←].
- 4 Nacisnąć przycisk [☺].
- 5 Przyciskami [▲] i [▼] wybrać opcję **TIMED**.

- 6 Przyciskami [\wedge] i [\vee] ustawić czas wyłączenia na 10 minut.
- 7 Potwierdzić wprowadzone dane przyciskiem [\leftarrow].
- 8 Otworzyć pokrywę.
- 9 Położyć pustą szalkę (1) na manipulatorze (2).
- 10 Umieścić manipulator szalki (3) w osłonie przeciwwiatrowej. Sprawdzić, czy języczek manipulatora szalki jest ułożony dokładnie w szczelinie osłony przeciwwiatrowej. Szalka powinna leżeć płasko na podstawie.
- 11 Zamknąć pokrywę.
- 12 Nacisnąć przycisk [\rightarrow O/T \leftarrow].
 - ➔ Urządzenie jest tarowane.



- 13 Wyjąć szyft SmartCal z blistra (1), otworzyć go i rozprowadzić całą jego zawartość równomiernie po szalce (2). Można ostrożnie obracać i przechyłać szalkę, tak aby w całości i równomiernie pokryć ją granulatem.
- 14 Nacisnąć [Start], aby włączyć urządzenie.
 - ➔ Rozpocznie się pomiar testowy.



4.5.4.2 Ocena wyników badań

Porównać wynik testu SmartCal z poniższymi limitami kontrolnymi i ocenić, czy wynik przekracza zdefiniowane limity kontrolne.

Temperatura suszenia	SmartCal
70°C	3,2-4,4%MC _N
100°C	5,2-6,4%MC _N
130°C	7,4-8,8 %MC _N
160°C	9,9-11,7%MC _N

MC_N = znormalizowana zawartość wilgoci (wartość obliczona z uwzględnieniem temperatury i wilgotności)

4.5.4.3 Podejmowanie działań po niezaliczonym teście

W przypadku niezaliczenia testu należy wykonać następujące czynności:



- 1 Po ostygnięciu urządzenia powtórzyć test i upewnić się, że wszystkie czynności zostały wykonane prawidłowo.
- 2 Jeśli błąd nie ustępuje, najpierw wykonać adiustację wagi.
- 3 Wykonać kolejny test SmartCal, a jeśli błąd będzie się powtarzał, przeprowadzić adiustację temperatury.
- 4 Jeśli awaria nie ustąpi, patrz "Rozwiązywanie problemów".



Więcej informacji na temat testów i adiustacji można znaleźć w podręczniku uzupełniającym.

► www.mt.com/HE53-RM

4.5.5 Ustawianie urządzenia w trybie gotowości

Urządzenie można przetrzączyć w tryb czuwania, naciskając przycisk . Zamknąć tryb gotowości, ponownie naciskając przycisk .

4.5.6 Wyłączenie urządzenia

Aby całkowicie wyłączyć urządzenie zasilane z sieci, należy ją odłączyć od zasilania elektrycznego.

Po naciśnięciu przycisku  urządzenie jest przetrzączane na tryb czuwania.

4.6 Wykonanie prostego pomiaru

Do pierwszego pomiaru należy użyć dostarczonej próbki (filtr absorpcyjny z włókna szklanego).

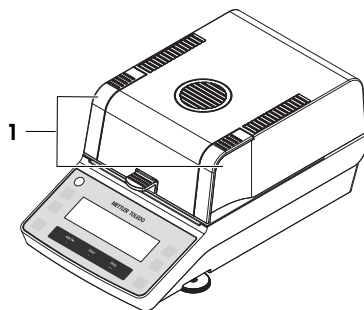
Jeśli test działania został wykonany przed pierwszym pomiarem, kryterium temperatury i wyłączenia musi zostać przywrócone do ustawień fabrycznych:

- **TEMP:** 105°C
- Kryterium rozłżczenia: **AUTO**

Jeśli nie przeprowadzono testu działania, nie trzeba zmieniać ustawień.




4.6.1 Otwieranie i zamykanie pokryw

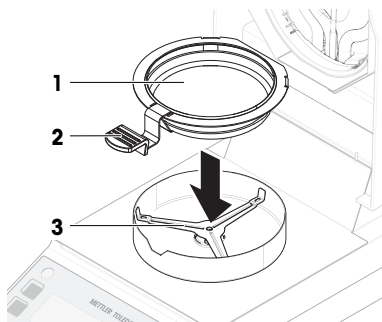
- Aby otworzyć pokrywę, należy ją podnieść za uchwyty (1).



4.6.2 Tarowanie urządzenia

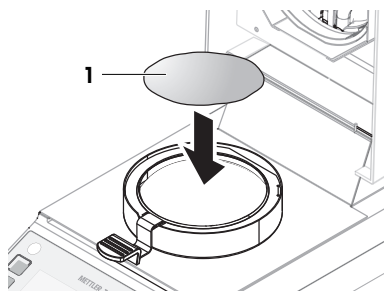
Przed kolejnym pomiarem urządzenie musi zostać wytarowane.

- 1 Otworzyć pokrywę.
 - ➔ Ikona wskazówki dla użytkownika  podpowiada, aby założyć pustą szalkę.
- 2 Położyć pustą szalkę (1) na manipulatorze (2).
- 3 Umieścić manipulator szalki (3) w osłonie przeciwwiatrowej. Sprawdzić, czy języczek manipulatora szalki jest ułożony dokładnie w szczelinie osłony przeciwwiatrowej. Szalka powinna leżeć płasko na podstawie.
- 4 Zamknąć pokrywę.
- 5 Nacisnąć przycisk [O/T].
 - ➔ Urządzenie jest tarowane.



4.6.3 Wykonywanie pomiaru


- 1 Otworzyć pokrywę.
- 2 Umieścić filtr z włókna szklanego (1) na szalce na próbki.

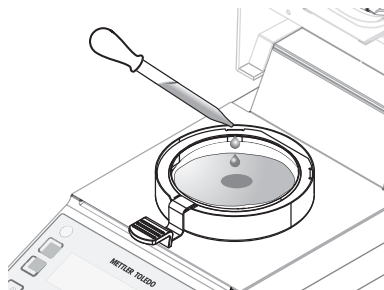


- 3 Zmoczyć przykładową próbkę kilkoma kroplami wody, tak aby była wyświetlana masa przynajmniej 0,5 g (wymagana minimalna naważka).

Notatka

Proces suszenia nie rozpocznie się, dopóki nie zostanie osiągnięta minimalna naważka.

- ⇒ Ikona wskazówki dla użytkownika  podpowiada, aby zamknąć szalkę.
- 4 Zamknąć pokrywę.
 - 5 Naciśnąć [**Start**], aby włączyć urządzenie.
 - ⇒ Podczas pomiaru wyświetlacz pokazuje następujące informacje:
 - postęp procesu suszenia (wskaźnik postępu).
 - aktualna temperatura w komorze ważenia.
 - upływ czasu od początku procesu pomiaru.
 - aktualny wynik w wybranym trybie wyświetlania.
 - ⇒ Po zakończeniu pomiaru wskaźnik postępu pokaże komunikat **END** (koniec).



4.6.4 Kończenie pomiaru



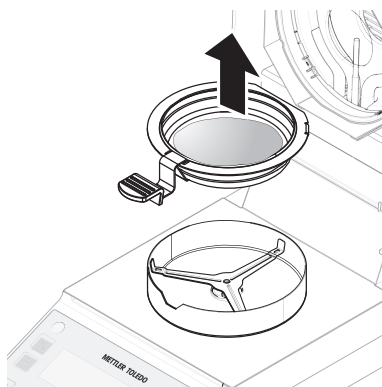
PRZESTROGA

Niebezpieczeństwo poparzenia ze względu na gorące powierzchnie

Próbka, szalka na próbki i inne części znajdujące się w komorze ważenia mogą być nadal gorące i spowodować urazy w przypadku dotknięcia.

- 1 Nie dotykać obudowy, jeśli jest oznaczona symbolem ostrzegawczym.
- 2 Szalkę wagową można zdjąć tylko za pomocą manipulatora szalki.

- Pomiar został zakończony.
- 1 Otworzyć pokrywę.
 - 2 Wyjąć manipulator szalki z komory ważenia.
 - 3 Aby zdjąć szalkę z uchwytu, lekko unieść ją od tyłu i wyciągnij bokiem z uchwytu.
Jeśli próbka i szalka nie są potrzebne, wystarczy przechylić uchwyt, aby szalka się z niego zsunęła.



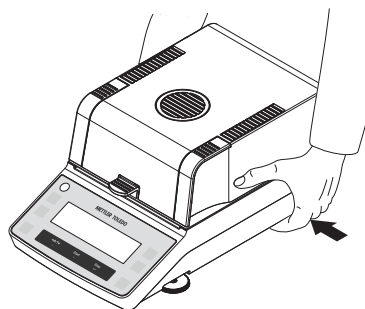
4.7 Przenoszenie, pakowanie i przechowywanie

4.7.1 Przenoszenie na małą odległość

- 1 Odczłczyć zasilacz AC/DC i wszystkie kable interfejsu.
- 2 Chwyć wagosuszarkę obiema rękoma i przenieść ją w pozycję poziomej do docelowego miejsca. Uwzględnić wymagania dotyczące lokalizacji.

Aby ponownie uruchomić wagosuszarkę, wykonać następujące czynności:

- 1 Podłączyć urządzenie w odwrotnej kolejności.
- 2 Pozostawić wagosuszarkę na czas wystarczający do jej rozgrzania.
- 3 Wypoziomować wagosuszarkę.
- 4 Wykonać testy, a w razie potrzeby również adiustację.



Zobacz także

- 📖 Wybór miejsca ▶ strona 9
- 📖 Włączenie urządzenia ▶ strona 11
- 📖 Poziomowanie urządzenia ▶ strona 11

4.7.2 Transport na duże odległości

Podczas transportu wagosuszarki na duże odległości zawsze korzystaj z oryginalnego opakowania.

4.7.3 Pakowanie i przechowywanie

Pakowanie wagosuszarki

Zachować wszystkie elementy opakowania w bezpiecznym miejscu na przyszłość. Elementy oryginalnego opakowania zostały zaprojektowane specjalnie z myślą o wagosuszarce i jej częściach, aby zapewnić maksymalną ochronę podczas transportu lub przechowywania.

Przechowywanie wagosuszarki

Przechowywać wagosuszarkę w następujących warunkach:

- W pomieszczeniu i w oryginalnym opakowaniu.
- W zależności od warunków otoczenia — patrz rozdział "Dane techniczne".

📖 Notatka

W przypadku przechowywania przez okres ponad sześciu miesięcy może dojść do rozładowania akumulatora (utracona zostanie data i godzina).

Zobacz także

 Dane ogólne ▶ strona 20

5 Konserwacja

Aby zagwarantować właściwą funkcjonalność wagosuszarki i dokładność wyników, użytkownik musi wykonać szereg czynności konserwacyjnych.



W celu uzyskania dalszych informacji należy zapoznać się z podręcznikiem uzupełniającym.

▶ www.mt.com/HE53-RM

5.1 Zadania konserwacyjne

Czynności konserwacyjne	Zalecana częstotliwość	Uwagi
Czyszczenie	<ul style="list-style-type: none">Po każdorazowym użyciuPo zmianie próbkiW zależności od stopnia zanieczyszczeniaW zależności od przepisów wewnętrznych (SOP)	patrz "Czyszczenie"
Wykonywanie rutynowych testów SmartCal	<ul style="list-style-type: none">Po czyszczeniu	Patrz "Test" w podręczniku uzupełniającym
Wykonywanie adiustacji (masy, temperatury)	<ul style="list-style-type: none">po zmianie lokalizacjiJeśli z testu wynika, że potrzebna jest adiustacja:	Patrz "Adiustacje" w podręczniku uzupełniającym
Wymiana bezpiecznika	<ul style="list-style-type: none">Jeśli bezpiecznik jest przepalony	patrz "Wymiana bezpiecznika"

Zobacz także

 Wymiana bezpiecznika ▶ strona 19

 Czyszczenie ▶ strona 17

5.2 Czyszczenie



PRZESTROGA

Niebezpieczeństwo poparzenia ze względu na gorące powierzchnie

Wewnętrzne części modułu grzewczego, a także części komory ważenia, mogą osiągać temperatury powodujące uszkodzenia ciała w przypadku dotknięcia.

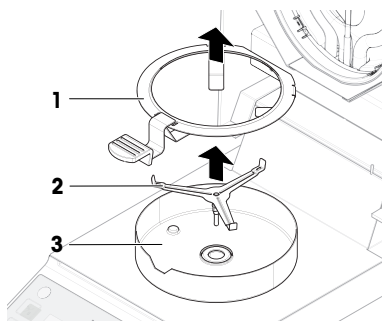
- Przed rozpoczęciem jakichkolwiek czynności konserwacyjnych odczekaj do całkowitego ostygnięcia modułu grzewczego.

5.2.1 Demontaż przed czyszczeniem

5.2.1.1 Demontaż komory ważenia

- Wagosuszarka jest wyłączona.

 - 1 Otworzyć pokrywę.
 - 2 Zdjąć manipulator szalki (1).
 - 3 Zdjąć podstawkę szalki (2).
 - 4 Zdjąć osłonę przeciwwiatrową (3).



5.2.1.2 Demontaż szybki ochronnej

Szybę ochronną należy wyjąć tylko wtedy, gdy wymagane jest czyszczenie za szybą.



NOTYFIKACJA

Błędne wyniki z powodu zanieczyszczenia lampy halogenowej

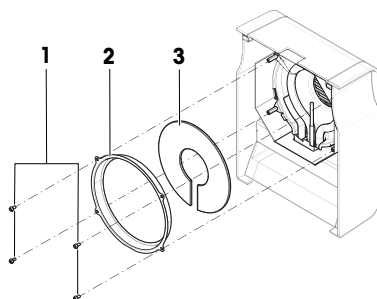
Jeśli lampa halogenowa zetknie się z substancjami klejącymi po wyjęciu szybki ochronnej, ciepło może być rozprowadzane nierównomiernie, powodując zniekształcenie wyników.

- 1 Nie dotykać lampy halogenowej.
- 2 W przypadku dotknięcia lampy halogenowej należy ją ostrożnie wyczyścić wilgotną, niestrzępiącą się ściereczką i łagodnym rozpuszczalnikiem, np. izopropanolem lub etanolem 70%.

Wymagane materiały

- Śrubokręt
- Wagosuszarka jest wyłączona.

 - 1 Otworzyć pokrywę.
 - 2 Ostrożnie wykręcić cztery śruby (1) mocujące pierścień odbłyśnika.
 - 3 Zdjąć pierścień odbłyśnika (2) (uchwyt na szybę).
 - 4 Ostrożnie wyjąć szybę ochronną (3) z pierścienia odbłyśnika.



5.2.2 Czyszczenie głowicy czujnika



NOTYFIKACJA

Uszkodzenie urządzenia spowodowane nieprawidłowymi metodami czyszczenia

Jeśli płyn dostanie się do obudowy, może spowodować uszkodzenie urządzenia. Niektóre środki czyszczące, rozpuszczalniki lub środki ściernie mogą zniszczyć powierzchnię urządzenia.

- 1 Nie rozpylać i nie rozlewać cieczy na urządzenie.
- 2 Używać wyłącznie środków czyszczących określonych w podręczniku uzupełniającym urządzenia.
- 3 Do czyszczenia używać wyłącznie lekko zwilżonej, niestrzępiącej się ściereczki lub chusteczki.
- 4 Rozlaną ciecz należy usuwać natychmiast.

Czyszczenie wokół wagosuszarki

- Usunąć wszelki brud i kurz wokół wagosuszarki i unikać dalszych zanieczyszczeń.

Czyszczenie terminala

- Wyczyścić terminala wilgotną szmatką lub chusteczką i łagodnym środkiem czyszczącym.


Czyszczenie zdejmowanych części

- Wyczyścić usuniętą część wilgotną szmatką lub chusteczką i łagodnym środkiem czyszczącym.

Czyszczenie wagosuszarki

- 1 Wyczyścić powierzchnię wagosuszarki niestrzępiącą się szmatką zwilżoną łagodnym środkiem czyszczącym.
- 2 Usunąć proszek lub kurz przy użyciu chusteczki higienicznej.
- 3 Usunąć lepkie substancje przy użyciu niestrzępiącej się szmatki i łagodnego rozpuszczalnika, np. izopropanolu lub etanolu 70%.

5.2.3 Przygotowanie do eksploatacji po czyszczeniu

- 1 Zmontować wagosuszkę ponownie.
 - 2 Podłączyć wagosuszkę do zasilania.
 - 3 Nacisnąć przycisk , aby włączyć wagosuszkę.
 - 4 Sprawdzić wypoziomowanie i w razie potrzeby wypoziomować wagosuszkę.
 - 5 Przestrzegać czasu nagrzewania określonego w "Danych technicznych".
 - 6 Przeprowadzić rutynowy test zgodnie z przepisami wewnętrznymi obowiązującymi w Twojej firmie. Po czyszczeniu wagi METTLER TOLEDO zaleca przeprowadzenie testu SmartCal.
- ➔ Wagosuszarka jest gotowa do użycia.

5.3 Wymiana bezpiecznika



NOTYFIKACJA

Uszkodzenie z powodu nieprawidłowej obsługi bezpieczników

Użycie niewłaściwego bezpiecznika lub nieodpowiednie obchodzenie się z nim może prowadzić do nieodwracalnych uszkodzeń urządzenia.

- 1 Używać tylko bezpieczników odpowiedniego typu i o odpowiedniej wartości znamionowej.
- 2 Nie zwierać (mostkować) bezpiecznika.

Jeżeli po włączeniu wyświetlacz terminala pozostaje ciemny, prawdopodobnie przepalił się bezpiecznik elektryczny.

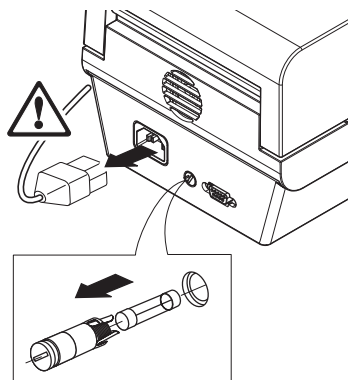
Bezpiecznik elektryczny znajduje się z tyłu wagosuszarki.

Wymagane materiały

- Śrubokręt
- Bezpiecznik zapasowy, prawidłowy typ, patrz [Dane ogólne ▶ strona 20]

Procedura

- 1 Odłączyć kabel zasilający.
- 2 Aby odblokować uchwyt bezpiecznika, wcisnąć śrubokręt w uchwyt bezpiecznika i lekko obrócić (maks. pół obrotu).
- 3 Wyciągnąć uchwyt bezpiecznika.
- 4 Wyjąć bezpiecznik i sprawdzić jego stan.
- 5 Jeżeli bezpiecznik jest przepalony, wstawić nowy bezpiecznik tego samego typu i o tych samych właściwościach znamionowych.
- 6 Wstawić uchwyt na bezpiecznik i zablokować go, obracając w kierunku ruchu wskazówek zegara.
- 7 Ponownie podłączyć kabel zasilający.



Zobacz także

- ▣ Dane ogólne ▶ strona 20

6 Dane techniczne

6.1 Dane ogólne

Zasilanie

115 V AC	100 V–120 V AC, 50/60 Hz, 4 A
230 V AC	200 V–240 V AC, 50/60 Hz, 2 A
Wahania napięcia	-15%+10%
Obciążenie chłodnicy	maks. 400 W w czasie suszenia
Bezpiecznik linii zasilania 115 V:	5 x 20 mm, F6.3AL250V (6,3 A, szybko działający, niskoprądowy)
230 V:	5 x 20 mm, F2.5AL250V (2,5 A, szybko działający, niskoprądowy)

Zabezpieczenia i standardy

Kategoria przepięciowa	II
Stopień zanieczyszczenia	2
Standardy bezpieczeństwa i EMC	Patrz deklaracja zgodności (w standardowym wyposażeniu)
Zakres zastosowań	do użytku w suchych pomieszczeniach

Warunki otoczenia

Wysokość nad poziomem morza	< 4000 m
Zakres temperatury otoczenia	Użycie: od +10°C do +30°C (gwarancja działania od +5°C do +40°C)
Względna wilgotność powietrza	maks. 80% w temp. +31°C, malejąca liniowo do 50% w temp. +40°C 20% - 80%, bez skraplania.
Czas nagrzewania	Co najmniej 60 minut po podłączeniu urządzenia do zasilania. Po przełączeniu ze stanu czuwania urządzenie jest od razu gotowe do pracy.

Materiały

Moduł grzewczy

Obudowa	PBT-GB20
Kratka okienka kontrolnego	PPS A504X90 (UL94-V0)
Szybka ochronna	Ceramika szklana
Lampa halogenowa	Szkoło kwarcowe
Odbłyśnik	Stal nierdzewna, X2CrNiMo17-2 (1,4404)
Klamra odbłyśnika	PPS A504X90 (UL94-V0)
Ostona przeciwwiatrowa, wewnętrzna blaszka dolna	Stal nierdzewna, X2CrNiMo17-2 (1,4404)

7 Utylizacja

Zgodnie z dyrektywą europejską 2012/19/UE dotyczącą zużytego sprzętu elektrycznego i elektronicznego (WEEE) urządzenia nie należy wyrzucać razem z odpadami komunalnymi. Dotyczy to także państw spoza Unii Europejskiej zgodnie z przepisami prawa obowiązującymi na ich terytorium.



Prosimy o utylizację niniejszego produktu zgodnie z lokalnymi uregulowaniami prawnymi: w punktach zbiórki urządzeń elektrycznych i elektronicznych. W razie pytań prosimy o kontakt z odpowiednim urzędem lub dystrybutorem, który dostarczył niniejsze urządzenie. Jeśli urządzenie to zostanie przekazane innym podmiotom, jego treść musi być również związana z niniejszym rozporządzeniem.

İçindekiler

1	Giriş	3
1.1	Diğer belgeler ve bilgiler.....	3
1.2	Kısa adlar ve kısaltmalar	3
1.3	Uyumluluk bilgileri	3
2	Güvenlik Bilgileri	4
2.1	Uyarı kelimeleri ve sembollerinin tanımı.....	4
2.2	Ürüne özel güvenlik notları	4
3	Tasarım ve İşlev	6
3.1	Genel Bakış.....	6
3.2	Ekran	7
3.2.1	Ekran bölümlerine genel bakış	7
3.2.2	Simgeler.....	7
3.2.3	İlerleme göstergesi	8
3.2.4	Kullanıcı kılavuzu	8
4	Kurulum ve Çalıştırma	9
4.1	Konum seçimi	9
4.2	Nem tayin cihazının ambalajından çıkarılması	10
4.3	Teslimat kapsamı	10
4.4	Kurulum	10
4.5	Çalıştırma	11
4.5.1	Cihazın bağlanması	11
4.5.2	Enstrümanı çalıştırma	11
4.5.3	Enstrümanı dengeleme	11
4.5.4	Bir fonksiyon kontrolü gerçekleştirme.....	12
4.5.4.1	Kontrolün gerçekleştirilmesi	12
4.5.4.2	Test sonuçlarını değerlendirme.....	13
4.5.4.3	Başarısız bir testten sonra önlemlerin alınması	13
4.5.5	Enstrümanı bekleme moduna ayarlama.....	14
4.5.6	Enstrümanı kapatma	14
4.6	Basit bir ölçümün yapılması.....	14
4.6.1	Kapağın açılması ve kapatılması	14
4.6.2	Enstrümanın darasını alma	14
4.6.3	Bir ölçümün yapılması.....	15
4.6.4	Ölçümün tamamlanması.....	15
4.7	Taşıma, ambalajlama ve saklama.....	16
4.7.1	Kısa mesafelerde taşıma.....	16
4.7.2	Uzun mesafelerde taşınması.....	16
4.7.3	Ambalajlama ve saklama.....	16
5	Bakım	17
5.1	Bakım görevleri	17
5.2	Temizlik.....	17
5.2.1	Temizlik için sökme.....	18
5.2.1.1	Numune bölmesinin sökülmesi	18
5.2.1.2	Koruyucu camın sökülmesi	18
5.2.2	Enstrümanı temizleme	19
5.2.3	Temizlikten sonra çalıştırma	19
5.3	Elektrik hattı sigortasının değiştirilmesi.....	19
6	Teknik Bilgiler	20
6.1	Genel veriler	20

1 Giriş

METTLER TOLEDO'dan bir halojen nem tayin cihazı satın aldığınız için teşekkür ederiz. Nem tayin cihazı, yüksek performansı kullanım kolaylığı ile bir araya getirir.

Bu dokümanda, yazılım sürümü V1.13 temel alınmıştır.

EULA

Bu üründeki yazılım, Yazılıma Yönelik METTLER TOLEDO Son Kullanıcı Sözleşmesi (EULA) kapsamında lisanslandırılmıştır.

► www.mt.com/EULA

Bu ürünü kullanarak EULA koşullarını kabul etmiş olursunuz.

1.1 Diğer belgeler ve bilgiler

Bu belge, online olarak diğer dillerde mevcuttur.

► www.mt.com/moisture

Belgeleri arayın

► www.mt.com/library

Diğer sorularınız için lütfen yetkili METTLER TOLEDO bayiniz veya servis temsilciniz ile görüşün.

► www.mt.com/contact

1.2 Kısa adlar ve kısaltmalar

Orijinal terim	Çevirilen terim	Açıklama
AC		Alternating Current (Alternatif akım)
DC		Direct Current (Doğru akım)
EMC		Electromagnetic Compatibility (Elektromanyetik uyumluluk)
FCC		Federal Communications Commission (Federal iletişim komisyonu)
RM		Reference Manual (Referans kılavuz)
SNR		Serial Number (Seri numarası)
SOP		Standard Operating Procedure (Standart işletim prosedürü)
UM		User Manual (Kullanım kılavuzu)
USB		Universal Serial Bus (Evrensel seri veriyolu)

1.3 Uyumluluk bilgileri

FCC Tedarikçi Uygunluk Beyanı gibi ulusal onay belgeleri, online olarak mevcuttur ve/veya ambalajda bulunabilir.

► <http://www.mt.com/ComplianceSearch>

Enstrümanınızın ülkeye özel uyumluluğu hakkında sorular için METTLER TOLEDO ile iletişime geçin.

► www.mt.com/contact

2 Güvenlik Bilgileri

Bu enstrüman için "Kullanım Kılavuzu" ve "Referans Kılavuz" adlı iki belge mevcuttur.

- Kullanım Kılavuzu basılarak bu enstrüman ile birlikte teslim edilir.
- Elektronik Referans Kılavuzda ise enstrümana ve kullanımına dair ayrıntılı bir açıklama bulunur.
- İki belgeyi de ileride başvurabilmek için saklayın.
- Enstrümanı başkalarına verirsiniz beraberinde bu belgeleri de verin.

Enstrümanı yalnızca Kullanım Kılavuzuna ve Referans Kılavuzuna göre kullanın. Enstrümanın bu belgelere uygun şekilde kullanılmaması veya enstrümanın değiştirilmesi durumunda, enstrümanın güvenliği zarar görebilir ve Mettler-Toledo GmbH hiçbir sorumluluk kabul etmez.

2.1 Uyarı kelimeleri ve sembollerinin tanımı

Güvenlik notları, güvenlik konuları hakkında önemli bilgiler içerir. Güvenlik notlarını dikkate almamak kişisel yaralanmalara, enstrümanda hasara, arızalara ve yanlış sonuçlara neden olabilir. Güvenlik notları aşağıdaki uyarı işaret ve sembollerleriyle belirtilmiştir:

İkaz sözcükleri

TEHLİKE	Kaçınılmadığı takdirde ölüme veya ciddi yaralanmalara neden olabilecek, yüksek risk seviyesinde tehlikeli bir durum.
UYARI	Kaçınılmadığı takdirde muhtemelen ölüme veya ciddi yaralanmalara neden olabilecek, orta risk seviyesinde tehlikeli bir durum.
DİKKAT	Kaçınılmadığı takdirde küçük veya orta düzeyde yaralanmalara neden olabilecek orta risk seviyesinde tehlikeli bir durum.
DUYURU	Kaçınılmadığı takdirde enstrümana hasar verebilecek veya başka maddi zarar, arıza ve hatalı sonuçlar veya veri kaybına yol açan düşük risk seviyesinde tehlikeli bir durum.

Uyarı sembolleri



Genel tehlike



Sıcak yüzey



Duyuru

2.2 Ürüne özel güvenlik notları

Kullanım amacı

Bu enstrüman, eğitilmiş çalışanlar tarafından kullanılmak üzere tasarlanmıştır. Enstrüman, numunenin kuruma sırasındaki ağırlık kaybını belirlemek üzere tasarlanmıştır.

Mettler-Toledo GmbH şirketinin Mettler-Toledo GmbH izni olmaksızın ibaresi ile ifade edilen, kullanım sınırları dışında kalan her türlü kullanım ve çalıştırma biçimi, kullanım amacının dışında kabul edilir.

Nem belirleme uygulamaları, kullanıcı tarafından yerel mevzuata uygun olarak optimize edilmeli ve doğrulanmalıdır. METTLER TOLEDO tarafından sağlanan uygulamaya özgü veriler yalnızca yol gösterme amaçlıdır.

Enstrüman sahibinin sorumlulukları

Enstrüman sahibi, enstrümanın kanuni mülkiyetine sahip olan ve enstrümanı kullanan, kullanması için yetkilendirilen ya da kanunen enstrümanın operatörü olarak kabul edilen kişidir. Enstrüman sahibi; tüm enstrüman kullanıcılarının ve üçüncü tarafların güvenliğinden sorumludur.

Mettler-Toledo GmbH enstrüman sahibinin, enstrümanın iş yerinde güvenli kullanılması ve potansiyel tehlikelerle başa çıkılması için kullanıcılara eğitim verdiğini varsaymaktadır. Mettler-Toledo GmbH enstrüman sahibinin gerekli koruyucu adımleri sağladığını varsaymaktadır.

Güvenlik notları



UYARI

Elektrik çarpması nedeniyle ölüm veya ciddi yaralanma

Yüklü akım taşıyan parçalarla temas, yaralanmaya ve ölüme yol açabilir. Enstrüman acil durumda kapatılamazsa insanlar yaralanabilir ve enstrüman hasar görebilir.

- 1 Enstrüman üzerinde basılı voltaj değerinin yerel güç kaynağınızın voltaj değeriyle aynı olup olmadığını kontrol edin. Aynı değilse enstrümanı hiçbir koşulda güç kaynağına bağlamayın; bir METTLER TOLEDO temsilcisi ile iletişime geçin.
- 2 Enstrümanınızı bağlamak için yalnızca METTLER TOLEDO tarafından tedarik edilen ekipman topraklama iletkenine sahip üç kanallı güç kablosunu kullanın.
- 3 Enstrümanı yalnızca topraklama kontağına sahip üç pimli bir prize bağlayın.
- 4 Enstrümanın çalıştırılması için yalnızca ekipman topraklama iletkenine sahip standart uzatma kabloları kullanılmalıdır.
- 5 Elektrik fişinin her zaman erişilebilir olduğundan emin olun.
- 6 Kabloları hasar görmeyecek veya çalışma sırasında sorun teşkil etmeyecek şekilde düzenleyin.
- 7 Bütün elektrik kablolarını ve bağlantıları sıvılardan uzak tutun.



UYARI

Toksik veya aşındırıcı maddeler nedeniyle yaralanma veya ölüm

Asitler gibi toksik veya aşındırıcı maddelerin ısınması, ciltle ve gözlerle temas ettiğinde veya bulunduğu ortamda yaralanmalara yol açabilecek toksik veya aşındırıcı buharların oluşmasına yol açar.

- 1 Kimyasalları ve çözücülerini kullanırken, üreticinin talimatlarına ve genel laboratuvar güvenlik kurallarına uyun.
- 2 Enstrümanı iyi havalandırılmış bir yere kurun.
- 3 Toksik gazlar oluşturan kuru maddeleri kullanırken enstrümanı bir davlumbaza koyun.



UYARI

Yanıcı çözücüler nedeniyle ölüm veya ciddi yaralanmalar

Enstrümanın çevresinde bulunan yanıcı çözücüler alev alarak yangın ve patlamalara neden olabilir.

- 1 Yanıcı çözücülerini enstrümana yaklaştırmayın.
- 2 Kimyasalları ve çözücülerini kullanırken, üreticinin talimatlarına ve genel laboratuvar güvenlik kurallarına uyun.



⚠ DİKKAT

Sıcak yüzeyler nedeniyle yanıklar

Çalıştırma sırasında enstrümanın parçaları, dokunulduğunda yanıklara yol açabilecek sıcaklıklara ulaşabilir.

- 1 Uyarı sembolü ile işaretlenen alana dokunmayın.
- 2 Isı birikmesinden ve aşırı ısınmadan kaçınmak için enstrümanın etrafında yeterli kadar boş alan bulunduğundan emin olun (ısıtma modülünün üzerinde yaklaşık 1 metre boş alan).
- 3 Numune bölmesinin üzerindeki havalandırmayı asla kapatmayın, bantlamayın veya tıkamayın. Havalandırmayı hiçbir şekilde kurcalamayın.
- 4 Numuneyi çıkarırken dikkatli olun. Numunenin kendisi, numune bölmesi, rüzgarlık ve numune tepsisi çok sıcak olabilir.
- 5 Çalışma sırasında ısıtma modülünü açmayın. Açmadan önce her zaman tamamen soğumasını bekleyin.
- 6 Isıtma modülünde hiçbir şekilde değişiklik yapmayın.



DUYURU

Aşındırıcı maddeler ve buharlar nedeniyle enstrümanda hasar

Aşındırıcı maddeler ve aşındırıcı buharlar enstrümanda hasar oluşturabilir.

- 1 Kimyasalları ve çözücülerini kullanırken, üreticinin talimatlarına ve genel laboratuvar güvenlik kurallarına uyun.
- 2 Numune maddenize temas eden enstrüman parçalarının bundan etkilenmeyeceğinden emin olun.
- 3 Çalıştırdıktan sonra tüm aşındırıcı buhar birikintilerini silin.
- 4 Küçük numunelerle çalışın.



DUYURU

Uygun olmayan parçaların kullanımından dolayı enstrümanda hasar veya arıza

- Yalnızca enstrümanınızla kullanılmak üzere tasarlanmış METTLER TOLEDO parçaları kullanın.

Referans Kılavuzunda yedek parçaların ve aksesuarların bir listesini bulabilirsiniz.

3 Tasarım ve İşlev



Daha fazla bilgi için Referans Kılavuza (RM) başvurun.

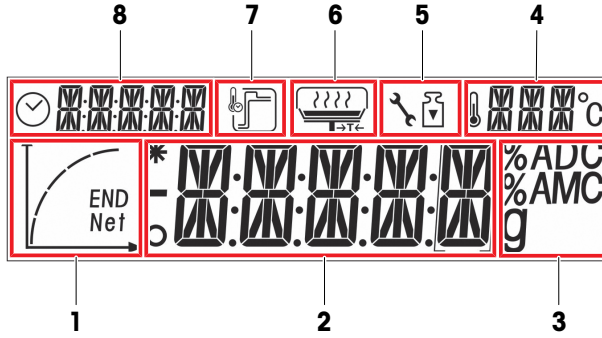
► www.mt.com/HE53-RM

3.1 Genel Bakış

Bu kılavuzun en başında verilen "Overview" (grafikler ve açıklamalar) bölümlerine bakın.

3.2 Ekran

3.2.1 Ekran bölümlerine genel bakış



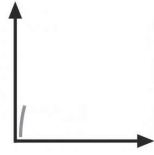
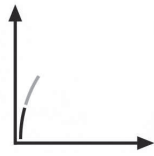
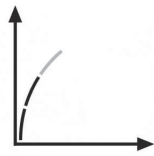
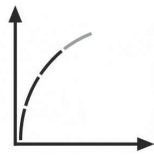

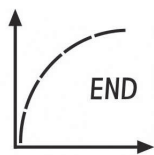
1	İlerleme göstergesi bölümü	2	Ana bölüm
3	Birim bölümü	4	Sıcaklık bölümü
5	Servis / ayar bölümü	6	Kullanıcı kılavuzu bölümü
7	Isıtma modu bölümü	8	Kapatma ve zaman bölümü

3.2.2 Simgeler

Simge	İşlev	Simge	İşlev
	Kararsız değerleri gösterir		Kurutma sıcaklığı
	Hesaplanan değerleri gösterir		Sıcaklık birimi
	Negatif değerleri gösterir		Servis modu (sadece servis teknisyeni için geçerlidir)
	Kapatma kriterleri: otomatik veya zamanlı		Ağırlık ayarlama
	Kurutma modu «Standart»		Kullanıcı kılavuzu
	Kurutma modu «Hızlı»		İlerleme göstergesi
END	Nem tayininin sonu		


3.2.3 İlerleme göstergesi





İlerleme göstergesi, kurutma prosesinin ilerlemesini gösterir.

Durum	Diyafram	Otomatik Kapatma	Zamanlanmış Kapatma
1		Kurutma prosesi başlar.	Kurutma prosesi başlar.
2		30 saniye sonra.	Sürenin 1/5'inden sonra.
3		1 dakika sonra.	Sürenin 2/5'inden sonra.
4		Ortalama ağırlık kaybı her 15 saniyede 1 mg olduğunda.	Sürenin 3/5'inden sonra.
5		Ortalama ağırlık kaybı her 30 saniyede 1 mg olduğunda.	Sürenin 4/5'inden sonra.
6		Otomatik kapatmaya erişildiğinde. Sonuç ve SON görüntüleniyor.	Toplam süreye erişildi. Sonuç ve SON görüntüleniyor.

3.2.4 Kullanıcı kılavuzu

Kullanıcı kılavuzu simgeleri, kurutma prosesini adım adım yönlendirir. Simgе yanıp söndüğünde bir sonraki adım gerçekleştirilebilir.

Simge	Durum	Açıklama
	-	Boş numune kefesini yerleştirerek darasını alın. Not Dara sadece kapak kapalıyken alınabilir.

Simge	Durum	Açıklama
	Ölçüm için hazır	Numuneyi, numune kefesine yerleştirin.
	-	Kapağı kapatın.
	Başlamaya hazır	Ölçüme başlayın.
	Ölçüm, kapak hâlâ açıkken başlatıldı.	Kapağı kapatın.
simge yok	-	Ölçüm çalışıyor veya tamamlandı. Kullanıcının herhangi bir işlem yapması gerekmez.

4 Kurulum ve Çalıştırma

4.1 Konum seçimi

Nem tayin cihazı hassas bir enstrümandır. Yerleştirildiği konumun tartım sonuçlarının doğruluğu üzerinde büyük etkisi olacaktır.

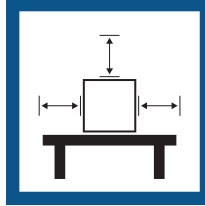
Konum gereksinimleri

İçeride sabit bir masaya yerleştirin

Yeterli alan bırakın

Enstrümanı dengeleyin

Yeterli ışıklandırma sağlayın



Doğrudan güneş ışığından kaçının

Titreşimlerden kaçının

Güçlü hava akımlarından kaçının

Sıcaklık dalgalanmalarından kaçının



Çevresel koşulları göz önünde bulundurun. Bkz. "Teknik Veriler".

Nem tayin cihazları için yeterli aralık: Enstrümanın > 15 cm yanında, kapağın > 1 m üzerinde.

4.2 Nem tayin cihazının ambalajından çıkarılması

Ambalajı, ambalajlama materyalini ve teslim edilen birleşenleri hasar açısından kontrol edin. Herhangi bir bileşen hasar görmüşse lütfen METTLER TOLEDO servis temsilciniz ile iletişime geçin.

Ayrıca bakınız

📖 Taşıma, ambalajlama ve saklama ▶ sayfa 16

4.3 Teslimat kapsamı

Nem tayin cihazı

- Kurutma ünitesi
- Rüzgarlık
- Numune işleyici
- Numune kefi tutacağı
- Ülkeye özel elektrik kablosu
- Ülkeye özgü yedek sigorta

Dokümantasyon

- Kullanım Kılavuzu
- Nem Analizi Kılavuzu
- Uygunluk Beyanı

Aksesuarlar

- Alüminyum numune kefeleri, 80 adet
- Numune örneği (cam elyaf filtre)
- Kullanılan kapak
- SmartCal numuneleri, 2 adet

4.4 Kurulum



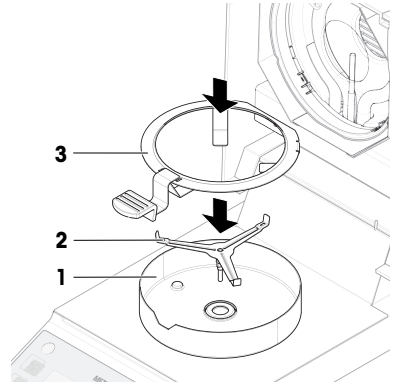
DUYURU

Numune kefi işleyicinin yanlış kullanımından kaynaklanan hatalı sonuçlar

Numunenin ve numune kefelelerinin yanlış kullanımı hatalı sonuçlara neden olabilir.

- Numune kefi işleyiciyi daima doğru ve dikkatli bir şekilde numune kefi tutacağına yerleştirin.

- 1 Kapağı açın.
- 2 Rüzgarlığı (1) yerleştirin. Sadece tek bir pozisyon mümkündür.
- 3 Numune kefi tutacağını yerleştirin (2). Numune kefi tutacağını doğru konuma gelene kadar çevirin.
- 4 Numune kefi işleyiciyi yerleştirin (3).



4.5 Çalıştırma

4.5.1 Cihazın bağlanması



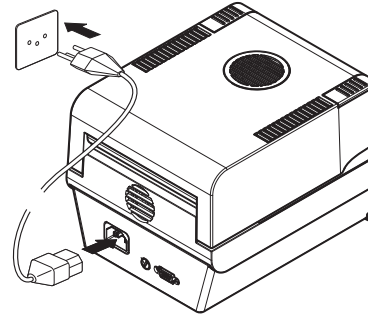
⚠ UYARI

Elektrik çarpması nedeniyle ölüm veya ciddi yaralanma

Yüküklü akım taşıyan parçalarla temas, yaralanma ve ölüme yol açabilir.

- 1 Yalnızca enstrümanınız için tasarlanan METTLER TOLEDO güç kablosunu kullanın.
- 2 Güç kablosunu topraklanmış bir güç çıkışına bağlayın.
- 3 Bütün elektrik kablolarını ve bağlantıları sıvılardan ve nemden uzak tutun.
- 4 Kablolarda ve güç prizinde hasar olup olmadığını kontrol edin; hasarlı olmaları halinde değiştirin.

- 1 Kabloları hasar görmeyecek veya çalışma sırasında sorun teşkil etmeyecek şekilde kurun.
- 2 AC/DC adaptörünün fişini enstrümanın güç girişine takın.
- 3 Güç kablosunun fişini kolay erişilebilir, topraklanmış bir güç çıkışına takın.



Not

Enstrümanı anahtar ile kontrol edilen bir güç çıkışına bağlamayın. Enstrümanı açtıktan sonra, doğru sonuçlar vermeden önce ısınması gerekir.

Ayrıca bakınız

📖 Genel veriler ▶ sayfa 20

4.5.2 Enstrümanı çalıştırma

Isınma

Nem tayin cihazının güvenilir sonuçlar verebilmesi için önce ısınması gerekir. Bu işlem, enstrüman bağlandıktan sonra en az 1 saat sürer. Enstrüman bekleme modundan çıkarılıp açıldığında derhâl hazır duruma gelir.

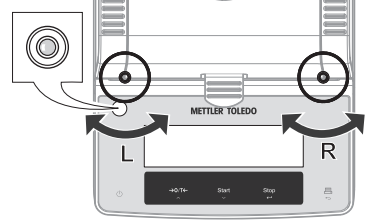
- 1 Enstrüman, güç kaynağına bağlıdır.
- 2 Açmak için [**ON**] tuşuna basın.
 - ⇒ Ekran yanar.
 - ⇒ Cihaz kullanıma hazırdır.

4.5.3 Enstrümanı dengeleme

Tekrar edilebilir ve doğru sonuçlar elde etmenin ön koşulları tam olarak yatay konumlandırma ve sabit kurulumdur. Konumdaki küçük düzensizlikleri veya eğimleri (± 2) telafi etmek amacıyla cihazın dengelenmesi gerekir.

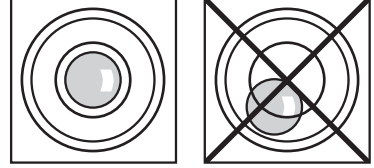
Enstrümanın konumu her değiştirildiğinde yeniden dengelenmelidir.

Tam olarak yatay konumlandırılabilmesi için enstrümanın bir düzey göstergesi (düzey) ve 2 dengeleme vidası bulunmaktadır. Düzey göstergesindeki hava kabarcığı tam ortada olduğunda enstrüman, tam olarak dengede demektir. Dengelemek için aşağıdaki yolları izleyin:



- 1 Enstrümanı seçilen konuma yerleştirin.
- 2 Hava kabarcığı düzey göstergesinin ortasına gelene kadar iki dengeleme ayağını çevirin.

L = sol ayak
R = sağ ayak



Hava kabarcığı saat 12 yönünde:



Her iki ayağı da saat yönünde çevirin.



Hava kabarcığı saat 3 yönünde:



Sol ayağı saat yönünde, sağ ayağı saat yönünün tersine çevirin.



Hava kabarcığı saat 6 yönünde:



Her iki ayağı da saat yönünün tersine çevirin.



Hava kabarcığı saat 9 yönünde:



Sol ayağı saat yönünün tersine, sağ ayağı saat yönünde çevirin.



4.5.4 Bir fonksiyon kontrolü gerçekleştirme

Kurulumdan sonra, bir SmartCal testi ile nem tayin cihazının doğru çalışıp çalışmadığını test edin. Teslimata iki SmartCal numunesi dâhil edilmiştir.

SmartCal testi, enstrüman işlevlerinin hızlı ve entegre bir testidir. SmartCal™, belirli bir süre belirli bir sıcaklıkta ısıtıldığında nem içeriği değeri kesin olarak tanımlanmış tanecikli (granüler) bir test maddesidir. SmartCal™ ile bir ölçüm yapılarak ve sonuçlar kontrol limitleri ile karşılaştırılarak, entegre terazi ile sıcaklık sensörünün birlikte iyi çalışıp çalışmadığı ve enstrümanın doğru çalışıp çalışmadığı test edilebilir.

Ancak SmartCal testleri, önerilen periyodik ağırlık veya sıcaklık testlerinin yerine geçmez.



SmartCal hakkında daha fazla bilgi için ürün sayfasına bakın.

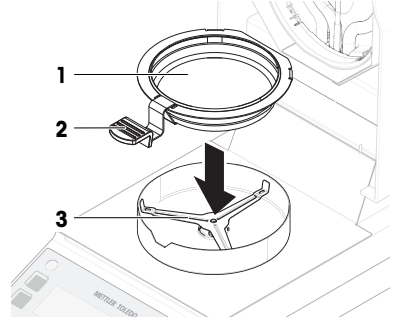
www.mt.com/smartcal

4.5.4.1 Kontrolün gerçekleştirilmesi

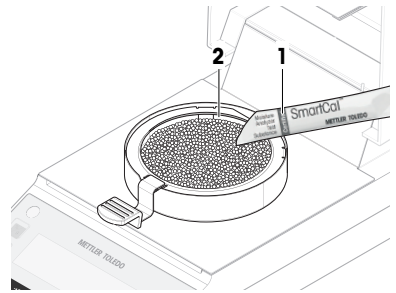
■ Enstrüman oda sıcaklığındadır.

- 1 [F] tuşuna basın.
- 2 Sıcaklığı 70 C, 100 C, 130 C, or 160 C'ye ayarlamak için [^] veya [v] tuşunu kullanın. Uygulamana en uygun sıcaklığı seçin.
- 3 [←] ile girişinizi onaylayın.
- 4 [☺] tuşuna basın.
- 5 **TIMED** seçimi için [^] veya [v] tuşuna kullanın.

- 6 Kapatma süresini 10 dakikaya ayarlamak için [\wedge] veya [\vee] tuşunu kullanın.
- 7 [\leftarrow] ile girişinizi onaylayın.
- 8 Kapağı açın.
- 9 Boş numune kefesini (1), numune kefesini işleyicisine yerleştirin (2).
- 10 Numune kefesini işleyicisini (3) rüzgarlığa yerleştirin. Numune kefesini işleyicisinin dilinin rüzgarlık yuvasına tam olarak yerleştiğinden emin olun. Kefe, kefe tutacağına içinde düz biçimde konumlanmalıdır.
- 11 Kapağı kapatın.
- 12 [\rightarrow 0/ \leftarrow] tuşuna basın.
 - ➔ Enstrüman darası alınır.



- 13 Blister ambalajdan bir SmartCal çubuğu (1) çıkarın, açın ve tüm içeriği numune kefesine (2) eşit şekilde yayın. Gerekirse, numune kefesini dikkatlice döndürerek, tamamen ve homojen bir şekilde tanecikle kaplanana kadar eğin.
- 14 Ölçümü başlatmak için [**Start**] tuşuna basın.
 - ➔ Test ölçümü başlar.



4.5.4.2 Test sonuçlarını değerlendirme

SmartCal test sonucunu aşağıdaki kontrol limitleriyle karşılaştırın ve sonucun tanımlanan kontrol limitlerini aşip aşmadığını değerlendirin.

Kurutma sıcaklığı	SmartCal
70 °C	%3,2...4,4 MC _N
100 °C	%5,2...6,4 MC _N
130 °C	% 7,4...8,8 MC _N
160 °C	%9,9...11,7 MC _N

MC_N = Normalleştirilmiş nem içeriği (Sıcaklık ve nem gözefilerek hesaplanmış değer).

4.5.4.3 Başarısız bir testten sonra önlemlerin alınması

Testin başarısız olması durumunda aşağıdaki önlemleri alın:



- 1 Enstrüman soğuduktan sonra, testi tekrarlayın ve tüm adımların doğru şekilde gerçekleştirildiğinden emin olun.
- 2 Arıza devam ederse, önce bir ağırlık ayarı yapın.
- 3 Başka bir SmartCal testi gerçekleştirin ve arıza devam ederse bir sıcaklık ayarı yapın.
- 4 Arıza devam ederse, "Sorun Giderme" bölümüne bakın.



Testler ve ayarlamalar hakkında daha fazla bilgi için Referans Kılavuzuna (RM) bakın.

► www.mt.com/HE53-RM

4.5.5 Enstrümanı bekleme moduna ayarlama

Enstrüman  tuşuna basılarak bekleme alınabilir. Yeniden  tuşuna basarak bekleme modundan çıkın.

4.5.6 Enstrümanı kapatma

Enstrümanı tamamen kapatmak için güç kaynağı bağlantısı kesilmelidir.

 tuşuna basıldığında, enstrüman sadece bekleme moduna geçer.

4.6 Basit bir ölçümün yapılması

İlk ölçüm için cihazla birlikte verilen numune örneğini (emici cam elyaf filtre) kullanın.

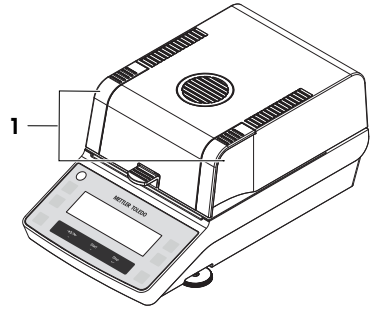
İlk ölçümden önce bir işlev testi gerçekleştirildiyse, sıcaklık ve kapatma kriteri fabrika ayarlarına sıfırlanmalıdır:

- **TEMP:** 105° C
- Kapatma Kriteri: **AUTO**

Herhangi bir işlev testi gerçekleştirilmediyse, herhangi bir ayarın değiştirilmesine gerek yoktur.




4.6.1 Kapağın açılması ve kapatılması

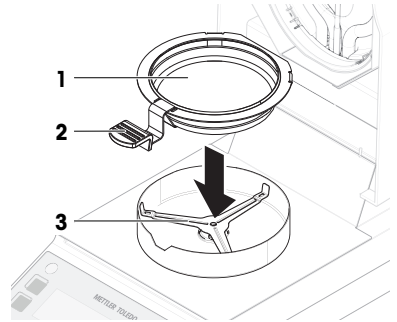
- Kapağı açmak için, açma kollarından (1) kaldırınız.



4.6.2 Enstrümanın darasını alma

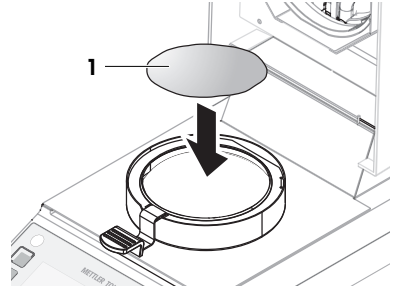
Bir sonraki ölçümden önce enstrümanın darası alınmalıdır.

- 1 Kapağı açın.
 - ➔ Kullanıcı kılavuzu simgesi  boş numune kefesini yerleştirmenizi ister.
- 2 Boş numune kefesini (1), numune kefesini işleyicisine yerleştirin (2).
- 3 Numune kefesini işleyicisini (3) rüzgarlığına yerleştirin. Numune kefesini işleyicisinin dilinin rüzgarlık yuvasına tam olarak yerleştiğinden emin olun. Kefe, kefe tutacağına içinde düz biçimde konumlanmalıdır.
- 4 Kapağı kapatın.
- 5 [O/] tuşuna basın.
 - ➔ Enstrüman darası alınır.



4.6.3 Bir ölçümün yapılması


- 1 Kapağı açın.
- 2 Cam elyaf filtreyi (1) numune kefesine yerleştirin.



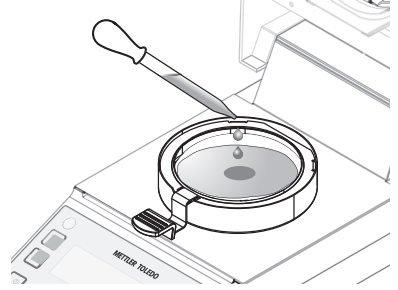
- 3 Görüntülenen ağırlık 0,5 g olana kadar (numune için gereken minimum ağırlık) örnek numuneyi birkaç damla suyla ıslatın.

Not

Kurutma prosesi, minimum numune ağırlığına ulaşılan kadar başlayamaz.

⇒ Kullanıcı kılavuzu simgesi  kapağı kapatmanızı ister.

- 4 Kapağı kapatın.
- 5 Ölçümü başlatmak için [**Start**] tuşuna basın.
 - ⇒ Ekran, ölçüm sırasında aşağıdakileri gösterir:
 - kurutma işleminin durumu (ilerleme göstergesi).
 - numune bölmesindeki mevcut sıcaklık.
 - ölçüm prosesi başladığından beri geçen süre.
 - seçili ekran modunda mevcut sonuç.
 - ⇒ Ölçüm bittiğinde, ilerleme göstergesinde **SON** görünür.



4.6.4 Ölçümün tamamlanması



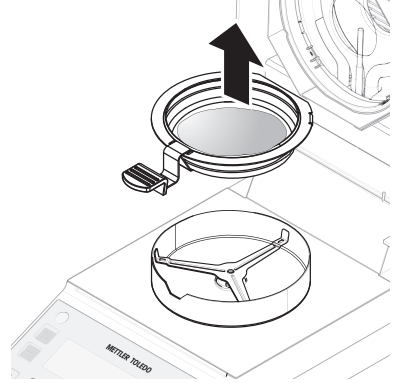
⚠ DİKKAT

Sıcak yüzeyler nedeniyle yanıklar

Numune, numune kefesini ve numune bölmesindeki diğer parçaları hâlâ sıcak olabilir ve dokunulduğunda yaralanmalara neden olabilir.

- 1 Uyarı sembolü ile işaretlendiği yerde muhafazaya dokunmayın.
- 2 Numune kefesini sadece numune kefesini işleyicisini kullanarak çıkarın.

- Ölçüm tamamlanmıştır.
- 1 Kapağı açın.
- 2 Numune kefesini işleyicisini numune bölmesinden dikkatlice çıkarın.
- 3 Numune kefesini işleyiciden çıkarmak için tepsiyi alttan hafifçe kaldırıp işleyiciden kurtararak yana doğru çekin. Numune ve kefeye artık ihtiyacınız yoksa kefe kayıp çıkana kadar işleyiciyi eğebilirsiniz.



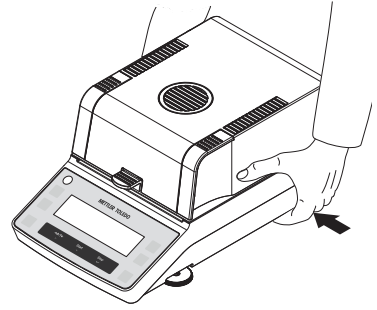
4.7 Taşıma, ambalajlama ve saklama

4.7.1 Kısa mesafelerde taşıma

- 1 AC/DC adaptörünün bağlantısını kesin ve tüm arabirim kablolarını fişten çekin.
- 2 Nem tayin cihazını iki elinizle tutun ve yatay pozisyonda hedef konuma taşıyın. Konum gerekliliklerini dikkate alın.

Nem tayin cihazını tekrar kullanıma almak için aşağıdaki adımları izleyin:

- 1 Tersten sırayla bağlayın.
- 2 Nem tayin cihazına ısınması için yeterli zaman tanıyın.
- 3 Nem tayin cihazının dengesini ayarlayın.
- 4 Testler ve gerekirse ayarlamalar yapın.



Ayrıca bakınız

- 📖 Konum seçimi ▶ sayfa 9
- 📖 Enstrümanı çalıştırma ▶ sayfa 11
- 📖 Enstrümanı dengeleme ▶ sayfa 11

4.7.2 Uzun mesafelerde taşınması

Nem tayin cihazının uzun mesafelerde taşınması için her zaman orijinal ambalajını kullanın.

4.7.3 Ambalajlama ve saklama

Nem tayin cihazının ambalajlanması

Tüm ambalaj parçalarını daha sonra kullanmak üzere güvenli bir yerde saklayın. Orijinal ambalajın içinde bulunan öğeler, taşıma veya saklama sırasında optimum koruma sağlamak üzere nem tayin cihazı ve bileşenleri için özel olarak geliştirilmiştir.

Nem tayin cihazının saklanması

Nem Tayin Cihazını aşağıdaki koşullar altında saklayın:

- İç mekânda ve orijinal ambalajında.
- Çevre koşuluna göre bkz. "Teknik veriler".

📖 Not

Altı aydan daha uzun bir süre boyunca saklandığında yeniden şarj edilebilir pil tükenebilir (tarih ve saat kaybolur).

Ayrıca bakınız

Genel veriler ▶ sayfa 20

5 Bakım

Nem Tayin Cihazının işlevselliğini ve sonuçların doğruluğunu garanti etmek için kullanıcı tarafından bir dizi bakım işlemi gerçekleştirilmelidir.



Daha fazla bilgi için Referans Kılavuza (RM) başvurun.

► www.mt.com/HE53-RM

5.1 Bakım görevleri

Bakım işlemi	Önerilen aralık	Açıklamalar
Temizleme	<ul style="list-style-type: none">Her kullanımdan sonraNumuneyi değiştirdikten sonraKirlilik düzeyine bağlı olarakŞirketinizde geçerli yönetmeliklere (SOP) bağlı olarak	bkz. "Temizlik"
Rutin bir SmartCal testi gerçekleştirme	<ul style="list-style-type: none">Temizlikten sonra	bkz. Referans Kılavuza "Testler"
Ayarlamalar yapma (ağırlık ayarlaması, sıcaklık ayarlaması)	<ul style="list-style-type: none">Konumunu değiştirdikten sonraYapılan bir test, ayarlama yapılması gerektiğini gösterirse	bkz. Referans Kılavuz "Ayarlar"
Elektrik hattı sigortasının değiştirilmesi	<ul style="list-style-type: none">Sigorta atmışsa	bkz. "Elektrik hattı sigortasının değiştirilmesi"

Ayrıca bakınız

Elektrik hattı sigortasının değiştirilmesi ▶ sayfa 19

Temizlik ▶ sayfa 17

5.2 Temizlik



⚠ DİKKAT

Sıcak yüzeyler nedeniyle yanıklar

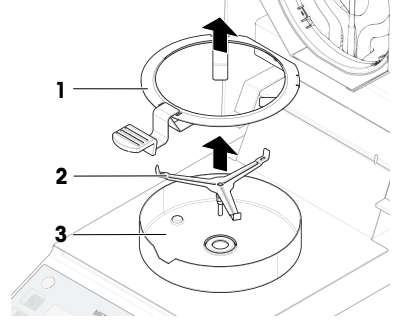
Isıtma modülünün içindeki parçalar ve numune bölmesinin parçaları, dokunulduğunda yaralanmalara neden olabilecek sıcaklıklara ulaşabilir.

- Herhangi bir bakım işlemi gerçekleştirmeden önce ısıtma modülü tamamen soğuyana kadar bekleyin.

5.2.1 Temizlik için sökme

5.2.1.1 Numune bölmesinin sökülmesi

- Nem tayin cihazı kapatılır.
- 1 Kapağı açın.
- 2 Numune kefesini işleyicisini çıkarın (1).
- 3 Numune kefesini tutacağına çıkarın (2).
- 4 Rüzgarlığı (3) çıkarın.



5.2.1.2 Koruyucu camın sökülmesi

Koruyucu camın, yalnızca camın arkasında temizlik gerekiyorsa çıkarılması gerekir.



DUYURU

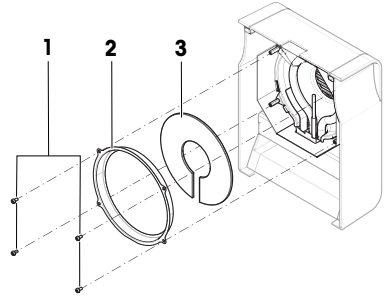
Kirli halojen lamba nedeniyle hatalı sonuçlar

Koruyucu cam çıkarılırken halojen lamba yapışkan maddelerle temas ederse, ısı eşit olmayan şekilde dağılabilir ve sonuçlar bozulabilir.

- 1 Halojen lambaya dokunmayın.
- 2 Halojen lambaya dokunursanız, nemli ve tüy bırakmayan bir bezle ve hafif bir çözücüyle (örneğin, izopropanol veya etanol %70) dikkatlice temizleyin.

Gerekli malzeme

- Tornavida
- Nem tayin cihazı kapatılır.
- 1 Kapağı açın.
- 2 Reflektör halkasını tutan dört vidayı (1) dikkatlice çıkarın.
- 3 Reflektör halkasını (2) (cam tutucu) çıkarın.
- 4 Koruyucu camı (3) reflektör halkasından dikkatlice çıkarın.



5.2.2 Enstrümanı temizleme



DUYURU

Uygun olmayan temizlik metotları nedeniyle enstrümanda hasar

Muhafazaya sıvı girerse bu durum enstrümanda hasar oluşturabilir. Enstrümanın yüzeyi, belirli temizlik maddeleri, çözücüler veya aşındırıcılar nedeniyle zarar görebilir.

- 1 Enstrümanın üzerine sıvı püskürtmeyin veya dökmeyin.
- 2 Yalnızca enstrümanın Referans Kılavuzunda (RM) belirtilen temizlik maddelerini kullanın.
- 3 Enstrümanı temizlemek için yalnızca hafifçe nemlendirilmiş, tüy bırakmayan bir bez ve mendil kullanın.
- 4 Herhangi bir dökülme durumunda derhâl silin.

Nem tayin cihazının çevresinin temizlenmesi

- Nem tayin cihazının çevresindeki tüm kiri veya tozu temizleyin ve daha fazla kontaminasyonu önleyin.

Terminalin temizlenmesi

- Terminali nemli bir bez veya bir mendil ile birlikte hafif bir temizlik malzemesi ile temizleyin.


Çıkarılabilir parçaların temizlenmesi

- Çıkarılan parçayı nemli bir bez veya mendil ve hafif bir temizlik malzemesi ile temizleyin.

Nem tayin cihazının temizlenmesi

- 1 Nem tayin cihazının yüzeyini temizlemek için nemlendirilmiş ve tüy bırakmayan bir bez ile hafif bir temizlik malzemesi kullanın.
- 2 İlk olarak tek kullanımlık bir mendil ile tozunu alın.
- 3 Nemli ve tüy bırakmayan bir bez ve hafif bir çözücü (örneğin, izopropanol veya etanol %70) ile yapışkan maddeleri temizleyin.

5.2.3 Temizlikten sonra çalıştırma

- 1 Nem tayin cihazını yeniden monte edin.
 - 2 Nem tayin cihazını güç kaynağına bağlayın.
 - 3 Nem tayin cihazını açmak için  tuşuna basın.
 - 4 Denge durumunu kontrol edip gerekirse nem tayin cihazının dengesini ayarlayın.
 - 5 "Teknik Veriler" bölümünde belirtilen ısınma süresine dikkat edin.
 - 6 Şirketinizde geçerli yönetmeliklere göre rutin bir test gerçekleştirin. METTLER TOLEDO, terazi temizlendikten sonra SmartCal testi gerçekleştirilmesini önerir.
- ⇒ Nem tayin cihazı kullanıma hazırdır.

5.3 Elektrik hattı sigortasının değiştirilmesi



DUYURU

Hatalı sigorta kullanımı nedeniyle hasar

Yanlış sigortanın kullanılması veya sigortanın yanlış kullanılması, enstrümanda onarılamaz hasara yol açabilir.

- 1 Yalnızca doğru tip ve nominal değere sahip sigortalar kullanın.
- 2 Sigortaya kısa devre yaptırmayın (köprü yapmayın).

Terminalinizin ekranı açıldıktan sonra da karanlık kalıyorsa, büyük ihtimalle elektrik hattı sigortası patlamıştır. Elektrik hattı sigortası, nem tayin cihazının arkasında yer alır.

Gerekli malzeme

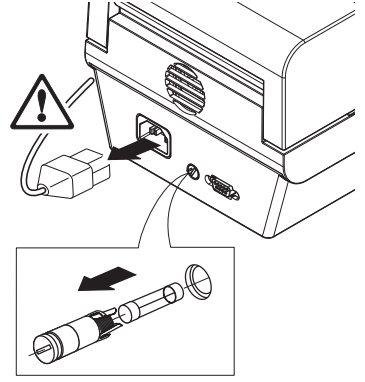
- Tornavida
- Yedek sigorta, doğru tip için bkz. [Genel veriler ► sayfa 20]

Prosedür

- 1 Güç kablosunu ayırın.
- 2 Sigorta yuvasının kilidini açmak için tornavidayı sigorta yuvasının içine bastırın ve hafifçe çevirin (maks. yarım tur).
- 3 Sigorta tutucuyu çekip çıkarın.
- 4 Sigortayı çıkararak durumunu kontrol edin.
- 5 Sigorta patlamışsa, aynı türde ve aynı değerde bir sigorta ile değiştirin.
- 6 Sigorta yuvasını takın ve saat yönünde çevirerek kilitleyin.
- 7 Güç kablosunu yeniden bağlayın.

Ayrıca bakınız

Genel veriler ► sayfa 20



6 Teknik Bilgiler

6.1 Genel veriler

Güç kaynağı

115 V AC	100 V–120 V AC, 50/60 Hz, 4 A
230 V AC	200 V–240 V AC, 50/60 Hz, 2 A
Voltaj dalgalanmaları	-15%+10%
Güç yükü radyatörü	kurutma prosesi sırasında maks. 400 W
Elektrik hattı sigortası	115 V: 5 x 20 mm, F6.3AL250V (6.3 A, hızlı tepkili, düşük bozulma kapasitesi)
	230 V: 5 x 20 mm, F2.5AL250V (2.5 A, hızlı tepkili, düşük bozulma kapasitesi)

Koruma ve standartlar

Aşırı voltaj kategorisi	II
Kirlilik düzeyi	2
Güvenlik ve EMC standartları	bkz. Uygunluk Beyanı (standart ekipmanın parçası)
Uygulama aralığı	kuru iç mekân odalarda kullanmak içindir

Çevresel koşullar

Deniz seviyesinden yükseklik	< 4000 m
Ortam sıcaklığı aralığı	Çalışma: +10 °C ila +30 °C (+5°C ila +40°C arasında çalışma garantisi)
Bağıl hava nemi	Maks. +31 °C'ye kadar %80, +40 °C'de doğrusal olarak %50'ye düşer %20 - %80 ve yoğunlaşmaz koşullar
Isınma süresi	Enstrümanı güç kaynağına bağlandıktan sonra en az 60 dakika . Bekleme konumundayken açıldığında enstrüman derhâl çalışmaya hazırdır.

Malzemeler

Isıtma modülü

Muhafaza	PBT-GB20
Gözlem penceresi ızgarası	PPS, A504X90 (UL94-V0)
Koruyucu cam	Cam seramik

Halojen lamba
Reflektör
Reflektör braketi
Rüzgarlık, iç alt plaka

Kuvars camı
Paslanmaz çelik, X2CrNiMo17-2 (1.4404)
PPS, A504X90 (UL94-V0)
Paslanmaz çelik, X2CrNiMo17-2 (1.4404)

7 İmha etme

Atık Elektrikli ve Elektronik Ekipman (WEEE) hakkındaki 2012/19/EU sayılı Avrupa Birliği Direktifi uyarınca bu cihaz evsel atıklar ile atılamaz. Bu kural, kendilerine özgü gereksinimlerine göre, AB dışındaki ülkeler için de geçerlidir.



Lütfen bu ürünü yerel mevzuata uygun biçimde, elektrikli ve elektronik ekipman için belirlenen toplama noktasına bırakın. Herhangi bir sorunuz varsa lütfen resmi yetkili veya bu cihazı aldığınız distribütör ile iletişime geçin. Bu cihazın başkalarına devredilmesi halinde bu mevzuatın içeriği de iletilmelidir.

GWP®

Good Weighing Practice™

GWP® is the global weighing standard, ensuring consistent accuracy of weighing processes, applicable to all equipment from any manufacturer. It helps to:

- Choose the appropriate balance or scale
- Calibrate and operate your weighing equipment with security
- Comply with quality and compliance standards in laboratory and manufacturing

 www.mt.com/GWP

www.mt.com/moisture

For more information

Mettler-Toledo GmbH

Im Langacher 44
8606 Greifensee, Switzerland
www.mt.com/contact

Subject to technical changes.
© Mettler-Toledo GmbH 12/2021
30315599G cs, da, hr, hu, pl, tr



30315599