

Progettate per velocizzare la produzione

Per ambienti secchi e polverosi



Progettate per adattarsi facilmente

Cercate una bilancia compatta per il vostro ambiente industriale? Le nostre robuste bilance in alluminio pressofuso sono la scelta ideale. I vantaggi comprendono un'ampia gamma di modelli, applicazioni, opzioni di integrazione e semplicità di gestione.



Prestazioni eccezionali

È possibile ottimizzare la produttività riducendo al minimo i riempimenti eccessivi, eliminando i riempimenti insufficienti e rilevando eventuali prodotti difettosi. Le bilance compatte ICS sono dotate di una tecnologia di pesatura in grado di offrire risultati rapidi e accurati. Inoltre consentono di collegare fino a quattro bilance per ampliare l'intervallo di pesatura e garantire una maggiore accuratezza nel conteggio pezzi.



Semplicità d'uso

Le operazioni di pesatura, conteggio e controllo peso sono attività faticose e impegnative. Il coinvolgimento di persone diverse nel medesimo processo porta spesso a errori che causano spreco di tempo e di denaro. Queste nuove bilance intelligenti si distinguono grazie alla loro semplicità d'uso, ai menu intuitivi, al display a colori e ai suggerimenti per l'utente in varie lingue.



Numerose opzioni di connettività

Rapida gestione dei dati, processo di stampa efficiente e numerose opzioni perfettamente integrabili all'interno di sistemi esistenti. Gestite i dati grazie al database integrato, monitorate facilmente le informazioni su PC o esportatele su una chiave USB.



Bilance compatte ICS4_5 e ICS685

La linea di bilance compatte ICS425, ICS435, ICS445, ICS465 e ICS685 assicura un'integrazione perfetta in qualsiasi processo produttivo: ogni terminale può essere configurato per garantire rapidità e ripetibilità in risposta a qualunque tipo di esigenza.

Queste bilance sono adatte a diverse applicazioni di molti settori industriali:

- Pesatura semplice
- Conteggio
- Totalizzazione
- Controllo peso
- Porzionamento, riempimento
- Classificazione

Terminali



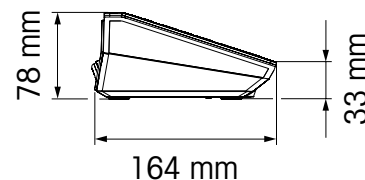
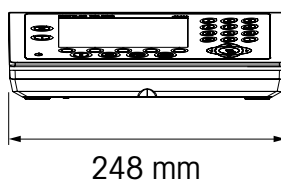
Modello	ICS425	ICS435	ICS445	ICS465	ICS685
Pesatura di base, pesatura media	•	•	•	•	•
Conteggio, totalizzazione			•	•	•
Controllo peso eccessivo/insufficiente, porzionamento			•	•	•
Totalizzazione secondo un target, classificazione					•
colorWeight®				•	•
Tasti funzione configurabili			•	•	•
Suggerimenti per l'utente			•	•	•
Gestione utenti					•
Tastierino		numerico		numerico	alfanumerico
Numero di piattaforme collegabili	1	1	2	2	4*
Memorizzazione dati			100 articoli	100 articoli	5.000 articoli
Software per database "DatabICS"			•	•	•
Memoria alibi opzionale (300.000 articoli)			opzionale	opzionale	standard**

* Max 1 bilancia analogica

** Configurabile anche come memoria di transazione con formato dati personalizzato

Specifiche generali	
Risoluzione	Piattaforme analogiche: fino a 300.000d; 7.500e, OIML/10.000d, NTEP Piattaforme digitali: risoluzione specifica per ciascuna piattaforma
Display ICS425, 435, 445, 465	Display grafico a cristalli liquidi LCD con retroilluminazione, 3 layout
Display ICS685	Display TFT a colori, 320 x 240 pixel
Lingue supportate	Inglese, tedesco, francese, italiano, spagnolo, cinese, portoghese, giapponese
Altezza dei caratteri	ICS4_5 standard: 19 mm; ICS685: 17 mm; max altezza configurabile per tutti i modelli ICS_5: 25 mm
Dimensioni	249 x 164 x 78 mm (dati CAD disponibili sul sito mt.com)
Alloggiamento	Alluminio pressofuso
Grado di protezione	IP5x standard e IP65 opzionale
Collegamento alimentazione	100-240 V/50-60 Hz/300 mA, cavo di alimentazione di circa 2,5 m
Batteria (opzionale)	12 VCC/2,5 A funzionamento continuo con una cella di carico estensimetrica ~ 22 h; con 4 celle di carico estensimetriche ~ 18 h (la durata diminuisce in presenza di dispositivi opzionali installati, per es. WLAN). Durata: da 500 a 1.000 cicli di carico/scarico
Interfacce (standard e opzionali)	Standard: 1 interfaccia bilancia (SICSpro)/1 interfaccia dati RS232 ICS4_5 comprende 1 interfaccia opzionale e ICS685 fino a 3 interfacce. Interfacce opzionali disponibili: RS232, RS422/485, dispositivo USB, host USB, Ethernet, WLAN, I/O digitali, bilancia IDNet, bilancia SICSpro, bilancia analogica
Velocità di aggiornamento dell'interfaccia	Max 10 valori di pesatura/sec tramite RS232, RS422/485, Ethernet e WLAN. L'utilizzo di più interfacce potrebbe ridurre la velocità.
Piattaforme collegabili	Tutte le piattaforme analogiche, SICS e SICSpro Interfaccia IDNet disponibile solo se il terminale è ordinato come unità separata
Specifiche interfaccia per bilancia analogica	Impedenza: $\geq 87,5 \Omega$ (ovvero 1 x 350 Ω ; 4 x 350 Ω), Eccitazione: 3,3 VCC, Sensibilità: da 2 a 3 mV/V Risoluzione max: 7.500e (OIML), 300.000d (non certificabile) Min. verifica intervallo scala: 0,264 μ V/e
Intervallo di temperatura	Classe II, da 10 a 30 °C (serie PBK7) Classe II, da 0 a 40 °C (serie PBK9, serie PFK9) Classe III, da -10 a 40 °C (estensimetro)
Umidità	Umidità relativa massima pari all'85% per temperature fino a 40 °C
Peso di spedizione/netto	2 kg/2,5 kg (solo terminale)
Certificazioni	OIML, NTEP, CE, CSA, GMP (i dati su pesi e misure sono visualizzati nel display e indicano se il sistema è certificato/non certificato)

Dimensioni



Bilance compatte

Per la massima accuratezza: tecnologia MonoBloc®

- Risoluzione certificata fino a 61.000e OIML, Classe II
- Risoluzione non certificata fino a 610.000d
- La regolazione interna completamente automatica (FACT) è una funzione che consente di tarare le bilance in base al tempo e alle variazioni di temperatura, aumentando così l'accuratezza dei risultati di pesatura

Piattaforme Single Range ICS425k-/ICS435k-/ICS445k-/ICS465k-/ICS685k-

Tipo piattaforma	0.6XS/f	3XS/f	6XS/f	6SM/f	15LA/f	35LA/f
Portata [g]	610	3.100	6.100	6.100	15.100	35.100
Risoluzione non certificata, d [g], standard	0,001	0,01	0,01	0,1	0,1	0,1
Risoluzione certificata, e [g]*	0,01	0,1	0,1	1	1	1
Risoluzione certificata, e [g], opzionale	-	-	-	0,2	0,5	-
Ripetibilità (ds) [g]	0,001	0,01	0,01	0,1	0,1	0,1
Deviazione lineare [g]	0,002	0,02	0,02	0,2	0,2	0,2
Grado di protezione: standard/opzionale	IP5x/-	IP5x/IP65	IP5x/IP65	IP5x/IP65	IP5x/IP65	IP5x/IP65
Peso della bilancia compatta [kg]	6,4	5,7	5,7	5,7	9,0	9,0

Piattaforme Delta Range ICS425k-/ICS435k-/ICS445k-/ICS465k-/ICS685k-

Tipo piattaforma	0.6XS/DR	3XS/DR	6XS/DR	6SM/DR	15LA/DR	35LA/DR
Portata [g]	120/610	600/3.100	1.200/6.100	1.200/6.100	3.000/15.100	7.000/35.100
Risoluzione non certificata, d [g], standard	0,001/0,01	0,01/0,1	0,01/0,1	0,1/1	0,1/1	0,1/1
Risoluzione certificata, e [g]*	0,01	0,1	0,1	1	1	1

Le altre specifiche sono identiche alle piattaforme single range.

*L'ultima cifra della risoluzione standard è visualizzata in caratteri piccoli.

Per prestazioni ottimali: tecnologia estensimetrica

- Risoluzione certificata di 1 x 6.000e OIML, Classe III
- Risoluzione non certificata fino a 60.000d

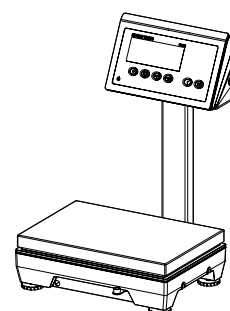
Piattaforme ICS425s-/ICS435s-/ICS445s-/ICS465s-/ICS685s-

Tipo piattaforma	3SM/f	6SM/f	15LA/f	35LA/f	PBD655/f
Portata [kg]	3	6	15	35	per portate superiori da 6-600 kg, 1 x 6.000e OIML, dimensioni piattaforma 240 x 300 mm 600 x 800 mm vedi brochure sulla piattaforma di pesatura digitale PBD656
Risoluzione non certificata, d [g], standard	0,5	1	2	5	
Risoluzione non certificata, d [g], opzionale	0,05	0,1	0,2	0,5	
Risoluzione certificata, e [g]	0,5	1	2	5	
Ripetibilità (sd) [g]	0,05	0,1	0,2	0,5	
Deviazioni linearità [g]	0,1	0,2	0,5	1	
Grado di protezione: standard/opzionale	IP5x/IP65	IP5x/IP65	IP5x/IP65	IP5x/IP65	IP65
Peso della bilancia [kg]	5,5	5,5	7,7	7,7	-

Accessori

- Cavo con connettore per le interfacce disponibili
- Colonna (altezza 330 mm)
- Staffa da parete
- Paravento**
- Stampanti
- Cappottina protettiva per terminale
- Caricabatterie
- Display ausiliario
- Modulo relè
- Kit di conversione alimentazione per il funzionamento a 9-28 VCC

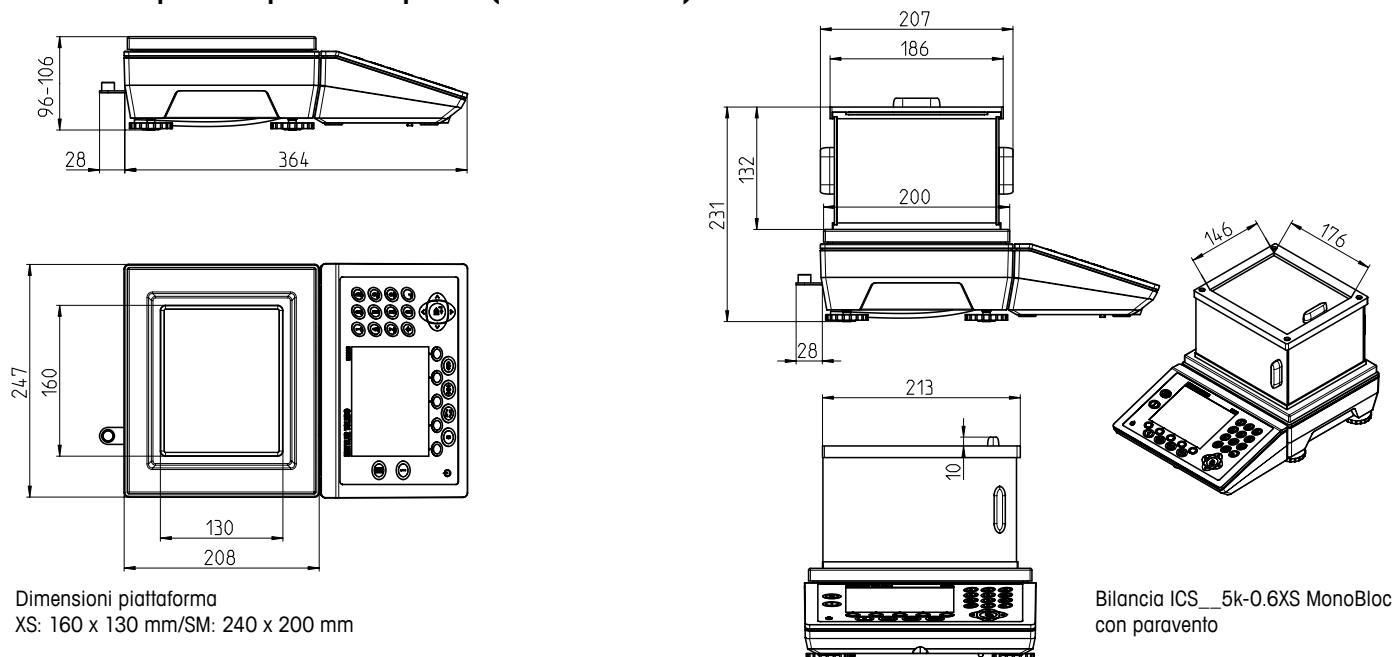
** ...0.6XS standard; ...3XS, ...6XS opzionale



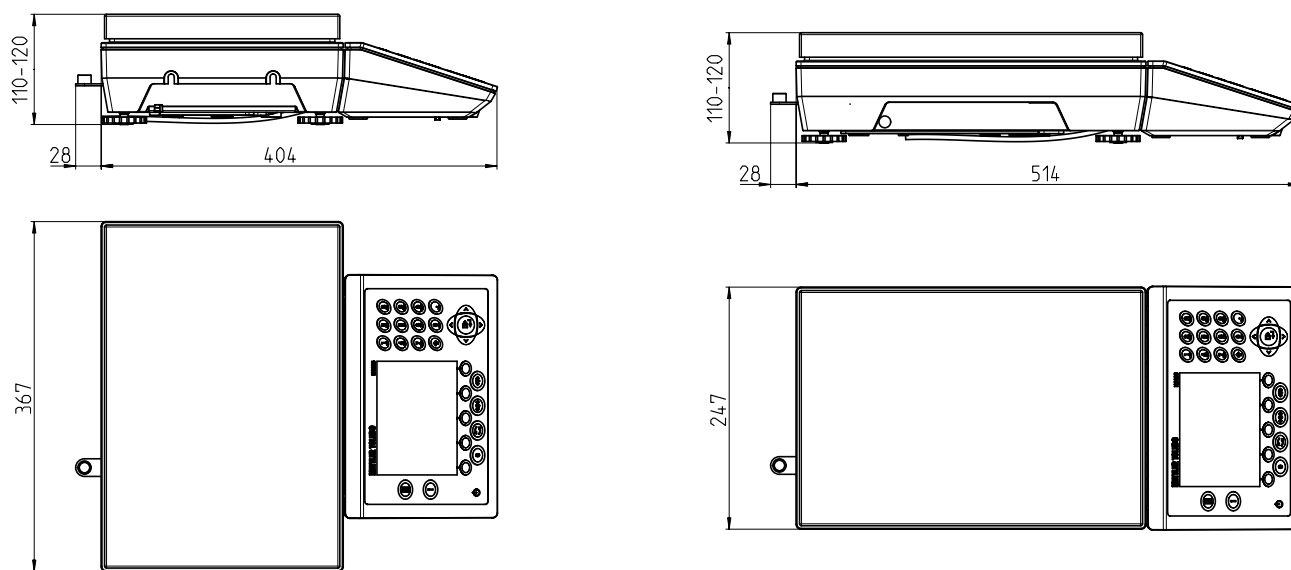
Modello con colonna (altezza: 330 mm)

Dimensioni e schemi

Bilancia compatta con piattaforma piccola (modelli XS e SM)



Bilancia compatta con piattaforma grande (modelli LA)



Ulteriori informazioni:

Il terminale può essere separato dalle piattaforme XS, SM o LA con 2 viti. Piattaforma fornita con cavo di 0,8 metri con rivestimento in plastica.

www.mt.com

Per maggiori informazioni



METTLER TOLEDO Group

Industrial Division

Contatto locale: www.mt.com/contacts

Soggetto a modifiche tecniche

©01/2021 METTLER TOLEDO. Tutti i diritti riservati

Documento n. 30249969 B

MarCom Industrial