

Diseñados para acelerar la producción

Entornos peligrosos



Conformidad normativa garantizada

Con la aprobación de organizaciones de estándares globales y locales, como ATEX, IECEx y FMC_{C+US} para su uso en zonas peligrosas clasificadas como Zona 1/21 y División 1.



Protección integral

El diseño del producto intrínsecamente seguro garantiza el máximo nivel de seguridad y conformidad con los requisitos más recientes aplicables a las zonas peligrosas. Además, las básculas cuentan con un diseño compacto y requieren poco mantenimiento.



Máxima precisión

La serie ICS4_6x ofrece una precisión puntera en el sector de hasta 750 000d en la Zona 1/21, División 1. Cuando hay poco margen de tolerancia, estas básculas ofrecen la precisión necesaria sin poner en peligro la seguridad.



Mejor facilidad de uso

Gracias a su intuitiva filosofía de funcionamiento, proporcionan una manipulación sencilla y segura incluso en aplicaciones de pesaje complejas en zonas peligrosas. La funcionalidad colorWeight® de ICS466x mejora la velocidad y el control de las tareas de pesaje.



Zona 1/21, División 1



Serie ICS4_6x

Al realizar tareas de pesaje en entornos peligrosos, es muy importante contar con procesos fiables y precisos que no sacrifiquen la seguridad. Los productos de la serie ICS4_6x se integran perfectamente en su proceso de producción, ya que la báscula se puede configurar individualmente para lograr unas operaciones rápidas y precisas. El diseño de acero inoxidable resistente y fácil de limpiar hace que esta línea de productos sea ideal para entornos peligrosos, húmedos y adversos.

- Estructura de acero inoxidable
- ColorWeight para realizar lecturas rápidas y sin errores
- Pesaje básico
- Control de peso
- Totalización
- Llenado manual



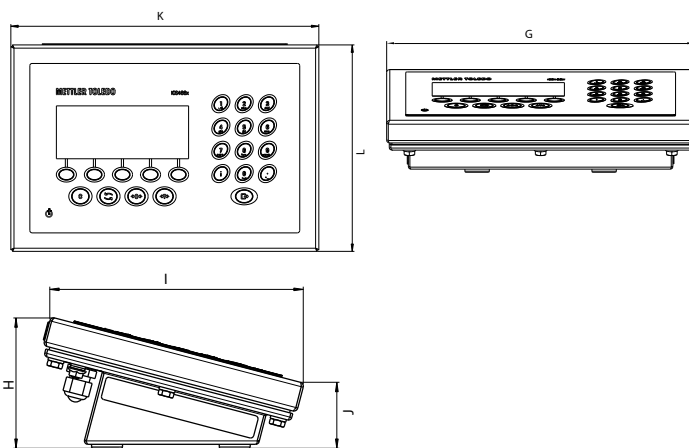
Terminal de datos técnicos



Designación	ICS426x	ICS466x
Carcasa	Acero inoxidable (AISI304)	
IP	IP65	
Pantalla	Pantalla gráfica LCD de cristal líquido con retroiluminación en color	
Altura de caracteres	Modo de diseño predeterminado = 25 mm/modo de información en 3 líneas = 15 mm	
Teclado	Teclado de membrana táctil (PET) de material resistente a los arañazos	
Teclas	Entrada alfanumérica, teclas, teclas de función	
Peso	2,8 kg/6,1 libras	
Conexión a la red eléctrica	Mediante APS768x de 120 V o APS768x de 230 V	
Rango de temperaturas	Desde -10 °C hasta +40 °C	
Humedad	85 %	
Interfaces de datos	1 RS232-IS estándar 1 interfaz de comunicación opcional (CL activo o CL pasivo)	
Conexión de báscula digital	OIML: 100 000e Clase II, 10 000e Clase III	
Máx. Resolución:	NTEP: 32 000e Clase II, 10 000e Clase III	
Homologaciones	ATEX/IECEx: Categoría 2GD FM: División 1 Pesos y medidas: OIML, NTEP	
Aplicación	Pesaje básico, pesaje medio	Pesaje básico, pesaje medio, fecha y hora, impresión de etiquetas, memoria fiscal, instrucciones para el usuario, control de peso, totalización, almacenamiento de datos de hasta 100 artículos, llenado manual

Terminal de croquis acotados

Dimensiones [mm]	ICS426x/ICS466x
G	290
H	90
I	190
J	50
K	290
L	196





Plataformas de datos técnicos



Modelos	Unidad	A		AB		
		A3	A6	AB15	AB30	AB60
Capacidad máxima	[kg]	3	6	15	30	60
Legibilidad						
Clase de precisión II Rango único						
60 000e / 30 000e / 24 000e	[g]	0,1	0,2	0,5	1	2
15 000e/12 000e	[g]	0,2	0,5	1	2	5
7500e/6000e	[g]	0,5	1	2	5	10
Clase de precisión III, 3x10 000e, multintervalo						
Máx1/e1	[kg/g]	1/0,1	2/0,2	5/0,5	10/1	20/2
Máx2/e2	[kg/g]	2/0,2	5/0,5	10/1	20/2	50/5
Máx3/e3	[kg/g]	3/0,5	6/1	15/2	30/5	60/10
Legibilidad recomendada (mín.). Intervalo único						
750 000d/600 000d	[g]	0,005	0,01	0,02	0,05	0,1
300 000d/240 000d	[g]	0,01	0,02	0,05	0,1	0,2
75 000d/60 000d	[g]	0,05	0,1	0,2	0,5	1
Error máximo permitido en la carga máxima (valores límite, únicamente plataformas aprobadas)						
Clase II, intervalo único, 60 000e/30 000e / 24 000e	[g]	0,15	0,3	0,75	1,5	3
Clase III, Multintervalo, 3 x 10 000e	[g]	0,75	1,5	3	7,5	15
Capacidades mínimas (únicamente plataformas aprobadas)						
Clase II, rango único, 30 000e / 24 000e	[kg]	0,0005	0,05	0,025	0,005	0,1
Clase II, Rango único, 15 000e/12 000e	[kg]	0,01	0,025	0,005	0,1	0,25
Clase II, Rango único, 7500e/6000e	[kg]	0,025	0,005	0,1	0,25	0,05
Clase III, Multintervalo, 3 x 10 000e	[kg]	0,002	0,004	0,01	0,02	0,05
Intervalo de carga previa y de puesta a cero						
Intervalo de puesta a cero	[kg ±]	0,06	0,12	0,3	0,6	1,2
Intervalo de carga previa	[kg]	0,54	1,08	2,7	5,4	10,8
Carga estática máxima segura						
Carga central	[kg]	20	20	50	50	80
Carga lateral	[kg]	15	15	40	40	60
Carga excéntrica	[kg]	10	10	30	30	40
Valores típicos*						
Repetibilidad dt (con carga máx.)	[g]	0,007	0,01	0,02	0,05	0,1
Error de indicación típico (con media carga)	[g]	0,028	0,04	0,08	0,2	0,4
Error de indicación típico (a plena carga)						
Desviación excéntrica de la carga típica (con un 1/3 de la carga máxima en medio de un cuadrante)						
Clase II, Rango único, 7500e/6000e	[g]	0,07	0,14	0,35	0,7	1,4
Clase II, rango único, 30 000e / 24 000e / 15 000e / 12 000e	[g]	0,07	0,14	0,35	0,7	1,4
Clase III, Multintervalo, 3 x 10 000e	[g]	0,07	0,14	0,35	0,7	1,4
Peso mínimo típico**						
Homologaciones para zonas peligrosas:				ATEX: categoría 2GD FM: División 1		

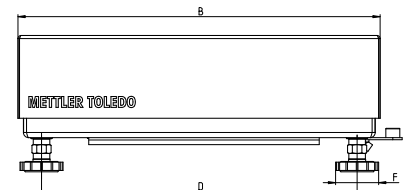
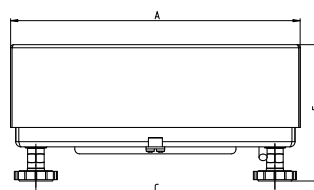
La legibilidad indicada con letras en **negrita** permiten el uso de un dispositivo de indicación auxiliar para mostrar d, donde $d = e/10$

* A temperatura ambiente y en condiciones medioambientales estables sin vibración ni corrientes, con la colocación automática de la pesa.

** El peso mínimo que se puede obtener depende de la configuración del dispositivo de pesaje, el recipiente de tara y el entorno. Por lo tanto, el peso mínimo de su dispositivo in situ puede ser superior o inferior a los valores típicos publicados; en este sentido, METTLER TOLEDO se exime de toda responsabilidad al respecto. La determinación del peso mínimo in situ se documenta en GWP® Verification.

Plataformas de croquis acotados

Dimensiones [mm]	Modelos		
	A	A	AB
	Plataforma de pesaje	Platillo	
A	275	240	280
P	345	300	350
C	231	–	231
D	305	–	305
E	135-147	–	132-144
F	40	–	40



Zona peligrosa**Zona segura**

**Módulo de comunicación
ACM200**

Accesorios

Número de artículo	Designación	Descripción
Interfaces		
30076833	Kit de la báscula digital ICS466x IF	Para conectar una báscula digital. P. ej., PBK9/PFK9
30076831	Kit de ICS466x CL IF activo	Para la comunicación en el área segura a través del módulo de comunicación
Soportes		
72198702	Altura: 330 mm (1,3 pies)	Para crear una versión en columna de la serie ICS4_6x, acero inoxidable
72198703	Altura: 660 mm (2,6 pies)	
22015188	Adaptador de columna	Conjunto de actualización para soportes con método de montaje de orificio único (rosca M8)
22026682	Kit de columna ICS466x K...x-T4	Para el montaje de la serie ICS4_6x en una columna, acero inoxidable, compuesta por: <ul style="list-style-type: none"> • Adaptador de terminal • Columna • Adaptador para plataformas de pesaje KA/PBK9 A y AB • Adaptador para plataformas de pesaje KB/PBK9 B
22026683	Kit para báscula compacta ICS466x K...x-T4	Para crear una versión de sobremesa combinada de la serie ICS4_6x, acero inoxidable, compuesta por: <ul style="list-style-type: none"> • Soporte de conexión • Adaptador para plataformas de pesaje KA/PBK9 A y AB • Adaptador para plataformas de pesaje KB/PBK9 B
30076832	Kit de soporte ICS466x	Para configurar una versión compacta.
504132	Soporte de suelo, altura: 1000 mm/ 3,3 pies, acero inoxidable	Soporte de suelo para instalación libre del terminal de pesaje. Incluye material de montaje para atornillado al suelo, acero inoxidable
503701	Soporte base, acero inoxidable	Para una instalación móvil del soporte de suelo, acero inoxidable
22014833	Soporte de pared, acero inoxidable	Para montar el terminal de pesaje en la pared, acero inoxidable
504128	Soporte de sobremesa, acero inoxidable	Para montar el terminal de pesaje en las plataformas de pesaje de sobremesa 600 x 800 mm, acero inoxidable
22012196	Sujeción, acero inoxidable	Para montaje en el eje de la báscula de palés PTA459, acero inoxidable
Estanqueidad		
30076829	Kit de estanqueidad ICS466x	Para su uso en el modo de pesaje homologado
Fuente de alimentación		
22026727	APS768x-230 V	Módulo de alimentación del sistema de pesaje
22026723	APS768x-120 V	Módulo de alimentación del sistema de pesaje
Módulo de comunicación		
22026695	ACM200-AC	Para la comunicación en el área segura
22026692	ACM200-DC	Para la comunicación en el área segura

Grupo METTLER TOLEDO

División Industrial
 Contacto: www.mt.com/contacts

www.mt.com/ICS4_6x-Series

Para más información



Sujeto a modificaciones técnicas
 © 01/2021 METTLER TOLEDO. Todos los derechos reservados
 Documento n.º 30327524 A
 Comunicaciones de marketing industrial