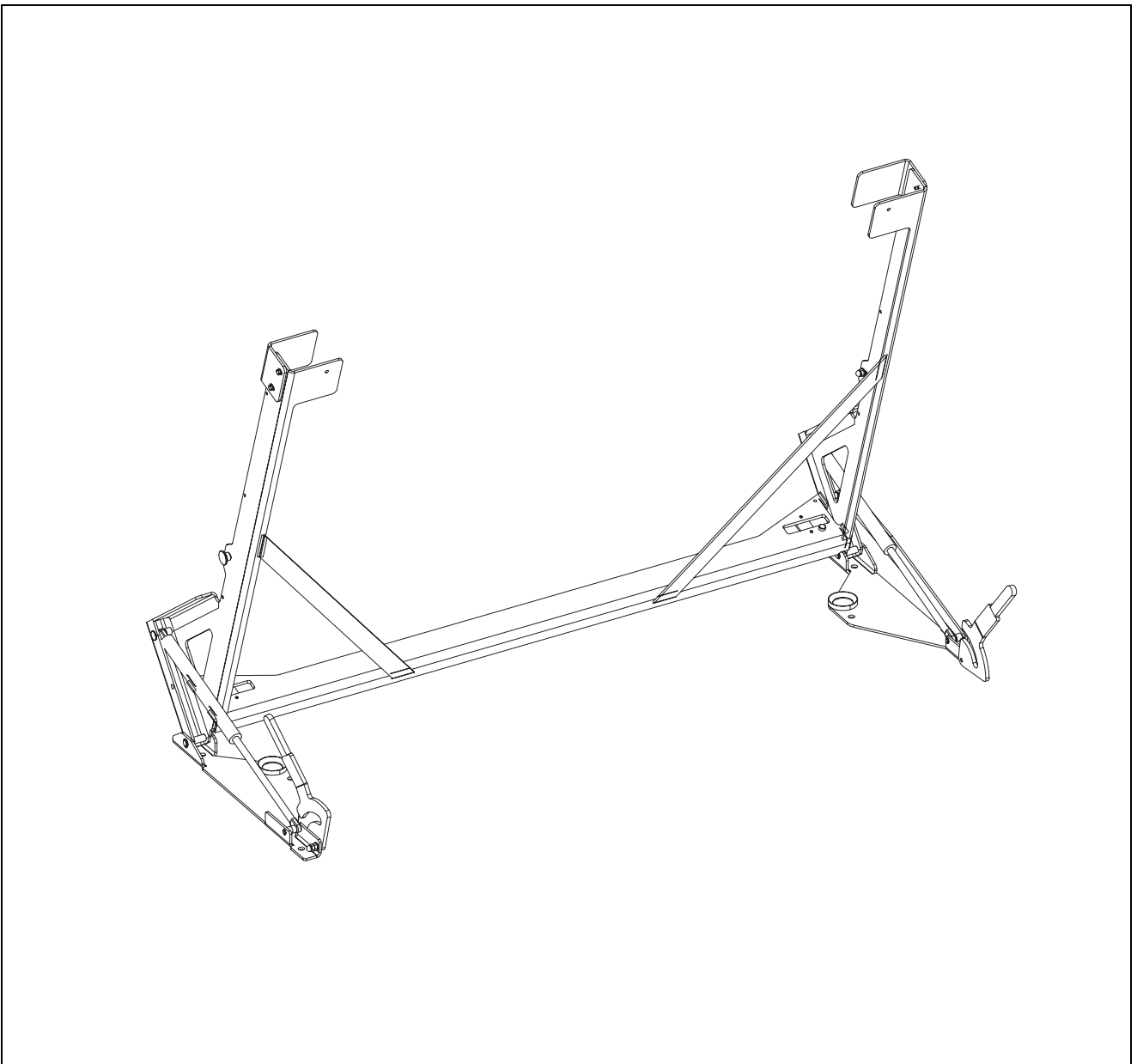


**Operating instructions
Bedienungsanleitung
Mode d'emploi
Instrucciones de manejo
Istruzioni d'uso**

METTLER TOLEDO

**METTLER TOLEDO MultiRange
Lifting system for PUA579
Hebevorrichtung für PUA579
Dispositif de levage pour PUA579
Dispositivo elevador para PUA579
Dispositivo di sollevamento per PUA579**



ServiceXXL

Tailored Services

Congratulations on choosing the quality and precision of METTLER TOLEDO. Proper use according to the operating instructions and regular calibration and maintenance by our factory-trained service team ensure dependable and accurate operation, protecting your investment. Contact us about a ServiceXXL agreement tailored to your needs and budget.

We invite you to register your product at www.mt.com/productregistration so we can contact you about enhancements, updates and important notifications concerning your product.

Table of Contents

English	Operating instructions	4
Deutsch	Bedienungsanleitung	6
Français	Mode d'emploi	8
Español	Instrucciones de manejo	10
Italiano	Istruzioni d'uso	12

Operating instructions

1 General safety instructions

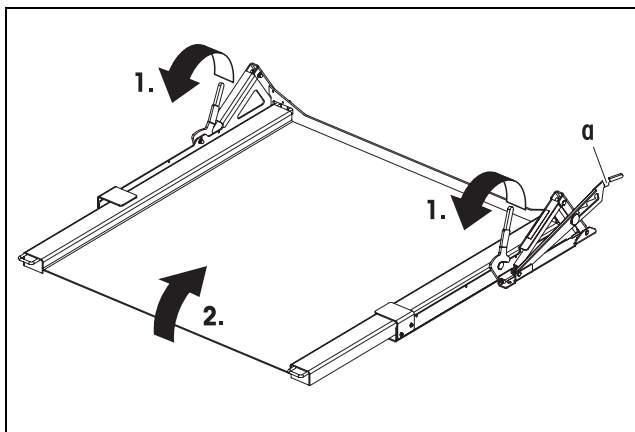
Intended use

- ▲ The lifting system serves exclusively for lifting of the METTLER TOLEDO PUA579 weighing platforms' load plate. Any other use is classified as non-intended use.

Owner's duties

- ▲ Ensure that the installation is only performed by an authorised METTLER TOLEDO service technician.
- ▲ Ensure that no changes are made to the lifting system. Otherwise, safe operation can no longer be guaranteed.
- ▲ Ensure that the lifting system is only operated in a temperature range from -10 °C to $+40\text{ °C}$. Otherwise, the safety of the pneumatic springs is not guaranteed.
- ▲ Ensure that personnel are instructed on use and have read and understood these operating instructions before working with the lifting system.

2 Opening the lifting system



1. Move the green stop levers forward (1.).
The load plate must be automatically opened at an angle of at least 5° .
If this is not the case, the pneumatic springs must be replaced.
2. Lift the weighing platform with the lifting system until it cannot go any further (2.).
3. Ensure that the securing lever (a) is locked.

3 Cleaning the lifting system and weighing platform

Safety instructions



WARNING

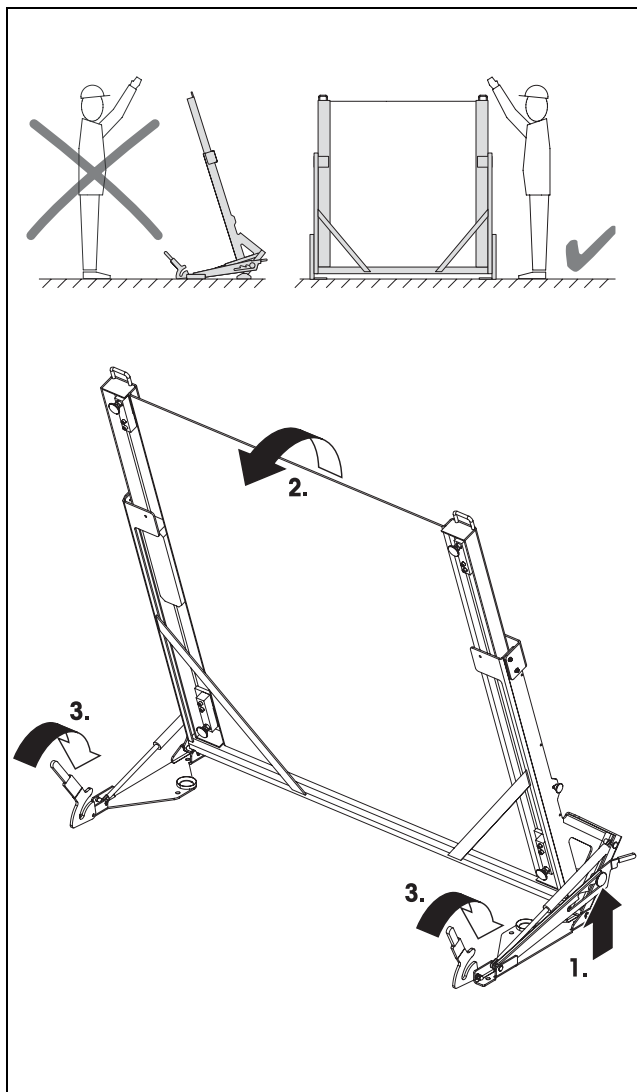
Even minor damage, corrosion or flecks of paint on the piston rod lead to failure of the pneumatic springs.

- Protect the pneumatic springs from soiling and damage.
- Have soiled or damaged pneumatic springs exchanged by METTLER TOLEDO Service immediately.

Cleaning

- Only use disinfectants and cleaning agents in accordance with the manufacturer's instructions!
- Cleaning in a wet environment:
 - Water jet up to 60 °C
 - Common household cleaning agents
- Cleaning in a corrosive environment:
 - Water jet up to 60 °C
 - Remove corrosive substances at regular intervals
 - If necessary, treat with universal oil.

4 Closing the lifting system



WARNING

Danger of crushing!

- Ensure that no people are in the danger area in front of or under the opened weighing platform.
- Only operate the securing lever (1.) from the side.

1. Release the securing lever (1.) and fold the weighing platform with lifting system carefully downwards (2.).
 2. Move the green stop levers backwards (3.) and completely close the swivel arms.
 3. Ensure that the securing lever is locked at the back.
 4. Ensure that the swivel arms are pressed on the ground and no longer touch the weighing platform.
- A weight value of 0.00 kg must be displayed for a properly closed weighing platform.

Bedienungsanleitung

1 Allgemeine Sicherheitshinweise

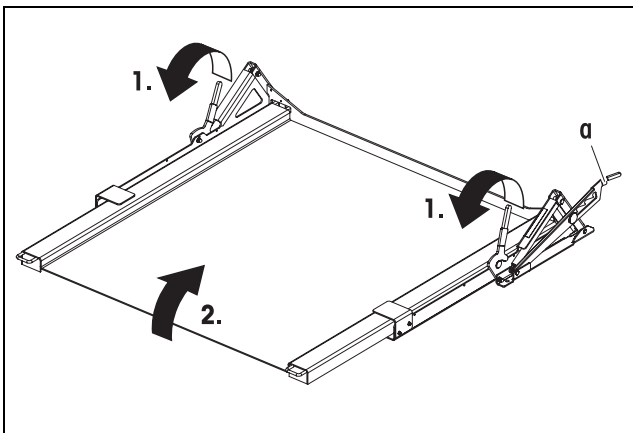
Bestimmungsgemäße Verwendung

- ▲ Die Hebevorrichtung dient ausschließlich zum Anheben der Lastplatte von METTLER TOLEDO Wägebrücken PUA579. Jeder andere Gebrauch ist nicht bestimmungsgemäß.

Pflichten des Betreibers

- ▲ Sicherstellen, dass die Installation nur durch einen autorisierten METTLER TOLEDO Servicetechniker durchgeführt wird.
- ▲ Sicherstellen, dass an der Hebevorrichtung keine Veränderungen vorgenommen werden. Andernfalls ist die sichere Bedienung nicht mehr gewährleistet.
- ▲ Sicherstellen, dass die Hebevorrichtung nur im Temperaturbereich von -10 °C bis $+40\text{ °C}$ betrieben wird. Andernfalls ist die Sicherheit der Gasdruckfedern nicht gewährleistet.
- ▲ Sicherstellen, dass das Personal vor Arbeiten an der Hebevorrichtung eingewiesen ist und diese Bedienungsanleitung gelesen und verstanden hat.

2 Hebevorrichtung öffnen



1. Grüne Arretierhebel nach vorne umlegen (1.). Die Lastplatte muss automatisch auf einen Winkel von mind. 5° geöffnet werden. Falls dies nicht der Fall ist, müssen die Gasdruckfedern ausgetauscht werden.
2. Wägebrücke mit der Hebevorrichtung bis zum Anschlag anheben (2.).
3. Sicherstellen, dass der Sicherungshebel (a) eingeklickt ist.

3 Reinigen von Hebevorrichtung und Wägebrücke

Sicherheitshinweise



WARNUNG

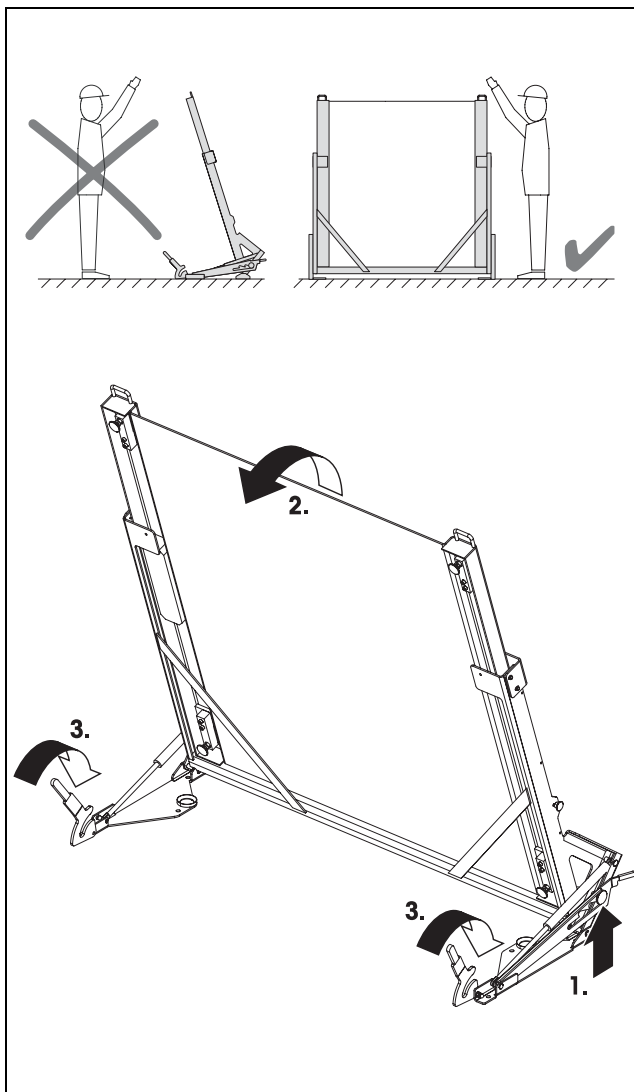
Schon geringfügige Beschädigungen, Korrosion oder Farbreste auf der Kolbenstange führen zum Ausfall der Gasdruckfedern.

- Die Gasdruckfedern vor Verschmutzung und Beschädigung schützen.
- Verschmutzte oder beschädigte Gasdruckfedern sofort durch den METTLER TOLEDO Service austauschen lassen.

Reinigen

- Desinfektions- und Reinigungsmittel nur nach den Hinweisen ihrer Hersteller verwenden!
- Reinigung in nasser Umgebung:
 - Wasserstrahl bis 60 °C
 - Haushaltsübliche Reinigungsmittel
- Reinigung in korrosiver Umgebung:
 - Wasserstrahl bis 60 °C
 - Korrosionsauslösende Substanzen regelmäßig entfernen
 - Ggf. mit Universalöl nachbehandeln.

4 Hebevorrichtung schließen



WARNUNG

Quetschgefahr!

- Sicherstellen, dass sich keine Personen im Gefahrenbereich vor oder unter der aufgeklappten Wägebrücke aufhalten.
- Sicherungshebel (1.) nur von der Seite aus bedienen.

1. Sicherungshebel lösen (1.) und Wägebrücke mit Hebevorrichtung vorsichtig nach unten klappen (2.).
2. Grüne Arretierhebel nach hinten umlegen (3.) und Schwenkarme ganz schließen.
3. Sicherstellen, dass der Sicherungshebel hinten eingrastet ist.
4. Sicherstellen, dass die Schwenkarme auf den Boden gedrückt werden und die Wägebrücke nicht mehr berühren.

Bei ordnungsgemäß geschlossener Wägebrücke muss wieder der Gewichtswert 0.00 kg angezeigt werden.

Mode d'emploi

1 Consignes générales de sécurité

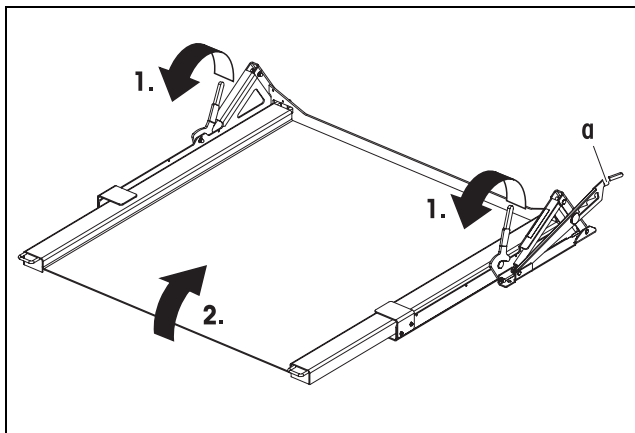
Utilisation conforme

▲ Le dispositif de levage sert exclusivement à soulever le plateau de charge des plates-formes de pesage METTLER TOLEDO PUA579. Toute autre utilisation n'est pas conforme.

Obligations de l'exploitant

- ▲ S'assurer que l'installation est uniquement effectuée par un technicien de maintenance autorisé METTLER TOLEDO.
- ▲ S'assurer qu'il n'y a pas de modifications apportées au dispositif de levage. Dans le cas contraire, une manipulation sûre n'est plus garantie.
- ▲ S'assurer que le dispositif de levage est uniquement exploité dans la plage de température de -10 °C à $+40\text{ °C}$. Dans le cas contraire, la sécurité des vérins à gaz n'est plus garantie.
- ▲ S'assurer que le personnel est initié avant les travaux sur le dispositif de levage et qu'il a lu et compris cette notice d'utilisation.

2 Ouvrir le dispositif de levage



1. Basculer les leviers pivotants verts vers l'avant (1.).
Le plateau de charge doit s'ouvrir automatiquement d'un angle d'au moins 5° .
Si ce n'est pas le cas, les vérins à gaz doivent être remplacés.
2. Soulever la plate-forme de pesage jusqu'à la butée avec le dispositif de levage (2.).
3. S'assurer que le levier de sécurité (a) est verrouillé.

3 Nettoyage du dispositif de levage et de la plate-forme de pesage

Consignes de sécurité



AVERTISSEMENT

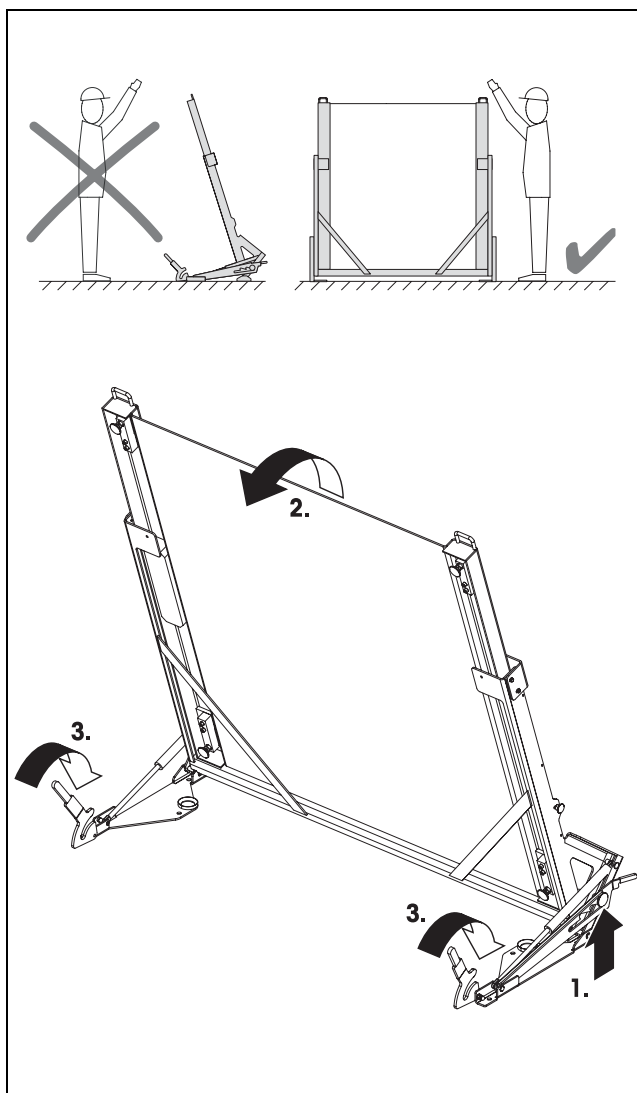
De faibles détériorations, de la corrosion ou des résidus de peinture sur la tige de piston conduisent déjà à une défaillance des vérins à gaz.

- Protéger les vérins à gaz de l'encrassement et de la détérioration.
- Faire remplacer immédiatement les vérins à gaz encrassés ou endommagés par le service après-vente METTLER TOLEDO.

Nettoyage

- Les désinfectants et produits de nettoyage doivent être utilisés conformément aux indications de leurs fabricants!
- Nettoyage en environnement humide:
 - Jet d'eau jusqu'à 60 °C
 - Produit de nettoyage ménager
- Nettoyage en environnement corrosif:
 - Jet d'eau jusqu'à 60 °C
 - Eliminer régulièrement les substances corrosives
 - Le cas échéant, traiter ensuite avec de l'huile universelle.

4 Fermer le dispositif de levage



AVERTISSEMENT

Danger d'écrasement!

- S'assurer que personne ne se trouve dans la zone de danger devant ou en dessous de la plate-forme de pesage ouverte.
- Actionner le levier de sécurité (1.) uniquement depuis le côté.

1. Desserrer le levier de sécurité (1.) et rabattre la plate-forme de pesage avec prudence vers le bas (2.).
 2. Basculer les leviers pivotants verts vers l'arrière (3.) et fermer entièrement les bras pivotants.
 3. S'assurer que le levier de sécurité est verrouillé à l'arrière.
 4. S'assurer que les bras pivotants sont pressés sur le sol et ne touchent plus la plate-forme de pesage.
- Lorsque la plate-forme de pesage est correctement fermée, la valeur de poids 0.00 kg doit à nouveau être affichée.

Instrucciones de manejo

1 Notas generales de seguridad

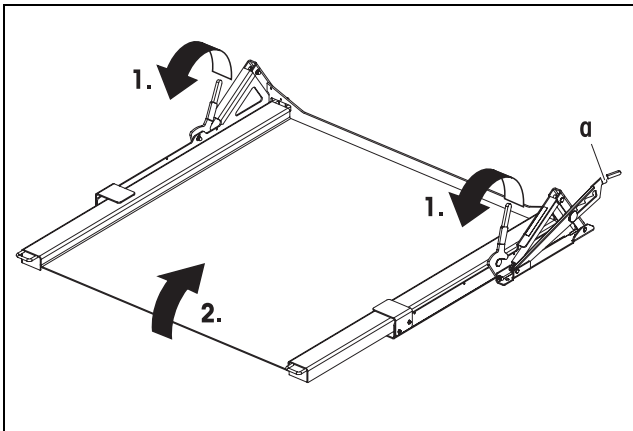
Utilización según prescripción

▲ El dispositivo elevador sirve exclusivamente para elevar el plato de carga de las METTLER TOLEDO plataformas de pesada PUA579. Cada otro uso no es según prescripción.

Responsabilidad de la empresa compradora

- ▲ Asegurar que la instalación sea realizada únicamente por un técnico de servicio autorizado por METTLER TOLEDO.
- ▲ Asegurar que en el dispositivo elevador no se haga ninguna modificación. En caso contrario ya no está garantizado el manejo seguro.
- ▲ Asegurar que el dispositivo elevador se utilice solamente en el margen de temperatura de $-10\text{ }^{\circ}\text{C}$ hasta $+40\text{ }^{\circ}\text{C}$. En caso contrario no está garantizada la seguridad de los amortiguadores a presión de gas.
- ▲ Asegurar que el personal sea instruido antes de proceder a trabajos en el dispositivo elevador y que haya leído y asimilado estas instrucciones de manejo.

2 Apertura del dispositivo elevador



1. Empujar las palancas de bloqueo verdes hacia delante (1.).
El plato de carga debe abrir automáticamente a un ángulo de 5° mín.
En caso de no ser así, deberán sustituirse los amortiguadores a presión de gas.
2. Elevar la plataforma de pesada con el dispositivo elevador hasta el tope (2.).
3. Asegurar que la palanca de seguridad (a) esté encastrada.

3 Limpieza del dispositivo elevador y la plataforma de pesada

Notas de seguridad



ADVERTENCIA

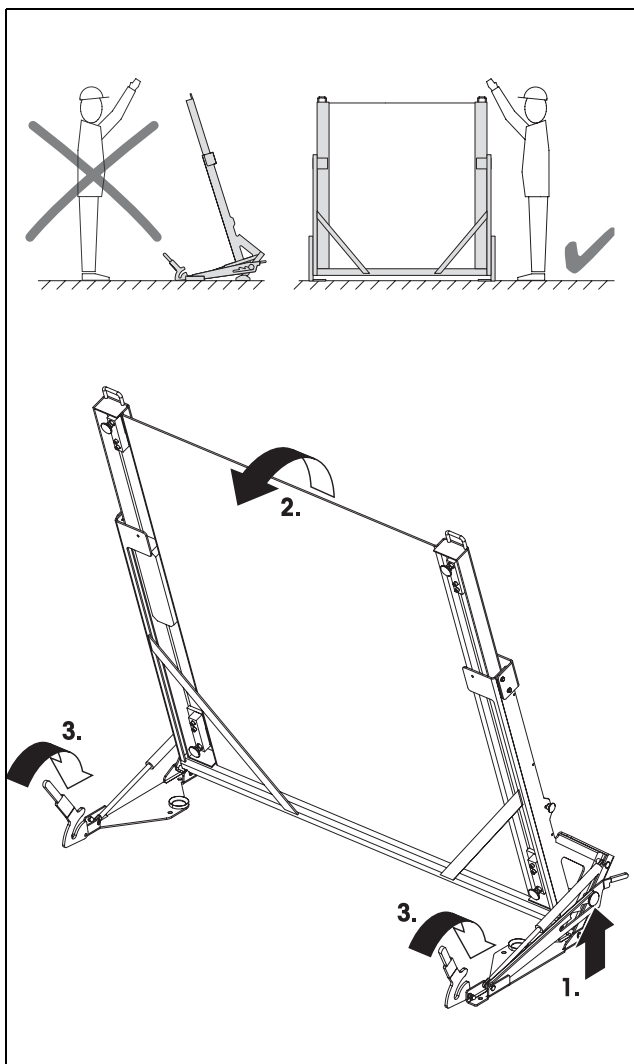
Tan sólo mínimos deterioros, corrosión o restos de pintura en el vástago del pistón causan la avería de los amortiguadores a presión de gas.

- Proteger los amortiguadores a presión de gas antes que se ensucien y deterioren.
- Encargar al servicio posventa METTLER TOLEDO el cambio inmediato de los amortiguadores a presión de gas ensuciados o deteriorados.

Limpieza

- Utilizar agentes de desinfección y de limpieza siguiendo sólo las instrucciones y normas de su fabricante.
- Limpieza en entorno húmedo:
 - Chorro de agua hasta 60 °C
 - Agentes de limpieza domésticos
- Limpieza en entorno corrosivo:
 - Chorro de agua hasta 60 °C
 - Eliminar sin falta periódicamente las sustancias activadoras de corrosión.
 - Eventualmente, tratar posteriormente con aceite universal.

4 Cierre del dispositivo elevador



ADVERTENCIA

¡Peligro de contusión!

- Asegurar que ninguna persona se encuentre en la zona de peligro delante o debajo de la plataforma de pesada desplegada.
 - Accionar la palanca de seguridad (1.) sólo por el lado.
1. Soltar la palanca de seguridad (1.) y rebatir la plataforma de pesada con el dispositivo elevador cuidadosamente hacia abajo (2.).
 2. Empujar las palancas de bloqueo verdes hacia atrás (3.) y cerrar los brazos móviles por completo.
 3. Asegurar que la palanca de seguridad atrás esté encastrada.
 4. Asegurar que los brazos móviles se afirman en el suelo y ya no rozan con la plataforma de pesada.
- Con la plataforma de pesada debidamente cerrada deberá indicarse nuevamente el valor de peso 0.00 kg.

Istruzioni d'uso

1 Avvertenze generali per la sicurezza

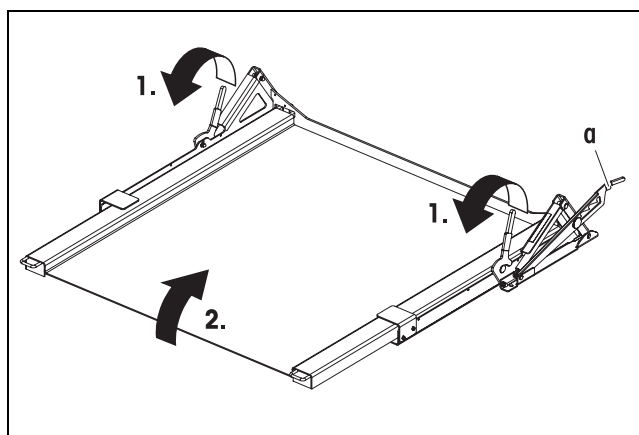
Impiego conforme alla destinazione

- ▲ Il dispositivo di sollevamento deve essere utilizzato esclusivamente per sollevare il piatto di pesata dei basamenti di pesata METTLER TOLEDO PUA579. Qualsiasi altro impiego non è conforme alla destinazione.

Obblighi dell'operante

- ▲ Garantire che l'installazione venga eseguita esclusivamente da un tecnico autorizzato dell'assistenza tecnica METTLER TOLEDO.
- ▲ Garantire che non venga apportata alcuna modifica al dispositivo di sollevamento. In caso contrario, non è più garantito il funzionamento in condizioni di sicurezza.
- ▲ Garantire che il dispositivo di sollevamento venga utilizzato esclusivamente in ambienti con temperature comprese nell'intervallo tra -10 °C e $+40\text{ °C}$. In caso contrario, non è più garantito il funzionamento in condizioni di sicurezza dei pistoncini a pressione di gas.
- ▲ Accertarsi che, prima di iniziare a lavorare, il personale sia stato correttamente istruito circa l'utilizzo del dispositivo di sollevamento e abbia letto e compreso le presenti istruzioni per l'uso.

2 Aprire il dispositivo di sollevamento



1. Ruotare in avanti le leve di bloccaggio verdi (1.). Il piatto di pesata deve aprirsi automaticamente di un angolo di almeno 5° . In caso contrario, è necessario sostituire i pistoncini a pressione di gas.
2. Sollevare il basamento di pesata con il dispositivo di sollevamento fino all'arresto (2.).
3. Accertarsi che la leva di sicurezza (a) sia impegnata a scatto.

3 Pulitura del dispositivo di sollevamento e del basamento di pesata

Avvertenze di sicurezza



AVVERTENZA

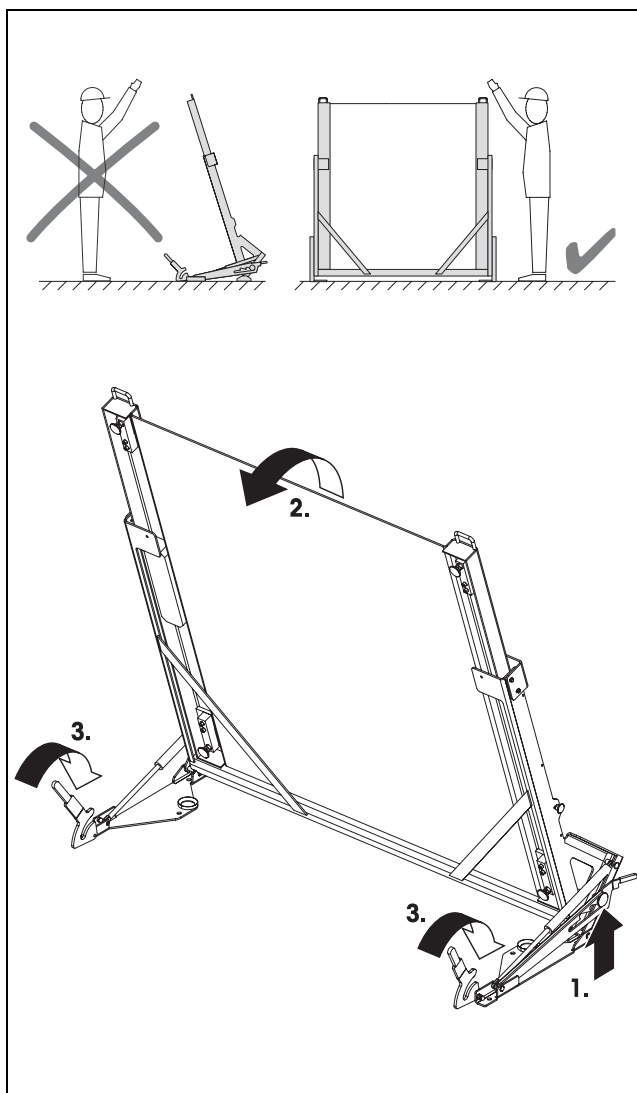
Danneggiamenti di piccola entità, corrosione o residui di colore sull'asta del pistone possono comportare un guasto dei pistoncini a pressione di gas.

- Proteggere i pistoncini a pressione di gas contro lo sporco e il danneggiamento.
- Se i pistoncini a pressione di gas sono sporchi o danneggiati, farli sostituire immediatamente dall'assistenza tecnica METTLER TOLEDO.

Pulizia

- Disinfettanti e detersivi devono essere utilizzati secondo le avvertenze dei rispettivi produttori.
- Pulizia in ambienti umidi
 - Getto d'acqua fino a 60 °C
 - Normale detersivo per uso domestico
- Pulizia in ambienti con atmosfera corrosiva
 - Getto d'acqua fino a 60 °C
 - Rimuovere regolarmente le sostanze che provocano la corrosione
 - Effettuare un trattamento successivo con olio universale.

4 Chiudere il dispositivo di sollevamento



AVVERTENZA

Pericolo di schiacciamento!

- Accertarsi che non vi sia nessuno nell'area di pericolo davanti o dietro al basamento di pesata sollevato.
- Azionare la leva di sicurezza (1.) soltanto di lato.

1. Rilasciare la leva di sicurezza (1.) e abbassare con cautela il basamento di pesata con il dispositivo di sollevamento (2.).
2. Ruotare all'indietro le leve di bloccaggio verdi (3.) e chiudere completamente i bracci orientabili.
3. Accertarsi che la leva di sicurezza sia impegnata a scatto in posizione arretrata.
4. Accertarsi che i bracci orientabili vengano premuti contro il pavimento e che non tocchino il basamento di pesata.

Se il basamento di pesata è stato chiuso correttamente, sul display deve comparire nuovamente il valore di peso 0.00 kg.



22016758

Subject to technical changes © Mettler-Toledo (Albstadt) GmbH 07/10 Printed in Germany 22016758

Mettler-Toledo (Albstadt) GmbH

D-72458 Albstadt

Tel. ++49-7431-14 0, Fax ++49-7431-14 232

Internet: <http://www.mt.com>