

Right the First Time sûr, précis, maintenance aisée



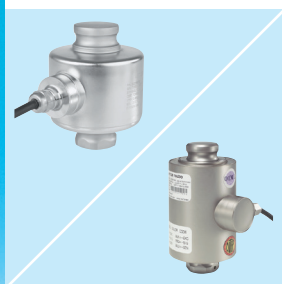
Pesage des cuves

Le SWC515 PinMount™ offre une construction robuste et de nombreuses caractéristiques permettant un pesage précis et fiable de cuves. Deux protections anti-soulèvement standard et deux butées verticales assurent une sécurité maximale.



Convoyeurs et mixeurs

Les modules de pesage SWC515 PinMount™ sont également conçus pour des applications de pesage dynamiques telles que convoyeurs, mixeurs et mélangeurs. Le SWC515 PinMount™ assure une sécurité maximale sur 360°. La rotule ramène le plateau supérieur à sa position idéale pour conserver une pesée précise et répétable.



Capteurs de pesage

Les capteurs de charge sont tous deux équipés d'une broche de suspension à centrage automatique pour une meilleure précision. Ces capteurs hermétiquement scellés possèdent une protection IP68/IP69K et peuvent être utilisés dans tous les milieux. Comme les assemblages ne sont pas boulonnés, les capteurs de pesage sont faciles à inspecter ou remplacer.



Stabilisateurs

Jusqu'à deux stabilisateurs optionnels peuvent être appliqués pour maintenir en place le système avec un mouvement minimum. Même un couple de mélangeur élevé ou de fortes vibrations peuvent être ainsi appliqués au SWC515 PinMount™. La dilatation thermique demeure possible pour garantir les meilleures performances de pesage.



Right the First Time

Les fonctionnalités de SWC515 PinMount™ assurent dès le départ une installation correcte des systèmes de pesée. PinMount™ garantit le maximum de sécurité par l'intégration de toutes les fonctionnalités de sécurité. La conception de la rotule assure une précision optimale de la pesée. Les fonctionnalités de service, y compris SafeLock™, permettent une installation facile et sans problème. Caractéristiques de SWC515 PinMount™ :

- Double protection intégrée anti-soulèvement
- Double butée verticale de sécurité
- Pare-choc intégré total sur 360°
- Conducteur de terre – protection pour le soudage
- SafeLock™ – Module de pesée fixé pour l'installation
- SafeLock™ – Cellule de pesée protégée pour l'installation
- Double stabilisateur en option
- Plage de capacité : 7,5 t – 100 t
- Capteur de pesage IP68 entièrement en inox
- Normes mondiales d'agrément pour chaque capteur de pesage
- Éléments de montage en acier galvanisé ou 304 inoxydable
- Étalonnage sans poids de test

Caractéristiques techniques du Module de pesage SWC515 PinMount™

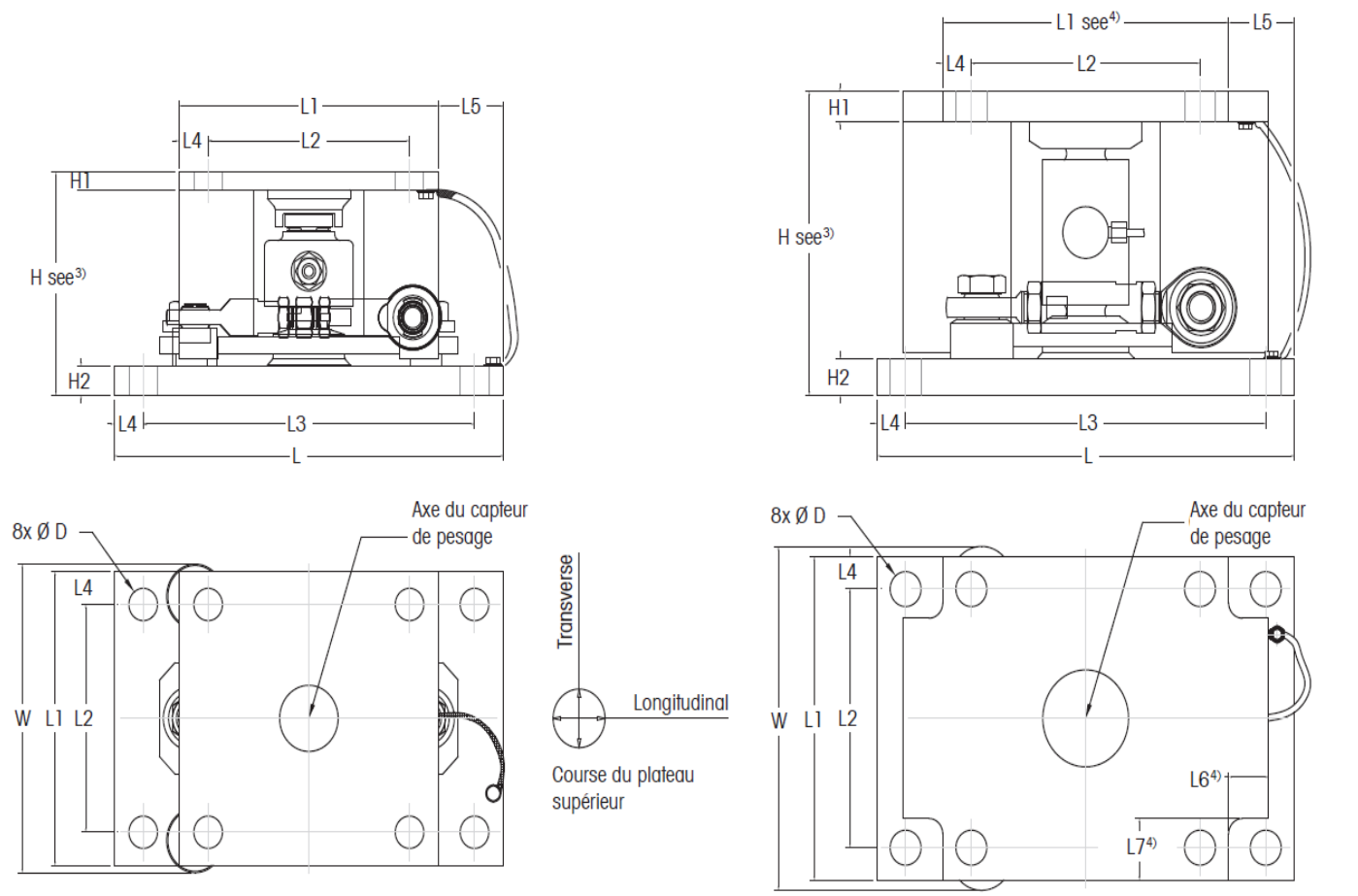
Module de Pesage	unités de mesure	Spécification					
		SWC515 PinMount™					
Numéro de Modèle							
Taille		1		2		3	
Portée Maximale (Emax)	t (klb, nominale)	7.5 (16.5)	15 (33)	22.5 (49.6)	30 (66)	50 (110)	100 (220)
Forces maximum nominales ¹⁾							
Force de compression maxi, nominale	kN (klb)	74 (16.5)	145 (33)	220 (50)	290 (65)	490 (110)	980 (220)
Force horizontale maxi nominale	transversal	74 (16.5)			100 (22)		130 (28)
	longitudinal						
Force de soulèvement maxi nominale	kN (klb)	62 (14)			150 (33)		190 (43)
Force horizontale max. (longitudinale) nominale par stabilisateur ⁶⁾	kN (klb)	22 (5)			35 (7.7)		60 (13.4)
Charge limite de sécurité ^{2) 4)}							
Force de compression maxi, de sécurité	kN (klb)	145 (33)	294 (67)	440 (97)	505 (110)	855 (190)	1715 (385)
Force horizontale maxi de sécurité	transversal	105 (24)			135 (30)		190 (43)
	longitudinal						
Force de soulèvement maxi de sécurité	kN (klb)	85 (19)			200 (45)		265 (60)
Charge limitée de rupture ^{3) 4)}							
Force de compression maxi, de rupture	kN (klb)	220 (50)	420 (94)	660 (147)	883 (194)	1470 (323)	2940 (647)
Force horizontale maxi de rupture	transversal	210 (47)			360 (80)		430 (96)
	longitudinal						
Force de soulèvement maxi de rupture	kN (klb)	200 (45)			390 (88)		485 (109)
Force restituée	%C.A./mm (./in)	2.4 (61)		3.4 (87)	0.8 (19)		2 (51)
Déplacement plaque supérieure maxi	transversal	± 5 (0.2)			± 5 (0.2)		
	longitudinal ⁷⁾						
Poids (incluant le capteur), nominale	kg (lb)	20 (44)			55 (120)		75(165)
Matériaux		acier à outil / inox 18-8 (304) / inox 17-12-3 (316)			acier à outil / inox 18-8 (304)		
Finition		Zingué / Electrozingué / Electrozingué			Zingué / Electrozingué		

Capteur de Force SLC611, 0782	unités de mesure	Spécification					
		SWC515 PinMount™					
Numéro de pièce		30058060	30058061	30058062	71201709	71201710	71201711
Numéro de Modèle		SLC611				0782	
Portée Maximale (Emax)	t (klb, nominale)	7.5(16.5)	15 (33)	22.5 (49.6)	30 (66)	50 (110)	100 (220)
Sensibilité Nominale	mV/V @Emax	2 ± 0.1 %					
Erreur Combinée ^{8) 9)}	%Emax	≤ 0.018					
Effet de la Température	le Zéro	≤ 0.0018 (0.0010)			≤ 0.0021 (0.0011)		
	la Sensibilité ⁹⁾	≤ 0.001 (0.0006)					
Plage de Température	Compensée	-10 ~ +40 (-14 ~ +104)					
	Opérationnelle	-40 ~ +65 (-40 ~ +149)					
	de Stockage	-40 ~ +80 (-40 ~ +176)					
Certificat OIML / Européen ¹⁰⁾	Classe	C3					
	nmax	3000					
Certificat NTEP ¹⁰⁾	Y	7800			6666		
	Classe	III M			III L M		
Certificat ATEX ¹⁰⁾	nmax	5000					
	Vmin	0.96 (2.12)	1.92 (4.24)	2.88 (6.36)	2.1 (4.5)	3.5 (7.5)	7.0 (15.0)
Certificat IECEx ¹⁰⁾	Classe	II 1 G Ex ia IIC T6...T4 Ga / II 1 D Ex ia IIIC T100°C			II 2 G Ex ib IIC T4 ... T6 / II 2 D Ex ibD 21 IP68		
	Classe	Da			T60°C		
Certificat FM (Factory Mutual) ¹⁰⁾	Classe, Les Etats-Unis	II 3 G Ex nA IIC T6...T4 Gc / II 3 G Ex ic IIC T6...T4 Gc / II 3 D Ex tc IIIC T100°C Dc			II 3 G Ex nL IIC T6 / II 3 D Ex tD A22 IP 68 T60°C / II 3 D Ex tD A22 IP 68 T60°C		
	Classe, Le Canada	Ex ia IIC T6...T4 Ga / Ex ia IIIC T100°C Da			Ex ib IIC T6 ...T4 Gb / Ex ib IIIC T55°C ... T60°C Db		
Tension d'alimentation	Recommandée	5 ~ 15					
	Max.	20					
Résistance	d'alimentation	1150 ± 50			1150 ± 25		
	de sortie	1000 ± 2			1000 ± 3		
Matériaux	Corps déformé (ressort)	inox					
	Type	soudé					
Protection	Classe IP	IP68, IP69K			IP68, IP69K		
	Classe NEMA	NEMA 6/6P					
Poids, nominale	kg (lb)	1 (2.2)		3 (6.6)		3.3 (7.3) 4.5 (9.9)	
Câble	Longueur	12 (39.4)			13 (42.5)		
	Diamètre	5.2 (0.20)			5.8 (0.23)		

¹⁾ Le module de pesée est prévu pour ces forces en fonctionnement normal, un facteur de sécurité a été appliqué par Mettler Toledo.
²⁾ Attention: si la charge excède une fois au-delà de ces forces, le module de pesée peut céder et doit être remplacé. Le max. de la force de sécurité ne considère pas la fatigue / chargement cyclique et devrait être abordé seulement dans des circonstances exceptionnelles.
³⁾ Attention: si la charge excède une fois au-delà de ces forces, le module peut rompre avec risque de blessures graves et / ou des dommages matériels peser.
⁴⁾ Attention: appliquer un facteur de sécurité approprié à l'application.
⁵⁾ % de la charge appliquée (C.A.) par mm (in) déplacement de la plaque supérieure (transversale & longitudinale).
⁶⁾ 1 ou 2 par module de pesage. Force longitudinale maximale autorisée par stabilisateur.
⁷⁾ 0 avec stabilisateur.
⁸⁾ Erreur due aux effets combinés de la non-linéarité et de l'hystérésis.
⁹⁾ Valeurs typiques uniquement. La somme des erreurs liées à l'erreur combinée et à l'effet de la température sur la sensibilité est conforme aux exigences de la recommandation OIML R60 et du guide NIST HB44.
¹⁰⁾ Voir le certificat pour une complète information.
METTLER TOLEDO Data Sheet SWC515 PinMount™
 ©01/2018



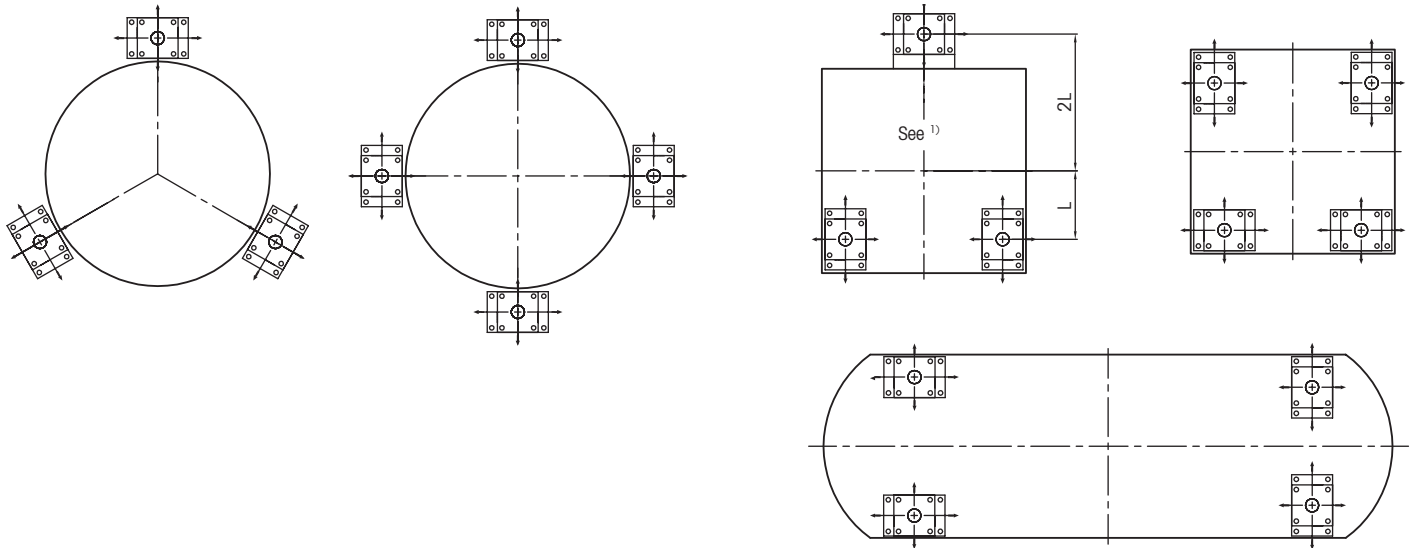
Cotes du module de pesage SWC515 PinMount™ mm [pouce]



		Dimensions et emplacements															Plateau de pied de citerne	
Taille	Capacité	D	H	HS ²⁾	HP ¹⁾	H1	H2	L ⁴⁾	L1	L2	L3	L4	L5	L6 ⁴⁾	L7 ⁴⁾	W	Epaisseur	Dimensions
1	7.5, 15, 22.5t [16.5, 33, 49.6klb]	22 [0.87]	152 [5.98]	167 [6.57]	192.4 [7.57]	12 [0.47]	20 [0.79]	300 [11.8]	200 [7.87]	155 [6.1]	255 [10.04]	22.5 [0.89]	50 [1.97]	-	-	210 [8.27]	min 25 [1]	200 x 200 [7.87 x 7.87]
2	20, 30, 50t [44, 66, 110klb]	26 [1.02]	235 [9.25]	268 [10.55]	293.4 [11.55]	23 [0.91]	28 [1.1]	365 [14.37]	250 [9.84]	200 [7.87]	315 [12.4]	25 [0.98]	57.5 [2.26]	35 [1.38]	47.5 [1.87]	273 [10.75]	min 50 [2]	250 x 250 [9.84 x 9.84]
3	100t [220klb]	32 [1.26]	263 [10.35]	301 [11.85]	326.4 [12.85]	30 [1.18]	33 [1.30]	440 [17.32]	300 [11.81]	235 [9.25]	375 [14.76]	32.5 [1.28]	70 [2.76]	40 [1.57]	52.5 [2.07]	324 [12.75]	min 60 [2.4]	300 x 300 [11.81 x 11.81]

1) Hauteur avec l'utilisation d'une plaque d'isolation thermique ou d'une plaque d'isolation contre les vibrations et les chocs
 2) Hauteur avec l'utilisation d'une entretoise
 3) Expédition / Hauteur d'installation rehaussée de 2 mm [0,08 pouces]
 4) Conçu pour un pied de réservoir carré au dessus

Positionnements des modules de pesage SWC515 PinMount™



1) Assure une répartition égale de la charge, mais la stabilité de ce dispositif

Informations commande SWC515 PinMount™ – Module de pesage incluant capteur

Informations commande, module de pesage assemblé					Numéro de pièce		
Taille	Capacité	Description	Classe	Câble, Matériaux/ Longueur	Matériaux, Module de Pesage		
					Zingué	304	316
1	7.5 t / 16.5 klb	Module de pesage assemblé	C3/III M n:5	PU / 12 m (39.4ft)	30131976	30131977	30131978
	15 t / 33 klb				30131979	30131980	30131981
	22.5 t / 49.6 klb				30131982	30131983	30131984
	7.5 - 22.5 t / 16.5 - 49.6 klb	Stabilisateur ¹⁾	-	-	72205444	72205445	72242585
		Plaque distance			72245532	72206153	72247333
		Faux montage			72206154	72206155	-
		Bloc d'absorption des chocs ²⁾			72246646	72207262	72247334
Bloc d'absorption thermique 80°C ²⁾	72246647	72207263	72247335				
Bloc d'absorption thermique 170°C ²⁾	72246648	72207264	72247336				
2	30 t / 66 klb	Module de pesage assemblé	C3/III M n:10	PVC / 13 m (42.5ft)	72249169	72249170	-
	50 t / 110 klb				72249204	72249205	
	30 - 50 t / 66 - 110 klb	Stabilisateur ¹⁾	-	-	72248968	72248969	
		Plaque distance			72249203	72249206	
		Faux montage			72249173	72249174	
		Bloc d'absorption des chocs ²⁾			72255072	72255075	
		Bloc d'absorption thermique 80°C ²⁾			72255073	72255076	
Bloc d'absorption thermique 170°C ²⁾	72255074	72255077					
3	100 t / 220 klb	Module de pesage assemblé	C3/III M n:10	PVC / 13 m (42.5ft)	72249171	72249172	-
	100 t / 220 klb	Stabilisateur	-	-	72248970	72248971	
		Plaque distance ¹⁾			72249213	72249214	
		Faux montage			72249175	72249176	
		Bloc d'absorption des chocs ²⁾			72255078	72255081	
		Bloc d'absorption thermique 80°C ²⁾			72255079	72255082	
		Bloc d'absorption thermique 170°C ²⁾			72255080	72255083	

Références en gras = en stock

¹⁾ 1 ou 2 suivant le module.

²⁾ Incluant plaque distance.

Informations commande SWC515 PinMount™ – Module de pesage sans capteur

- SafeLock™ permet d'installer le matériel d'un module de pesage sans cellule de pesée, pour éviter d'endommager le capteur
- Associez le module de pesée à des longueurs et matériaux de câble spéciaux
- Utilisez le module de pesage avec une cellule de pesée fictive pour les systèmes de détection de niveau

Informations commande, Kit de montage capteur		Numéro de pièce			Capteur approprié						
Taille	Capacité	Matériaux, Module de Pesage			Classe	Numéro de pièce					Faux capteur
		Zingué	304	316		Câble, Matériaux/Longueur					
						PU / 12 m (39.4ft)	PU / 20 m (65.6ft)	FEP / 12 m (39.4ft)	FEP / 20 m (65.6ft)	PVC / 13m (42.5ft)	
1	7.5 t / 16.5 klb	30131985	30131986	30131987	C3/III M n:5	30058060	30058064	30105781	30105786	-	30238196
	C3/III M n:5				30058061	30058065	30105783	30105788			
	C3/III M n:5				30058062	30058066	30105784	30105789			
2	30 t / 66 klb	72248964	72248965	-	C3/III M n:10	-	-	-	-	71201709	72188111
	C3/III M n:10				-	-	-	-	71201710		
3	100 t / 220 klb	72248966	72248967	-	C3/III M n:10	-	-	-	-	71201711	72188112

Références en gras = en stock

Code couleur, 0782

Couleur	Fonction
Vert	+ Alimentation
Noir	- Alimentation
Blanc	+ Signal
Rouge	- Signal
Jaune	+ Tension du pont
Bleu	- Tension du pont
Jaune (long)	Blindage (terre)

Code couleur, SLC611

Colour	Function
Vert	+ Alimentation
Noir	- Alimentation
Blanc	+ Signal
Rouge	- Signal
Jaune	Blindage (terre)

Connectivité totale

METTLER TOLEDO propose de nombreuses interfaces qui facilitent la communication entre les équipements de pesage et les API, MES et ERP.

EtherNet/IP™

DeviceNet™

ControlNet™



METTLER TOLEDO Service

Notre vaste réseau de services, parmi les meilleurs au monde, garantit disponibilité et longévité maximales à votre produit.

Indicateurs de pesage

METTLER TOLEDO propose une gamme complète d'indicateurs de pesage simple aux solutions pour applications de remplissage, de dosage, de gestion des stocks, de constitution de lots, de formulation, de comptage ou de pesage de contrôle.



Certificat de qualité ISO 9001
Certificat d'environnement ISO 14001

Sous réserve de modifications techniques
© 01/2018 Mettler-Toledo AG
Imprimé en Suisse MTSI 44099106
MarCom Industrial

www.mt.com

Pour plus d'informations visitez
notre site